
AN140HPEW

PORTABLE AIR CONDITIONER

Instructions for use. Keep these instructions
Visit www.delonghiregistration.com to register
your product

Visit www.delonghi.com for a list of service
centers near you.

ELECTRIC CHARACTERISTICS

120 V~ 60 Hz 10.8 A

CONDITIONNEUR D'AIR PORTATIF

Mode d'emploi . Conservez cette notice
Visitez www.delonghiregistration.com pour
enregistrer votre produit en ligne.

Visitez www.delonghi.com pour y voir une liste
des centres de réparation proches de chez vous.

CARACTÉRISTIQUES ÉLECTRIQUES

120 V~ 60 Hz 10.8 A

SISTEMA DE AIRE ACONDICIONADO PORTÁTIL

Repase y guarde estas instrucciones.

Lea cuidadosamente este instructivo
antes de usar su aparato.

Visite www.delonghiregistration.com
para registrar su producto en línea.

Visite www.delonghi.com para ver la lista
de centros de servicios cercanos a usted.

CARACTERISTICAS ELECTRICAS:

120 V~ 60 Hz 10.8 A



EN

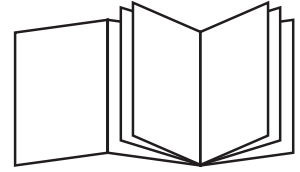
pag. 4

FR

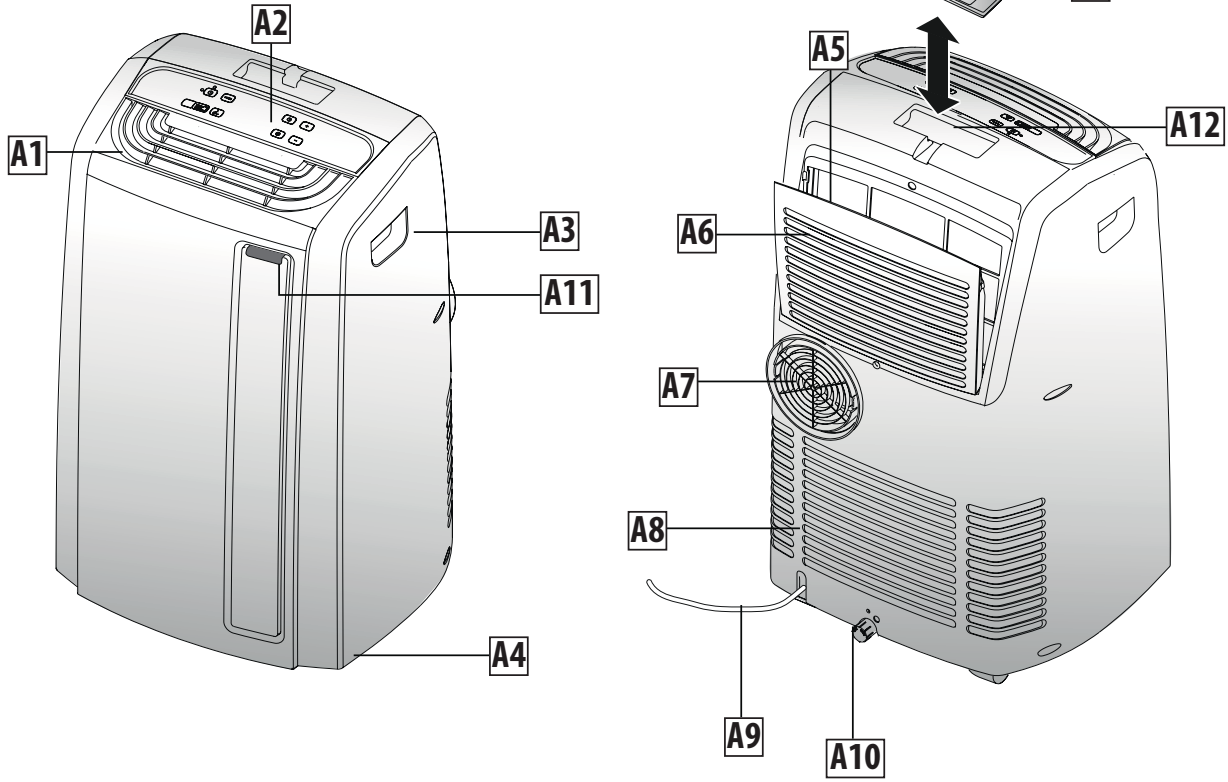
page 17

ES

pág. 30



A



B

