



*CLIMATE SOLUTION FOR GREEN ENVIRONMENT*

# РУКОВОДСТВО ПО ЭКСПЛУАТАЦИИ

Канальные сплит-системы

## MDTB

[www.mdv-russia.ru](http://www.mdv-russia.ru)

Благодарим Вас за покупку нашего кондиционера.  
Внимательно изучите данное руководство и храните  
его в доступном месте.



Продукция сертифицирована

2	Используемые обозначения
3	Правила безопасности
4	Устройство кондиционера
5	Управление кондиционером
10	Уход и обслуживание
12	Устранение неисправностей
14	Срок эксплуатации
14	Правила утилизации

## Используемые обозначения



### **ВНИМАНИЕ!**

Требования, несоблюдение которых может привести к серьезной травме или летальному исходу.



### **ОСТОРОЖНО!**

Требования, несоблюдение которых может привести к тяжелой травме или серьезному повреждению оборудования.

### **ПРИМЕЧАНИЕ:**

1. Если повреждена кабель питания, он должен быть заменен производителем или авторизованной сервисной службой или другим квалифицированным специалистом во избежание серьезных травм.
2. Кондиционер должен быть установлен с соблюдением существующих местных норм и правил эксплуатации электрических сетей.
3. После установки кондиционера электрическая вилка должна находиться в доступном месте.
4. Неисправные батарейки пульта должны быть заменены.
5. Кондиционер должен быть установлен на достаточно надежных кронштейнах.

**ВНИМАНИЕ!**

- Монтаж кондиционера должен осуществляться квалифицированными специалистами официального дилера.
  - Перед установкой кондиционера убедитесь, что параметры местной электрической сети соответствуют параметрам, указанным на табличке с техническими данными прибора.
  - Не допускается установка кондиционера в местах возможного скопления легковоспламеняющихся газов и помещениях с повышенной влажностью (ванные комнаты, зимние сады).
  - Не устанавливайте кондиционер вблизи источников тепла.
  - Чтобы избежать сильной коррозии кондиционера, не устанавливайте наружный блок в местах возможного попадания на него соленой морской воды.
1. Все кабели и розетки должны соответствовать техническим характеристикам прибора и электрической сети.
  2. Кондиционер должен быть надежно заземлен.

**ВНИМАНИЕ!**

- Внимательно прочитайте эту инструкцию перед установкой и эксплуатацией кондиционера, если у вас возникнут вопросы обращайтесь к официальному дилеру производителя.
- Используйте прибор только по назначению указанному в данной инструкции.
- Не храните бензин и другие летучие и легко воспламеняющиеся жидкости вблизи кондиционера - это очень опасно!
- Кондиционер не дает притока свежего воздуха! Чаще проветривайте помещение, особенно если в помещении работают приборы на жидком топливе, которые снижают количество кислорода в воздухе.

**ОСТОРОЖНО!**

- Не подключайте и не отключайте кондиционер от электрической сети, вынимая вилку из розетки, используйте кнопку ВКЛ/ВЫКЛ.

- Не засовывайте посторонние предметы в воздухозаборные решетки кондиционера. Это опасно, т.к. вентилятор вращается с высокой скоростью.
- Не позволяйте детям играть с кондиционером.
- Не охлаждайте и не нагревайте воздух в помещении очень сильно если в нем находятся дети или инвалиды.

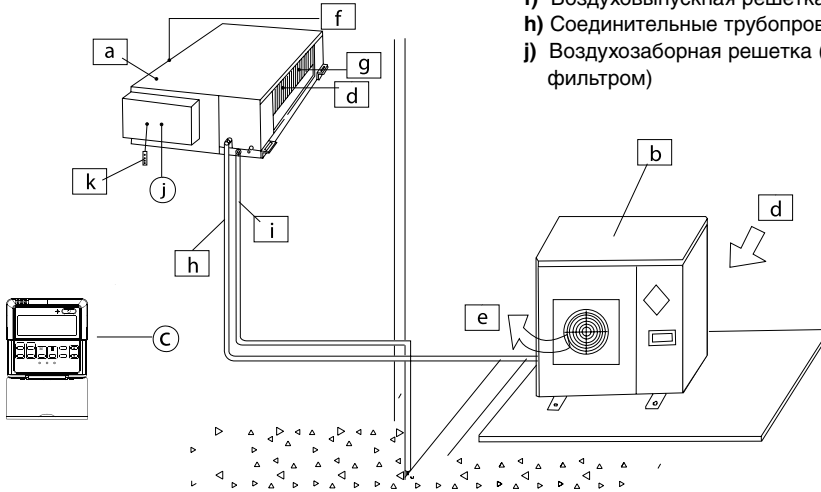
**Рекомендации по экономии электроэнергии****Выполнение следующих рекомендаций обеспечит экономию электроэнергии:**

- Не направляйте поток обработанного воздуха непосредственно на людей.
- Поддерживайте комфортную температуру воздуха, избегайте переохлаждения и перегрева помещения.
- В режиме охлаждения не допускайте попадания прямых солнечных лучей в помещение, закрывайте окна шторами.
- Во избежание утечки охлажденного или нагретого воздуха из помещения не открывайте без необходимости двери и окна.
- Для включения и отключения кондиционера в заданное время пользуйтесь таймером.
- Во избежание снижения эффективности или выхода кондиционера из строя не загромождайте посторонними предметами воздухозаборную и воздуховыпускную решетки.
- При длительном перерыве в работе отключите кондиционер от сети электропитания и извлеките элементы питания из пульта управления. Когда кондиционер подключен к сети электропитания, электроэнергия потребляется, даже если кондиционер не работает. При возобновлении эксплуатации подключите кондиционер к сети электропитания за 12 часов до начала работы.
- Загрязненный воздушный фильтр снижает эффективность охлаждения и нагрева, поэтому чистите его каждые две недели.

### Устройство кондиционера

Кондиционер состоит из внутреннего и наружного блоков, соединенных трубопроводами. Управление кондиционером осуществляется с пульта дистанционного управления или с панели управления и индикации внутреннего блока.

#### • Сплит-система канального типа



### НАИМЕНОВАНИЕ УЗЛОВ И ДЕТАЛЕЙ КОНДИЦИОНЕРА

- a) Внутренний блок
- b) Наружный блок
- c) Пульт управления
- d) Вход воздуха
- e) Выход воздуха
- f) Воздуховыпускная решетка
- g) Направляющая заслонка
- h) Соединительные трубопроводы
- i) Шланг для отвода конденсата
- j) Воздухозаборная решетка (с воздушным фильтром)
- k) Кнопка аварийного управления

#### • Панель управления



### Условия эксплуатации кондиционера

Охлаждение	Температура наружного воздуха: от 18 до 43 °С
	Температура воздуха в помещении: 17 °С
Обогрев (для моделей с режимом обогрева)	Относительная влажность воздуха в помещении должна быть не выше 80%, иначе на поверхности кондиционера могут образоваться капли конденсата. При высокой влажности воздуха рекомендуется выбирать высокую скорость вращения вентилятора.
	Температура наружного воздуха: от -7 до 24 °С
Осушение	Температура воздуха в помещении: 30 °С
	Температура наружного воздуха: от 11 до 43 °С
	Температура воздуха в помещении: от 17 до 32 °С

:

## КРАТКАЯ ИНФОРМАЦИЯ ПО ПРОВОДНОМУ ПУЛЬТУ

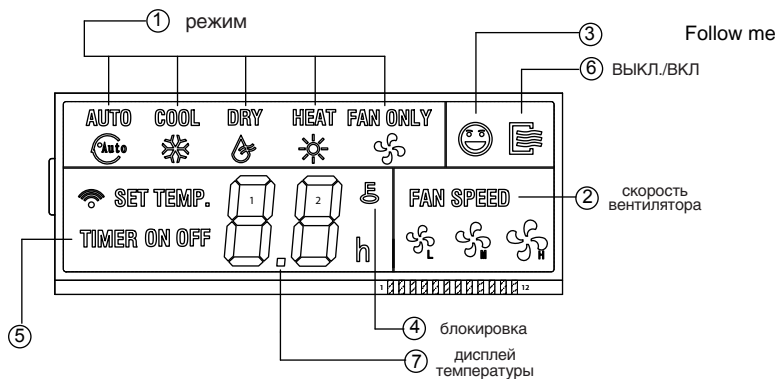
Основные рабочие условия проводного пульта следующие:

1. Напряжение источника питания: напряжение на входе 5В постоянного тока.
2. Температура окружающего воздуха: от -15°C до +43°C
3. Влажность окружающего воздуха: RH40%-RH90%

Функции проводного пульта:

1. Соединение с внутренними блоками при помощи пяти выводов А, В, С, D, Е.
2. Настройка режима при помощи кнопок.
3. ЖК-дисплей.
4. Отображение оставшегося времени.

## НАЗВАНИЯ И ФУНКЦИИ LCD ПРОВОДНОГО ПУЛЬТА



### 1. Кнопка выбора режима (MODE):

Нажмите эту кнопку для выбора режима COOL, DRY, HEAT, FAN ONLY (функция HEAT недействительная для проводного пульта COOL ONLY).

### 2. Кнопка скорости вентилятора (FAN SPEED)

Нажмите эту кнопку для выбора скорости вентилятора: AUTO, LOW, MED, HIGH. Примечание: у некоторых кондиционеров средняя скорость MED отсутствует, в этом случае она рассматривается как высокая HIGH.

### 3. Дисплей режима FOLLOW ME:

### 4. Дисплей LOCK

Нажмите кнопку LOCK, появится иконка LOCK. Снова нажмите кнопку, иконка исчезнет. В режиме LOCK все кнопки будут заблокированы, за исключением кнопки LOCK.

### 5. Дисплей таймера ВКЛ./ВЫКЛ.

В режиме настройки таймера ВКЛ. или после его настройки, на дисплее появляется надпись ON; в режиме настройки таймера ВЫКЛ. или после его настройки, на дисплее появляется надпись OFF; при одновременной настройке таймера ВКЛ./ВЫКЛ., на дисплее появляется ON/OFF.

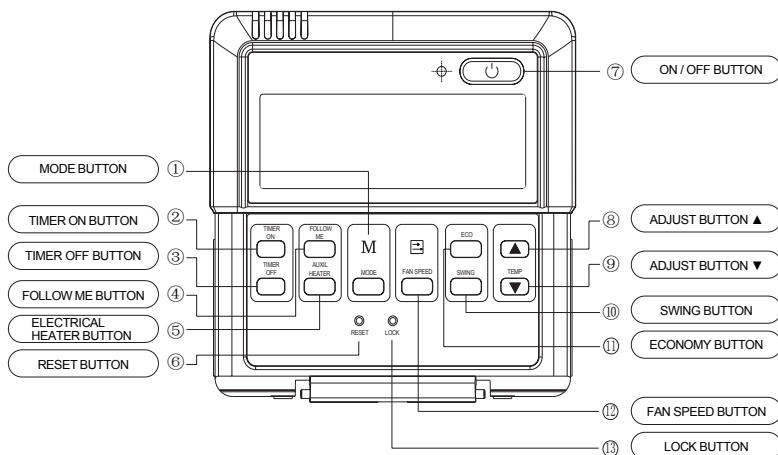
### 6. ВКЛ./ВЫКЛ.

/

### 7. Дисплей температуры:

Для настройки температуры нажимайте кнопки ▼ и ▲  
На дисплее не будет отображаться значени.

## НАЗВАНИЯ И ФУНКЦИИ КНОПОК ПРОВОДНОГО ПУЛЬТА



### 1. Кнопка MODE BUTTON

Используется для выбора режима. Нажмите кнопку 1 раз, рабочие режимы будут меняться в следующем порядке:

AUTO→COOLING→DEHUMIDIFY→HEATING→FAN

### 2. Кнопка TIMER ON

Нажмите эту кнопку для настройки времени включения таймера. Каждый раз при нажатии этой кнопки время меняется в сторону увеличения с шагом 5 часов. Когда настроенное время превысит 10 часов, то каждый раз при нажатии кнопки время будет меняться в сторону увеличения с шагом в 1 час. Для отмены таймера включения настройте его на 0.0.

### 3. Кнопка TIMER OFF

Нажмите эту кнопку для настройки времени выключения таймера. Каждый раз при нажатии этой кнопки время меняется в сторону увеличения с шагом 5 часов. Когда настроенное время превысит 10 часов, то каждый раз при нажатии кнопки время будет меняться в сторону увеличения с шагом в 1 час. Для отмены таймера выключения настройте его на 0.0.

### 4. Кнопка FOLLOW ME

FOLLOW ME.

KJR-12.

### 5. Кнопка ELECTRICAL HEATING

### 6. Кнопка RESET (скрытая)

Для нажатия этой кнопки воспользуйтесь небольшой палочкой диаметром 1мм. Эта кнопка отменяет текущие настройки и обеспечивает возврат в исходный режим.

### 7. Кнопка ON/OFF

В режиме ВЫКЛ. нажмите кнопку, загорится индикатор OPERATION, проводной пульт будет переведён в режим ВКЛ., одновременно произойдёт передача данных по рабочему режиму, температуре, скорости вентилятора, таймеру... Нажмите кнопку в режиме ВКЛ., индикатор OPERATION погаснет, одновременно произойдёт отключение. При настройке таймера ВКЛ./ВЫКЛ. проводной пульт отменит эти настройки до перехода в режим ВЫКЛ., далее погаснет индикатор, произойдёт отключение.

### 8. Кнопка ADJUSTMENT

Нажмите кнопку для увеличения температуры в помещении. Несколько раз нажмите кнопку, температура будет увеличиваться на 10С каждые 0,5секунд.

### 9. Кнопка ADJUSTMENT

Нажмите кнопку для уменьшения температуры в помещении. Несколько раз нажмите кнопку, температура будет уменьшаться на 10С каждые 0,5секунд.

### 10. Кнопка SWING

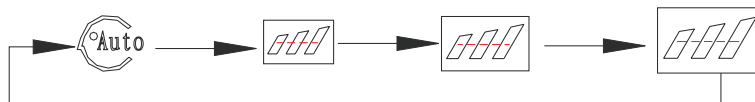
В рабочем режиме нажмите эту кнопку 1 раз, произойдёт включения режима качания. Ещё раз нажмите кнопку для отмены режима качания. (Функция действительна для определённых блоков).

### 11. Кнопка ECONOMICAL

Нажмите кнопку для установки режима экономии кондиционера, ещё раз нажмите кнопку для отмены. Рабочий режим подходит для ночного режима таймера...

### 12. Кнопка FAN SPEED SELECTION (FAN SPEED)

Выберите только одну скорость вентилятора AUTO, LOW, MED, HIGH. Каждый раз при нажатии кнопки скорость вентилятора будет меняться следующим образом.



### 13. Кнопка LOCK (скрытая)

Воспользуйтесь небольшой палочкой диаметром 1мм для нажатия этой кнопки. Тем самым вы сможете заблокировать текущую настройку. Для отмены настройки ещё раз нажмите эту кнопку.

## ЭКСПЛУАТАЦИЯ ПРОВОДНОГО ПУЛЬТА

### Работа в автоматическом режиме

Включите питание, загорится индикатор работы внутреннего блока.

1. Нажмите кнопку MODE, выберите AUTO
2. Настройте нужную температуру. Стандартный температурный диапазон от 17 до 30°C.
3. Нажмите кнопку ON/OFF, загорится индикатор работы внутреннего блока, кондиционер начнёт работать в автоматическом режиме, скорость вентилятора регулируется автоматически, на дисплее проводного пульта появится надпись "AUTO", скорость вентилятора не регулируется. Нажмите кнопку ON/OFF ещё раз, кондиционер останавливается.
4. В режиме AUTO действительна кнопка ECONOMICAL.
5. Режим COOL/HEAT (блок COOL ONLY этой функции не имеет)/FAN
  - 1) Нажмите кнопку MODE, выберите один из режимов COOL, DRY, HEAT, FAN ONLY.
  - 2) Выберите нужную температуру. Стандартный температурный диапазон от 17 до 30°C.
  - 3) Нажмите кнопку FAN SPEED для выбора скорости вентилятора AUTO, LOW, MIDDLE или HIGH.
  - 4) Нажмите кнопку ON/OFF, загорится индикатор работы внутреннего блока, кондиционер начнёт работать в выбранном режиме. Ещё раз нажмите кнопку ON/OFF, кондиционер остановится.

**Примечание:** в режиме FAN нельзя настроить температуру, выполните шаги 1, 3, 4. в режиме FAN кнопка ECONOMICAL не работает.

### Осушка

- 1) Нажмите кнопку MODE для выбора режима DEHUMIDIFY.
- 2) Выберите нужную температуру. Стандартный температурный диапазон от 17 до 30°C.
- 3) Нажмите кнопку ON/OFF, загорится индикатор работы внутреннего блока, кондиционер начнёт работать в режиме осушки. Нажмите кнопку ON/OFF ещё раз, кондиционер останавливается.
- 4) В режиме DEHUMIDIFY(ОСУШЕНИЕ) кнопки FAN SPEED и ECONOMICAL не работают.

### Настройка таймера

Кнопка TIMER ON устанавливает время включения.

Кнопка TIMER OFF устанавливает время выключения.

### Настройка таймера включения

- 1) Нажмите кнопку TIMER ON, на дисплее проводного пульта появится надпись SETTING, в области настройки таймера появятся иконки HOUR и ON. Проводной пульт переходит в режим настройки таймера ВКЛ.
- 2) Ещё раз нажмите кнопку TIMER ON, настройте время включения таймера по своему усмотрению.
- 3) Несколько раз нажмите кнопку, время таймера будет увеличиваться с шагом 0,5 часов. По достижению 10 часов, время каждый раз будет увеличиваться на 1 час.



- 4) Спустя 0,5сек., по завершению настройки, проводной пульт высылает кондиционеру информацию по таймеру включения. Настройка завершена.

#### **Настройка таймера выключения**

- 1) Нажмите кнопку TIMER OFF, на дисплее проводного пульта появится надпись SETTING, в области настройки таймера появятся иконки HOUR и OFF. Проводной пульт переходит в режим настройки таймера ВЫКЛ.
- 2) Ещё раз нажмите кнопку TIMER OFF, настройте время выключения таймера по своему усмотрению.
- 3) Несколько раз нажмите кнопку, время таймера будет увеличиваться с шагом 0,5 часов. По достижению 10 часов, время каждый раз будет увеличиваться на 1 час.
- 4) Спустя 0,5сек., по завершению настройки, проводной пульт высылает кондиционеру информацию по таймеру выключения. Настройка завершена.

#### **Одновременная настройка таймера включения и выключения**

- 1) См. шаги 1 и 2 настройки таймера ВКЛ. для настройки таймера ВКЛ.
- 2) См. шаги 1 и 2 настройки таймера ВЫКЛ. для настройки таймера ВЫКЛ.
- 3) При одновременной настройке таймера ВКЛ. и ВЫКЛ. (если таймер ВКЛ./ВЫКЛ. превышают 10 часов) таймер ВЫКЛ. всегда должен быть на 1 час позже таймера ВКЛ.
- 4) Спустя 0,5сек., по завершению настройки, проводной пульт посылает к кондиционеру информацию по таймеру ВКЛ. и ВЫКЛ. настройка завершена.
- 5) Для изменения времени таймера ВКЛ. и ВЫКЛ. нажмите кнопку таймера для подтверждения.

**Примечание:** время таймера ВКЛ. является относительным; оно соответствует стандартному времени работы проводного пульта. После настройки таймера ВКЛ. и ВЫКЛ. часы настроить нельзя.

## Чистка кондиционера



### ВНИМАНИЕ!

Перед тем, как приступить к чистке, выньте вилку из розетки.

Чистка внутреннего блока и пульта дистанционного управления:

- Чистку внутреннего блока и пульта ДУ выполняйте сухой мягкой тканью.
- Если внутренний блок слишком загрязнен, смочите ткань холодной водой.
- Запрещается чистить влажной тканью пульт ДУ.
- Во избежание повреждения краски или деталей кондиционера не пользуйтесь для чистки щетками и не оставляйте их на поверхности внутреннего блока.
- Во избежание повреждения поверхности или деформации деталей кондиционера не пользуйтесь для чистки бензином, растворителями, чистящими порошками или другими химически активными веществами.

### Перед длительным перерывом в работе кондиционера:

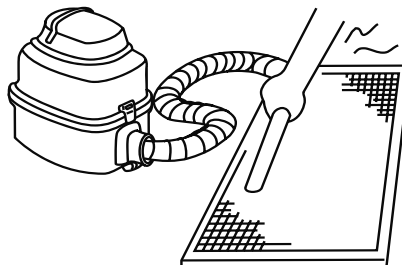
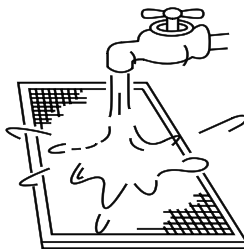
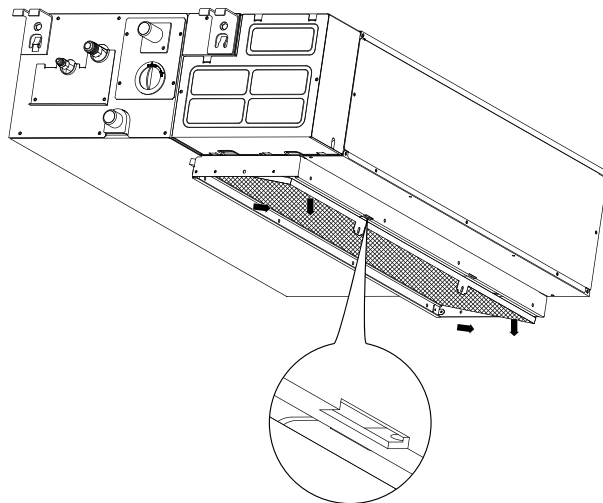
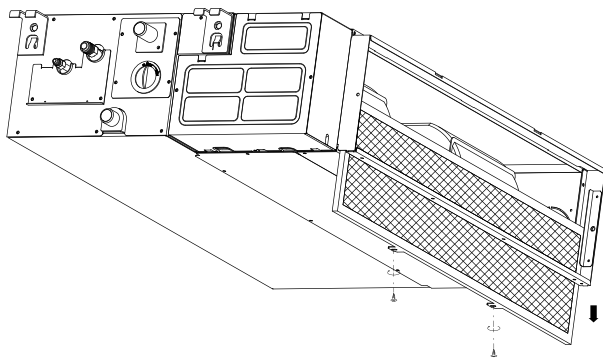
- Включите кондиционер на несколько часов в режиме вентиляции. Это позволит полностью просушить его внутренние полости.
- Отключите кондиционер и выньте вилку из розетки.
- Извлеките из пульта ДУ элементы питания.

### Предпусковые проверки:

- Убедитесь, что воздушный фильтр установлен.
- Убедитесь, что воздухозаборная и воздуховыпускная решетки наружного блока не загорожены посторонними предметами.

### Чистка воздушного фильтра

- Воздушный фильтр очищает воздух, поступающий в кондиционер от пыли и посторонних частиц. При загрязнении фильтра производительность кондиционера резко снижается. При постоянной эксплуатации кондиционера фильтр следует чистить каждые две недели.



- Если кондиционер установлен в помещении с запыленной атмосферой, то воздушный фильтр следует чистить чаще.
- Если фильтр сильно загрязнен, замените его новым (воздушные фильтры можно приобрести по отдельному заказу или купить в розничной продаже).



### **ВНИМАНИЕ!**

Не сушите фильтр на солнце или вблизи огня.

5. Установите воздушный фильтр в исходное положение.
6. Установите в исходное положение и закройте воздухозаборную решетку. Подсоедините кабель к клеммам блока управления.

## **Монтаж кондиционера**

### **Выбор места для монтажа:**

- В режиме охлаждения кондиционер удаляет влагу из воздуха, поэтому следует предусмотреть возможность прокладки шланга для отвода конденсата.
- Во избежание радиопомех устанавливайте кондиционер на расстоянии не менее 1 м от бытовых приборов, таких как телевизор, радиоприемник и т.п.
- Мощные радиопередатчики и другие источники высокочастотных помех могут вызвать нарушения в работе кондиционера. Поэтому перед установкой проконсультируйтесь по этому вопросу с представителем торговой организации, у которой Вы приобрели кондиционер.
- Не устанавливайте кондиционер в зоне возможной утечки легковоспламеняемых газов и жидкостей.
- Не устанавливайте кондиционер в зонах с высокой концентрацией паров машинного масла (мастерская, гараж), соли (на морском побережье) и серного газа (вблизи горячих источников) в атмосфере. При работе в таких условиях кондиционер быстро выхо-

дит из строя.

### **Защита от шума и вибрации:**

- Во избежание повышенного шума и вибрации установите наружный блок на жесткое основание.
- Позаботьтесь о том, чтобы шум и горячий воздух от наружного блока не доставляли неудобство соседям.
- Если агрегат сильно шумит, обратитесь к представителю торговой организации, у которой Вы приобрели кондиционер.

### **Электромонтаж:**

- Вилка кабеля электропитания оснащена контактом защитного заземления, поэтому не заменяйте ее самостоятельно.
- Сетевая розетка должна соответствовать вилке кабеля электропитания.
- Не включайте и не отключайте кондиционер с помощью сетевой вилки. Пользуйтесь для этого пультом ДУ или выключателем, расположенным на внутреннем блоке.
- Если потребляемая кондиционером сила тока 16А и выше, то его подключение необходимо через распределительный электрощит.
- Для замены кабеля электропитания обратитесь в официальный сервисный центр.

### **Перемещение кондиционера на новое место:**

Для перемещения кондиционера на новое место обратитесь к представителю торговой организации, у которой Вы приобрели кондиционер, поскольку это связано с удалением хладагента из системы, вакуумированием холодильного контура и проведением других специальных операций.

## Устранение неисправностей

### Неисправности и их возможные причины:

Неисправность	Возможная причина	Действия
Кондиционер не работает	Перебои в электропитании	Подождите, пока восстановится электропитание
	Вилка не плотно вставлена в розетку	Плотно вставьте вилку в розетку
	Перегорел плавкий предохранитель	Замените плавкий предохранитель
	Разрядились элементы питания пульта дистанционного управления	Замените элементы питания
	Задано время включения кондиционера по таймеру	Подождите, пока кондиционер включится по таймеру, или отмените настройку таймера
Недостаточная холодо- или теплопроизводительность	Задана слишком высокая или слишком низкая температура воздуха в помещении	Правильно задайте температуру воздуха
	Воздушный фильтр забит пылью	Очистите воздушный фильтр
	Посторонние предметы загораживают воздухозаборную или воздуховыпускную решетку наружного блока	Удалите посторонние предметы
Кондиционер работает, но не охлаждает и не обогревает помещение	Действует трехминутная задержка включения компрессора	Немного подождите
	Неправильно задана температура воздуха	Удалите посторонние предметы, затем включите кондиционер
	Неправильно задана температура воздуха	Правильно задайте температуру
Если кондиционер работает неисправно, немедленно отключите электропитание. По вопросам устранения неисправности обратитесь в торговое представительство фирмы-изготовителя, назовите модель кондиционера, условия эксплуатации и неисправность		



### ОСТОРОЖНО!

При обнаружении следующих неисправностей немедленно отключите кондиционер и выньте вилку из розетки.

- Индикаторы мигают с частотой 5 раз в секунду. Вы отключили и через 2-3 минуты снова включили электропитание, но индикаторы продолжают мигать.
- Ненадежно выполняются команды, подаваемые с пульта дистанционного управления или с помощью кнопки аварийного управления.
- Часто перегорает плавкий предохранитель или отключается автоматический выключатель.
- Внутри кондиционера попали посторонние предметы или вода.
- Другие нарушения в работе кондиционера.

**Устранение неисправностей в пульте ДУ**

Перед тем, как обратиться в сервисный центр или к специалисту по ремонту, выполните следующие рекомендации.

Невозможно изменить настройку		
Неисправность	Возможная причина	Действия
Невозможно изменить скорость вращения вентилятора.	На дисплее отображается надпись "AUTO" (АВТОМАТИЧЕСКИЙ РЕЖИМ РАБОТЫ).	В автоматическом режиме кондиционер автоматически выбирает скорость вращения вентилятора.
	На дисплее отображается надпись "DRY" (ОСУШЕНИЕ).	В режиме осушения кондиционер автоматически выбирает скорость вращения вентилятора. Вручную выбрать скорость вращения вентилятора можно только в режимах ОХЛАЖДЕНИЕ, ВЕНТИЛЯЦИЯ и ОБОГРЕВ.

На дисплее пульта не отображается значок передачи команд ДУ на внутренний блок		
Неисправность	Возможная причина	Действия
При нажатии кнопки ON/OFF (ВКЛ/ОТКЛ) команда ДУ не передается на внутренний блок	Разрядились элементы питания пульта дистанционного управления.	Команда не передается из-за отсутствия электропитания пульта ДУ. Замените батарейки.

На дисплее не отображается значение температуры		
Неисправность	Возможная причина	Действия
На дисплее не отображается значение заданной температуры.	На дисплее отображается надпись FAN ONLY (режим ВЕНТИЛЯЦИИ).	В режиме ВЕНТИЛЯЦИИ задать температуру воздуха нельзя.

С дисплея исчезают значки		
Неисправность	Возможная причина	Действия
По истечении заданного времени работы по таймеру дисплей погас.	Кондиционер отключился по таймеру.	По истечении заданного времени работы по таймеру кондиционер отключается.
По истечении заданного времени работы по таймеру с дисплея исчезла надпись TIMER ON.	Кондиционер включился по таймеру.	По истечении заданного времени по таймеру кондиционер автоматически включается, и на панели управления загорается соответствующий индикатор.

Отсутствует звуковой сигнал, подтверждающий прием команды ДУ		
Неисправность	Возможная причина	Действия
При нажатии кнопки ON/OFF (ВКЛ/ОТКЛ) пульта ДУ во внутреннем блоке не раздается звуковой сигнал, подтверждающий прием команды	При нажатии кнопки ИК-излучатель пульта ДУ не был направлен на приемник сигналов внутреннего блока.	Направьте ИК-излучатель пульта ДУ на приемник сигналов внутреннего блока и дважды нажмите кнопку ON/OFF
Не работают кнопки пульта дистанционного управления.	Необходима перезагрузка	Нажмите кнопку RESET

## **Особенности работы кондиционера, не связанные с его неисправностью**

### **1. Из внутреннего блока выходит холодный белый туман**

Возможные причины:

- Высокая влажность воздуха в охлаждаемом помещении (особенно в зонах с высокой концентрацией пыли и паров масла);
- Если кондиционер включился в режиме ОБОГРЕВА сразу после завершения цикла оттаивания, из него могут выходить пары воды.

### **2. Необычный шум**

- Во время работы может раздаваться продолжительный низкий шипящий звук. Он вызван течением хладагента в трубопроводах, соединяющих внутренний и наружный блоки.
- Во время оттаивания или сразу после отключения кондиционера может раздаваться шипящий звук, связанный с изменением расхода хладагента или прекращением его течения.
- При включении и отключении может быть слышно потрескивание, которое вызвано тепловым расширением пластмассовых деталей при изменении их температуры.

### **3. Из внутреннего блока вылетает пыль**

Это может произойти при первом включении после длительного перерыва в эксплуатации.

### **4. Из внутреннего блока исходит неприятный запах**

Запах, исходящий от стен, мебели или возникающий при курении, может накапливаться в кондиционере и затем выходить в помещение.

### **5. Переход в режим ВЕНТИЛЯЦИИ при включении режима ОХЛАЖДЕНИЯ**

- Переход в режим вентиляции происходит автоматически для предотвращения обмерзания теплообменника. Через некоторое время режим охлаждения возобновится.
- При достижении заданного значения температуры воздуха компрессор отключается, и кондиционер работает в режиме вентиляции. То же происходит в режиме обогрева.

## **Ремонт**

Если возникли нарушения нормальной работы кондиционера, немедленно отключите элек-

тропитание и обратитесь в торговую организацию, у которой Вы приобрели кондиционер. Назовите модель, опишите условия эксплуатации и неисправность.

Не пытайтесь ремонтировать кондиционер самостоятельно, обратитесь к специалисту.

## **Срок эксплуатации**

Срок эксплуатации прибора составляет 10 лет при условии соблюдения соответствующих правил по установке и эксплуатации.

## **Правила утилизации**

По истечении срока службы прибор должен подвергаться утилизации в соответствии с нормами, правилами и способами, действующими в месте утилизации.

## **Изготовитель**