

Bedienungsanleitung  
für Waschautomaten im Eigenheim

---

Mode d'emploi  
pour lave-linge dans maisons individuelles

---

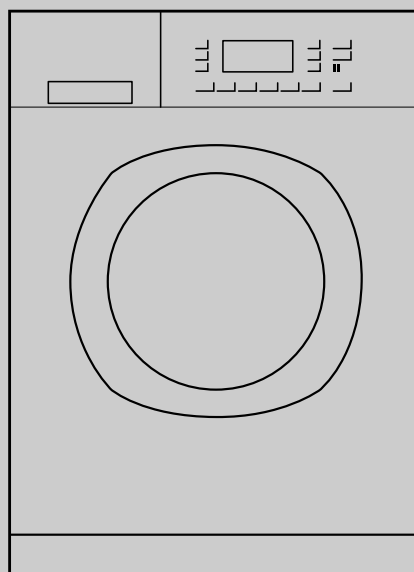
Istruzioni per l'uso  
di lavatrici in case monofamiliari

---



**SCHULTHESS**


**SPIRIT XLI 5536**



CE

Produkte-Nr.  
N° de produit 5536.1  
No. di prodotto

Instruktions-Nr.  
N° d'instruction 534 991.AA  
No. dell'istruzione



---

## Liebe Kundin, lieber Kunde

Wir freuen uns, dass Sie sich für einen Schulthess-Waschautomaten entschieden haben.

Ihr neuer Waschautomat entstand in mehrjähriger Entwicklungsarbeit. Höchste Qualitätsansprüche sowohl in der Entwicklung als auch in der Fertigung garantieren ihm eine lange Lebensdauer.

Seine Konzeption erfüllt alle heutigen und zukünftigen Anforderungen moderner Wäschepflege. Sie ermöglicht Ihnen eine vielfältige und individuelle Programmwahl.

Sparsamster Umgang mit Wasser, Energie und Waschmittel tragen zur Entlastung unserer Umwelt bei und sichern Ihnen beim Betrieb Ihres Waschautomaten höchste Wirtschaftlichkeit.

Bitte lesen Sie diese Bedienungsanleitung sorgfältig durch, um alle Möglichkeiten und Vorteile Ihres neuen Waschautomaten nutzen zu können.

Beachten Sie zudem die Sicherheitshinweise auf Seite 4 sowie das beiliegende Garantie- und Kundendienstheft.

Wir wünschen Ihnen viel Freude an Ihrem neuen Schulthess-Gerät.

Ihre  
Schulthess Maschinen AG

---

## Chère cliente, cher client,

Nous sommes fort heureux que vous vous soyez décidé pour un lave-linge Schulthess.

Votre nouvelle acquisition est le fruit de plusieurs années d'efforts de développement. Des normes de qualité extrêmement rigoureuses en matière de conception et de fabrication lui garantissent une longue durée de vie.

Sa conception répond à toutes les exigences actuelles et futures de l'entretien moderne du linge. Elle offre un choix varié et personnalisé de programmes.

Sa sobriété en matière de consommation d'eau, d'énergie et d'agents de lavage contribue à ménager notre environnement tout en vous garantissant un fonctionnement particulièrement économique.

Veillez lire attentivement le présent mode d'emploi, afin que vous puissiez profiter de tous les avantages et possibilités de votre nouveau lave-linge. Observez en outre les instructions de sécurité p. 24 et conservez avec soin le livret de garantie et de service après-vente joint.

Nous espérons que votre nouvelle machine Schulthess vous apportera entière satisfaction.

Cordialement  
Schulthess Maschinen SA

---

## Cara cliente, Caro cliente

Siamo lieti che abbiate scelto una lavatrice Schulthess.

La vostra nuova lavatrice è nata dopo molti anni di ricerche. Le alte esigenze di qualità richieste durante la fase di fabbricazione vi garantiscono un apparecchio di lunga durata.

La sua concezione soddisfa tutte le richieste odierne e future per un moderno trattamento della biancheria. Vi consente di selezionare i programmi in modo vario e personalizzato.

Il forte risparmio di acqua, d'energia e di detersivo contribuisce a salvaguardare l'ambiente, oltre ad assicurarvi la massima economia durante il funzionamento della vostra lavatrice.

Vi preghiamo di leggere attentamente queste istruzioni per l'uso, per poter sfruttare tutte le possibilità ed i vantaggi che vi offre la vostra nuova lavatrice. Osservate inoltre le Istruzioni per la sicurezza a pagina 44 e conservate il libretto del Servizio Assistenza ed il certificato di garanzia allegati.

Vi auguriamo di poter utilizzare con gioia la vostra nuova macchina Schulthess.

Vostra  
Schulthess Maschinen SA

## Inhaltsverzeichnis

---

### Worauf Sie achten müssen

- ▶ Entsorgungshinweise 4
  - ▷ Verpackung des Neugerätes 4
  - ▷ Altgeräte 4
- ▶ Sicherheitshinweise und Warnungen 4

### Ihr neuer Waschautomat

- ▶ Umweltschutz und Sparhinweise 4
- ▶ Gerätebeschreibung 5
- ▶ Die Waschmittelschubblade 6
  - ▷ Die Flüssigkeitsbehälter 6

### Hinweise zum Waschmittel und zur Wäschevorbereitung

- ▶ Wasch- und Pflegemittel 6/7
- ▶ Wäschehinweise 8
  - ▷ Wäsche sortieren 8
  - ▷ Tipps zum Waschen 8
  - ▷ Fleckenentfernung 8

### Inbetriebnahme

- ▶ Erster Waschgang 8

### Waschen

- ▶ Standardprogramme 9
- ▶ Sonderprogramme 9
- ▶ Waschen 10
  - ▷ Vorbereitung 10
  - ▷ Einfülltür öffnen 10
  - ▷ Waschprogramm wählen 10
  - ▷ Zusatzprogramme wählen 10
  - ▷ Zusatzfunktionen wählen 10
  - ▷ Wäsche einfüllen 10
  - ▷ Einfülltür schließen 10
  - ▷ Wäsegewicht 11
  - ▷ Waschmittel einfüllen 11
  - ▷ Programm starten 11
  - ▷ Programmzeit/Programmstand 11
  - ▷ Programm vor dem Programmstart ändern 11
  - ▷ Programm abbrechen 11
  - ▷ Programm mit Spülstopp beenden 11
  - ▷ Programmende 11
  - ▷ Wäsche entnehmen 11
  - ▷ Gerät ausschalten 12
- ▶ Spezialprogramme 12
  - ▷ Spezialprogramm wählen 12
  - ▷ Zusatzfunktionen wählen 12
  - ▷ Wäsche einfüllen/Einfülltür schließen 12
  - ▷ Wäsegewicht 12
- ▶ Spezialprogramme 1 12
  - ▷ Handwäsche 12
  - ▷ Oberbekleidung 12
  - ▷ Seide 12
  - ▷ Sportbekleidung 12
- ▶ Spezialprogramme 2 13
  - ▷ Imprägnieren 13
  - ▷ Windeln 13
  - ▷ Vorhänge 13
  - ▷ Schleudern 13
- ▶ Zusatzprogramme 13
  - ▷ Expressprogramm 13
  - ▷ Pflegeleichtprogramm 13
  - ▷ Vorwaschen 13
  - ▷ Intensiv 13
  - ▷ Super Finish 13
- ▶ Die Zusatzfunktionen 14
  - ▷ Startzeitvorwahl 14
  - ▷ Temperaturabsenkung 14
  - ▷ Schleuderdrehzahl 14
  - ▷ Spülstopp 14
  - ▷ Schnellgang 14

### Wartung, Pflege, Reinigung

- ▶ Gerät reinigen 15
  - ▷ Gerät entkalken 15
  - ▷ Trommel reinigen 15
  - ▷ Wasserzulaufschlauch 15
  - ▷ Frostschutz 15
  - ▷ Waschmittelschubblade reinigen 15
  - ▷ Flüssigkeitsbehälter reinigen 16
  - ▷ Notentleerung 16
- ▶ Siebe im Wasserzulauf reinigen 17

### Einstellungen

- ▶ Grundeinstellungen
  - ▷ Zusätzlicher Spülgang 18
  - ▷ Erhöhter Wasserstand beim Waschen 18
  - ▷ Erhöhter Wasserstand beim Spülen 18
  - ▷ Schleuderdrehzahl-Reduktion 18
  - ▷ Uhrzeiteinstellung 18
  - ▷ Sprache 18
- ▶ Erweiterte Grundeinstellungen
  - ▷ Hautschutzfunktion 18
  - ▷ Kindersicherung 18
  - ▷ Spülstopp 18
  - ▷ Schmutzsensoren 18
  - ▷ Beladungsmessung 19
  - ▷ Memoryfunktion 19
  - ▷ Seifen-Waschprogramm 19
  - ▷ Einweichprogramm 19
  - ▷ Cool-Down-Funktion 19
  - ▷ Auflöckern am Programmende 19
  - ▷ Waschzeitreduktion 19
  - ▷ LCD-Helligkeit-/Kontrasteinstellung 19
  - ▷ Summer Lautstärke 19
  - ▷ Stand-by-Funktion 19
  - ▷ Optische Schnittstelle 19
  - ▷ Netzanschluss 20
  - ▷ Hinweis für Prüfinstitute und Anwender 20

### Störungen

- ▶ Kleine Störungen selbst beheben 20/21
- ▶ Störungsmeldungen 21

### Kundendienst

- ▶ Produkte- und Geräte-Nr. 22

### Garantieabonnement

22

## Sommaire français

---

- ▶ Voir page 23

## Indice italiano

---

- ▶ Vedere pagina 43

## Entsorgungshinweise

### Verpackung des Neugerätes

- ⚠ Verpackungsmaterial ordnungsgemäss entsorgen.
- ⚠ Verpackungsmaterial ist kein Spielzeug.

Durch die Aufbereitung und Wiederverwendung werden Rohstoffe eingespart und Abfallvolumen verringert. Die Verpackung kann dem Fachhändler oder Lieferanten zurückgegeben werden.

Alle verwendeten Verpackungsmaterialien sind umweltverträglich und wiederverwendbar. Der Karton besteht aus 80% bis 100% Altpapier. Holzteile sind nicht chemisch behandelt. Die Folien sind aus Polyethylen (PE), die Umbänderung aus Polypropylen (PP). Diese Materialien sind reine Kohlenwasserstoff-Verbindungen und recycelbar.

### Altgeräte

- ⚠ Ausgediente Geräte sind unbrauchbar zu machen:  
Nachdem der Netzstecker gezogen bzw. der Anschluss vom Elektriker demontiert worden ist, Netzkabel durchtrennen und entfernen. Türschloss zerstören oder entfernen, damit spielende Kinder sich nicht einsperren und in Lebensgefahr geraten.  
Das Altgerät enthält wertvolle Werkstoffe, die einer Wiederverwertung zugeführt werden sollten. Stellen Sie sicher, dass Ihr altes Gerät ordnungsgemäss entsorgt wird. Anschriften von Sammelstellen oder Rücknahmeorten für die Entsorgung von Altgeräten erfahren Sie bei Ihrer Gemeindeverwaltung.  
Bitte helfen Sie auf diese Weise bei einer umweltverträglichen Entsorgung bzw. Wiederverwertung mit.

## Sicherheitshinweise und Warnungen

Dieses Gerät entspricht den einschlägigen Sicherheitsbestimmungen für Elektrogeräte.

### Vor der Inbetriebnahme beachten:

- ⚠ Lesen Sie die beiliegenden Druckschriften sorgfältig durch, bevor Sie Ihren Waschautomaten in Betrieb nehmen. Sie enthalten wichtige Informationen zu Installation, zum Gebrauch und zur Sicherheit des Gerätes.
- ⚠ Reparaturen dürfen nur von geschultem Fachpersonal durchgeführt werden. Durch unsachgemässe Reparaturen können erhebliche Sachschäden und Gefahren für den Benutzer entstehen.
- ⚠ Druckschriften für Mitbenützer oder Nachbesitzer sorgfältig aufbewahren.
- ⚠ Das Gerät entsprechend der Aufstellungsanleitung installieren. Transportsicherung entfernen und aufbewahren.
- ⚠ Ein Gerät mit sichtbaren Schäden nicht anschliessen. Im Zweifelsfall Kundendienst oder Händler befragen.

### Beim Waschen beachten:

- ⚠ Kinder nicht mit dem Gerät unbeaufsichtigt lassen.
- ⚠ Haustiere vom Gerät fernhalten.
- ⚠ Das Gerät nur im Haushalt zum Waschen von maschinenwaschbaren Textilien in Waschlauge verwenden.
- ⚠ Beim Waschen mit hohen Temperaturen das Einfüllfenster nicht berühren.
- ⚠ Prüfen Sie, ob der Pumpendeckel eingesetzt und festgeschraubt ist.

### Nach Programmende beachten:

- ⚠ Nicht in die drehende Trommel greifen.
- ⚠ Wasserhahn schliessen.
- ⚠ Wird die Stromzufuhr ausgeschaltet, ohne dass der Wasserhahn geschlossen wurde, ist der im Gerät eingebaute Überschwemmschutz unwirksam.

### Zum Schutz des Gerätes beachten:

- ⚠ Nicht auf das Gerät steigen.
- ⚠ Setzen, lehnen oder stützen Sie sich nicht auf die Einfülltür. (Kippgefahr!)

### Bei einem Transport beachten:

- ⚠ Transportsicherung einbauen.
- ⚠ Vorsicht beim Transport des Gerätes (Verletzungsgefahr)! Das Gerät nicht an vorstehenden Bauteilen anheben!

## Umweltschutz und Sparhinweise

Am sparsamsten und umweltfreundlichsten waschen Sie, wenn Sie die maximale Wäschemenge einfüllen. Die maximal angegebene Wäschemenge nicht überschreiten. Siehe Standardprogramme Seite 9.

### So sparen Sie Wasser, Energie und Waschmittel:

Verzichten Sie bei normal verschmutzter Wäsche auf das Vorwaschen.

### So sparen Sie Energie und Zeit:

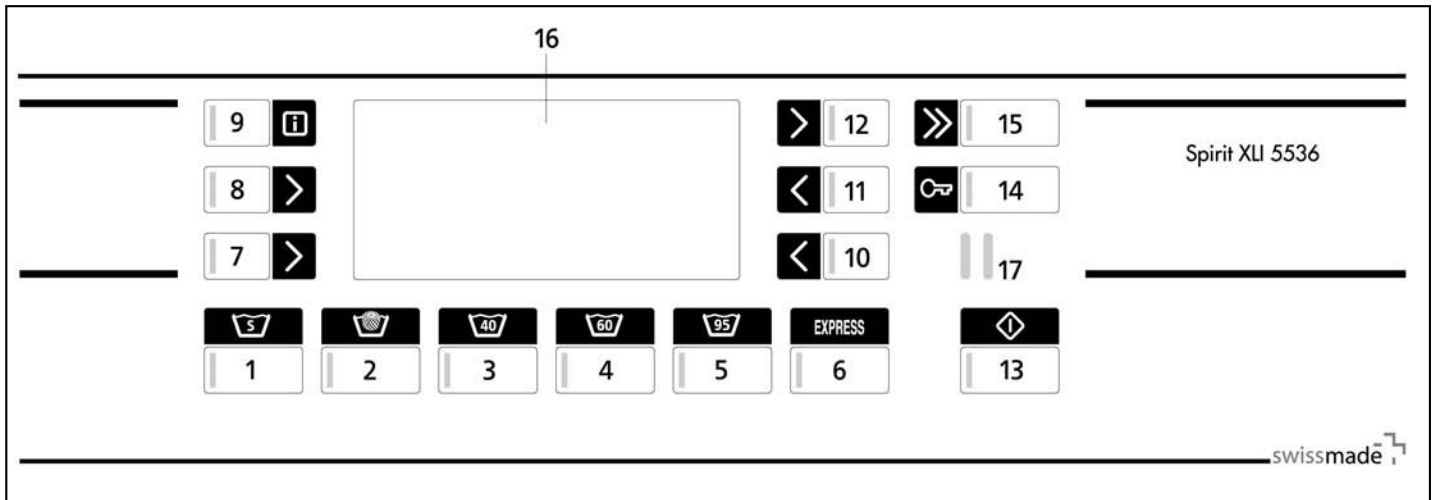
Bei gering verschmutzter Wäsche die Taste «Express» drücken.

### So sparen Sie Waschmittel:

Das Waschmittel entsprechend Wasserhärte, Verschmutzungsgrad und Wäschemenge dosieren und die Hinweise auf den Waschmittelpackungen beachten.

# Gerätebeschreibung

## Bedienungs- und Anzeigefeld



### Programme

- 1 Spezialprogramme
- 2 Wolle 30°C
- 3 Buntwäsche 40°C
- 4 Buntwäsche 60°C
- 5 Kochwäsche 95°C

### Zusatzfunktionen

- 6 Expressprogramm
- 7 Wahltaste 1
- 8 Wahltaste 2
- 9 Infotaste (nur vor Programmwahl anwendbar)
- 10 Wahltaste 3
- 11 Wahltaste 4
- 12 Zusatzfunktionen
- 13 Programmstart
- 14 Einfülltür öffnen
- 15 Schnellgang / schrittweise zurück bei Programmwahl

### Anzeigen

- 16 Displayanzeige

### Schnittstellen

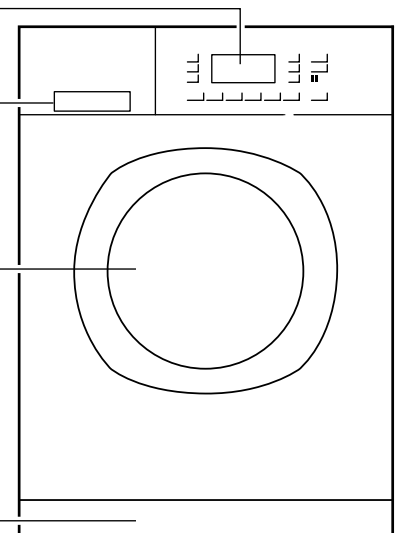
- 17 SCS-Schulthess Control System  
(PC-Schnittstelle für Kundendienst)

## Bedienungs- und Anzeigefeld

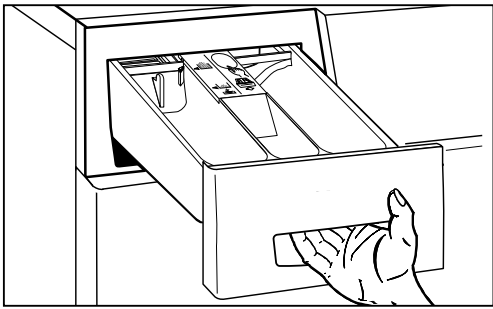
Waschmittelschublade

Einfülltür

Wartungsklappe für Laugenpumpe



## Waschmittelschublade

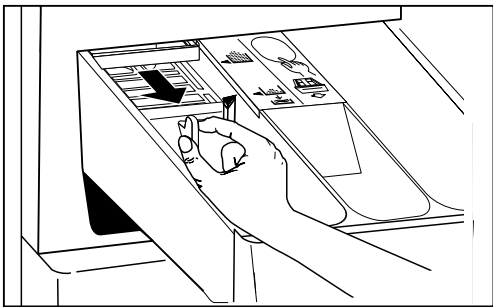


► Ziehen Sie die Waschmittelschublade bis zum Anschlag heraus. Wasch- oder Pflegemittel in die Kammer I, II oder ☼ einfüllen:

**Kammer I:** Waschmittel für die Vorwäsche und Einweichen.

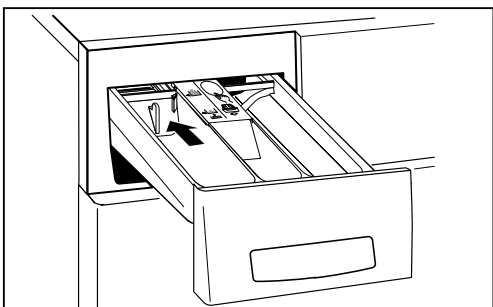
**Kammer II:** Waschmittel für die Hauptwäsche, Bleichmittel, Baukastenwaschmittel, Stärke, Wasserenthärter bei Seifenprogramm.

**Kammer ☼:** Pflegezusätze für den letzten Spülgang, z.B. Weichspüler.



Für die verschiedenen Arten und Mengen von Waschmitteln kann der Einsatz in Kammer II verschoben werden. Wenn Sie geringe Mengen Waschpulver, z.B. Kompaktwaschmittel, verwenden:

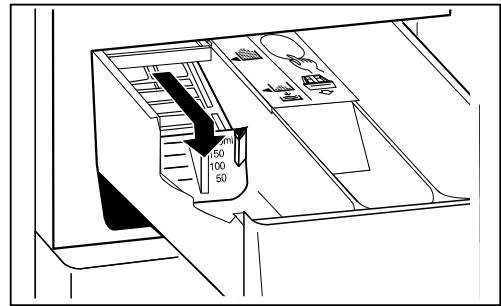
► Ziehen Sie den Einsatz nach vorn. Der Pfeil auf dem Einsatz zeigt auf Symbol ▲.



Wenn Sie grosse Mengen Waschpulver oder Tabs verwenden:

► Schieben Sie den Einsatz ganz nach hinten (Auslieferungszustand).

Der Pfeil auf dem Einsatz zeigt auf Symbol ■.



Wenn Sie Flüssigwaschmittel verwenden:

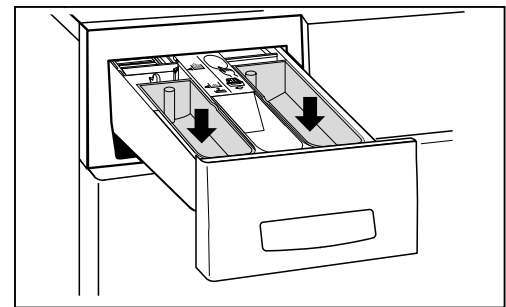
► Ziehen Sie den Einsatz bis zum Anschlag nach vorn und drücken Sie ihn nach unten. Der Pfeil auf dem Einsatz zeigt auf Symbol ☼. Die Skala auf dem Einsatz erleichtert die Dosierung des Flüssigwaschmittels.

### Hinweis

Bei Waschprogrammen mit Zeitvorwahl eine Dosierkugel für Flüssigwaschmittel benutzen und mit zu der Wäsche in die Trommel legen (siehe Seite 7).

### Flüssigkeitsbehälter (zum Imprägnieren)

Für die Spezialprogramme erforderlich.



► Ziehen Sie die Waschmittelschublade bis zum Anschlag heraus. Stellen Sie die Flüssigkeitsbehälter in die Kammer I oder II:

**Flüssigkeitsbehälter in Kammer I:** Putzessig für das Imprägnieren.

**Flüssigkeitsbehälter in Kammer II:** Imprägniermittel, Flüssigwaschmittel für die Spezialprogramme.



Nicht für Tabletten, Konzentrate und pulverförmige Waschmittel einsetzen!

## Wasch- und Pflegemittel

Sie können alle handelsüblichen für Waschautomaten geeigneten, wie z.B. pulverförmige, kompakte (Konzentrate), Tabletten (Tabs) sowie flüssige Waschmittel, verwenden.

Verwenden Sie Waschmittel entsprechend der Faserart und Farben der Textilien:

- Vollwaschmittel für Weisswäsche
- Buntwaschmittel für Buntwäsche
- Feinwaschmittel für Synthetics, Viscose und Mikrofasern
- Wollwaschmittel für Wolle, Seide und Oberbekleidung

Verwenden Sie den Einsatz für Flüssigwaschmittel in der Waschmittelschublade oder Nutzen Sie Dosierhilfen, wie z.B. Dosierkugeln oder Säckchen die den Waschmitteln beigelegt sind.

- ⚠ Auf keinen Fall lösungsmittelhaltige Reinigungsmittel verwenden. Es besteht die Gefahr, dass Geräteteile beschädigt werden und giftige Dämpfe entstehen. Dazu besteht Brand- und Explosionsgefahr.
- ⚠ Textilien, welche mit lösungsmittelhaltigen Reinigungsmitteln behandelt wurden, müssen vor dem Waschen von Hand in klarem Wasser gut ausgespült werden.
- ⚠ Verwenden Sie nur Wasserenthärtungsmittel, Färb- und Entfärbemittel und andere Zusatzstoffe, bei denen der Hersteller in seiner Gebrauchsanweisung den Einsatz dieser Mittel in einem Waschautomaten ausdrücklich erlaubt. Beachten Sie die entsprechenden Gebrauchsanweisungen genau.
- ⚠ Wäschestärke nur beim letzten Spülen (Veredeln) zugeben, da bei allen anderen Waschgängen Explosionsgefahr besteht.
- ⚠ Waschmittel und Wäschepflegezusätze so aufbewahren, dass sie für Kinder unzugänglich sind.
- ⚠ Waschmittel, Waschhilfsmittel und andere Zusatzstoffe an einem trockenen, kühlen Ort lagern, da verklumpte Waschmittel zu Funktionsstörungen führen können.

### Waschmitteldosierung

Nur eine richtige Dosierung führt zu guten Waschergebnissen. Beachten Sie die Dosierempfehlungen auf der Waschmittelpackung. Beachten Sie, dass die auf den Packungen angegebenen Dosiermengen sich auf volle Trommelbeladungen beziehen. Reduzieren Sie bei kleinerer Wäschemenge die Dosiermenge (gem. Display).

#### Die Waschmittelmenge hängt ab von:

- **der Wasserhärte,**

falls Sie diese nicht kennen fragen Sie auf Ihrer Gemeindeverwaltung nach.  
Dosieren Sie das Waschmittel entsprechend dem Wasserhärtebereich.

- **dem Verschmutzungsgrad der Wäsche**

- **leicht verschmutzt;**

keine erkennbaren Verschmutzungen und Flecken, die Kleidungsstücke haben z.B. nur Körpergeruch angenommen.

Reduzieren Sie die Waschmittelmenge gemäss Dosierempfehlung.

Waschen Sie diese Textilien im Expressprogramm.

- **normal verschmutzt;**

sichtbare Verschmutzungen und wenige leichte Flecken.  
Normale Dosierung gemäss Dosierempfehlung.

Waschen Sie diese Textilien im Standardprogramm.

- **stark verschmutzt;**

klar erkennbare Verschmutzungen und Flecken.  
Erhöhte Dosierung gemäss Dosierempfehlung.

Flecken evtl. vorbehandeln oder einweichen, Textilien vorwaschen oder im Intensivprogramm waschen.

- **der Wäschemenge,**

reduzieren Sie bei halber Trommelbeladung die Waschmittelmenge um ein Drittel.

#### Beachten Sie:

- **Zuwenig Waschmittel;**

macht sich erst nach mehrmaligem Unterdosieren bemerkbar,

lässt die Wäsche grau oder nicht sauber werden,

lässt die Wäsche hart (brettig) werden,  
kann punktförmige, graubraune Flecken (Fettläuse) auf der Wäsche bilden,

kann zu verkalkten Heizstäben führen.

- **Zuviel Waschmittel führt zu;**  
schlechteren Waschergebnissen,  
Überschäumen der Waschlauge und Störungen,  
höherem Wasserverbrauch und -kosten,  
verlängertem Waschprogramm,  
unnötigen Umweltbelastungen.

### Seifenwaschmittel

Für das Waschen mit Seifenwaschmitteln bietet Ihnen Ihr Waschautomat spezielle Seifenwaschprogramme, die Sie in den Programm-Grundeinstellungen einstellen können. (Siehe Seite 19)

Weil Seife kein Kalkbindevermögen besitzt, sollte sie nur bei weichem oder mittelhartem Wasser und unter Zugabe eines separaten Enthärter verwendet werden.



Andernfalls kann sich im Gerät Kalkseife bilden, die sich in Form von Fettläusen auf dem Gewebe ablagert oder die Heizstäbe verkalkt.

### Flüssigwaschmittel und Startzeitvorwahl

(Startzeitvorwahl siehe Seite 14)

Benutzen Sie bei Startzeitvorwahl eine Dosierkugel für Flüssigwaschmittel oder den zusätzlichen Flüssigkeitsbehälter für die Waschmittelkammer. Bei direkter Dosierung in die Waschmittelkammer läuft das Flüssigwaschmittel langsam aus der Waschmittelschublade und verdickt. Geschieht dies mehrmals, kann es zu Verstopfungen durch Waschmittelablagerungen kommen.



Dosierkugel nach Programmende aus der Wäsche entfernen!



Für dickflüssige Waschmittel ist der zusätzliche Flüssigkeitsbehälter ungeeignet.

### Enthärter

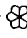
In den Wasserhärtebereichen 2–4 (13–37 °fH) können spezielle Enthärtungsmittel verwendet werden. Packungsangaben beachten!

Die Waschmittelmenge in diesem Fall nach Härtebereich 1 (0–12 °fH) dosieren. Zuerst das Waschmittel, dann den Enthärter in dieselbe Kammer einfüllen. So werden die Mittel besser eingespült.

### Einweichmittel

In Kammer I der Waschmittelschublade einfüllen.  
Einweichprogramm wählen (siehe Seite 19).

### Weichspüler, Formspüler

In Kammer  einfüllen. Markierung «max» nicht überschreiten, da diese Mittel sonst mit dem Waschmittel zusammen am Programmstart und nicht erst im Programmabschnitt Weichspülen eingespült werden. Dickflüssige Weichspüler vor dem Einfüllen mit etwas Wasser klümpchenfrei verrühren, damit der Überlauf nicht verstopft.

### Bleichmittel, Fleckensalz

Pulverförmige Bleichmittel und Fleckensalze können für Textilien mit bleichbaren Flecken zusätzlich verwendet werden.

Füllen Sie zuerst das Waschmittel und dann das Bleichpulver oder Fleckensalz in Kammer II. Dadurch werden die Mittel besser eingespült.

## Putzessig

Mit Putzessig wird die Wäsche für die Imprägnierung vorbereitet.


## Imprägniermittel

Kleidungsstücke erhalten eine gleichmässige und dauerhafte Imprägnierung durch die Zugabe von Imprägniermittel in die Waschmaschine.

- ⚠️ Atmungsaktive Wetterbekleidung wie z.B. GoreTex oder SympaTex dürfen nur mit speziell dafür vorgesehenem Imprägniermittel behandelt werden. Andernfalls besteht die Gefahr, dass die atmungsaktiven Membranen verstopfen.


## Wäschehinweise

### Wäsche sortieren

- ⚠️ Die **maximalen Beladungsmengen nicht überschreiten**, da Überfüllen das Waschergebnis beeinträchtigt und zu Textilbeschädigungen führen kann. Beachten Sie die Pflegesymbole in den Textilien.
- ⚠️ Wäsche, die mit folgendem Pflegesymbol gekennzeichnet ist, darf nicht in der Maschine gewaschen werden:
  - nicht waschen 
- ⚠️ Sortieren Sie die Wäsche nach der Gewebeat und Temperatur.
- ⚠️ Sortieren Sie die Wäsche nach Farben. Weisse und farbige Wäsche getrennt waschen, weisse Wäsche wird sonst grau.
 

Neue Buntwäsche nicht mit anderer Wäsche zusammen waschen. Verfärbungsgefahr!
- ⚠️ Strickwaren aus Wolle oder mit Wollanteil müssen mit dem Zusatz «filzt nicht», «nicht filzend» oder «waschmaschinenfest» gekennzeichnet sein. Sonst besteht beim Waschen Verfilzungsgefahr!

### Tipps zum Waschen


- ▶ Entfernen Sie Fremdkörper z.B. Sicherheitsnadeln, Büroklammern, Münzen usw. aus der Wäsche.
- ▶ Bürsten Sie Sand aus Taschen und Umschlägen aus.
- ▶ Schliessen Sie Reissverschlüsse, Haken, Ösen und Klettverschlüsse.
- ▶ Knöpfen Sie Bettzüge und Kissen zu und binden Sie Stoffgürtel oder Schürzenbänder zusammen.
- ▶ Waschen Sie besonders empfindliche Wäsche, z.B. Feinstrumpfhosen oder Vorhänge, oder kleine Wäschestücke, z.B. Söckchen oder Taschentücher, in einem Wäschenetz oder Kissenbezug.
- ▶ Wenden Sie bei Hosen, Strickwaren oder gewirkten Textilien, z.B. Trikotwäsche, T-Shirts, Sweatshirts, die Innenseite nach aussen.
- ▶ Achten Sie bei BHs darauf, dass sie waschmaschinenfest sind.
- ▶ Weitere Tipps zum Waschen können Sie mit der Infotaste  direkt dem Display entnehmen.

- ⚠️ Diese Taste ist nur vor Programmstart anwendbar!

- ⚠️ Waschen Sie BHs mit Formstäbchen in einem feinmaschigen Wäschenetz, da sich die Bügel beim Waschen lösen können und durch die Trommellöcher fallen und Schäden verursachen können.

## Fleckenentfernung

Flecken sollten möglichst sofort, solange sie frisch sind, entfernt oder zumindest vorbehandelt werden. Probieren Sie es zunächst mit Wasser und Seife (Kernseife). Nicht auf dem Stoff reiben, sondern nur tupfen. Hartnäckige und eingetrocknete Flecken können manchmal erst durch mehrmaliges Waschen oder Einweichen entfernt werden.

- ▶ Tipps zur Fleckenentfernung können Sie mit der Infotaste  direkt dem Display entnehmen.

- ⚠️ Diese Taste ist nur vor Programmstart anwendbar!

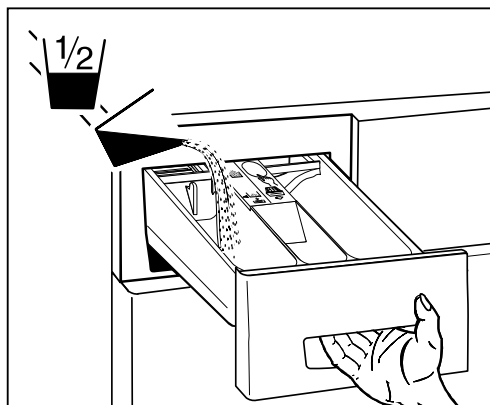
## Inbetriebnahme


- ⚠️ Das Gerät entsprechend der Aufstellungsanleitung installieren.

### Erster Waschgang (ohne Wäsche)

Führen Sie den ersten Waschgang ohne Wäsche durch, um fertigungsbedingte Prüfwasserreste zu entfernen.













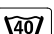
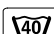
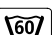
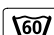

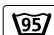
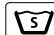

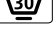


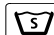
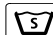

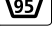

1. ⚠️ Überzeugen Sie sich, dass die Transportsicherung auf der Geräterückseite entfernt ist (siehe Aufstellungsanleitung).
2. Öffnen Sie den Wasserhahn.



3. Ziehen Sie die Waschmittelschublade bis zum Anschlag heraus.
4. Füllen Sie in die Kammer II (linkes Fach) einen halben Messbecher Vollwaschmittel. Verwenden Sie kein Fein- oder Wollwaschmittel, weil die Schaumentwicklung zu hoch ist.
5. Wählen Sie die Taste Buntwäsche 60° .
6. Drücken Sie die «Starttaste». Das Programm läuft ab.
7. Nach Programmende ist das Gerät für den Waschbetrieb einsatzbereit.












## Standardprogramme

Pflege- kennzeichen	max. Wäsche- menge	 Beachten Sie bitte stets die Pflegekennzeichen der Textilien Textilien/Wäscheart	Tasten für Programmwahl	Dauer ca. Min.	Wasser verbrauch ca. Liter	Strom verbrauch ca. kWh
	1,8 kg	<b>Wolle 30°C</b> ▶ Wollsiegel mit Zusatz «filzt nicht» oder «Waschmaschinenfest» ▶ maschinenwaschbare Textilien aus Wolle oder Wollgemisch		39 / 28*	54	0,3
 - 	2,2 kg	<b>Feinwäsche 40°C</b> ▶ besonders empfindliche Textilien aus Baumwolle oder Mischgeweben, Synthetics ▶ Vorhänge, Kleider, Blusen, Röcke		59 / 39*	59	0,7
	2,7 kg	<b>Pflegeleichtwäsche 40°C</b> ▶ pflegeleichte Baumwolle oder bügelfreie Mischgewebe, Oberbekleidung		59 / 36*	59	0,6
	2,7 kg	<b>Pflegeleichtwäsche 60°C</b> ▶ pflegeleichte Baumwolle oder bügelfreie Mischgewebe Hemden, Blusen		66 / 41*	59	1,2
	2,7 kg	<b>Pflegeleichtwäsche 95°C</b> ▶ Baumwolle mit kochfester Ausrüstung ▶ empfindliche Textilien aus weisser oder farbechter Baumwolle, bügelfrei ▶ Hemden, Windeln, Bettwäsche, Babywäsche		79 / 54*	69	2,2
	5,5 kg	<b>Buntwäsche 40°C</b> ▶ farbige Baumwolle nicht temperaturbeständig eingefärbt ▶ Sportbekleidung, Jeans, Pullover		59 / 25*	59	0,6
	5,5 kg	<b>Buntwäsche 60°C</b> ▶ farbige Baumwolle, Leinen ▶ Bettwäsche, Schürzen, Jeans, Handtücher, Hemden, Unterwäsche		69 / 36*	59	1,2
	5,5 kg	<b>Kochwäsche 95°C</b> ▶ weiss und farbecht aus Baumwolle und Leinen ▶ Bett- und Tischwäsche, Handtücher, Unterwäsche		79 / 50*	59	2,2
<b>Spezialprogramme 1</b>						
	1,8 kg	<b>Handwäsche 20°C</b> ▶ Textilien aus handwaschbarer Wolle oder Wollgemische		42	54	0,1
	1,6 kg	<b>Oberbekleidung 30°C</b> ▶ waschbare Oberbekleidung ▶ Wollhosen, Jupes, Blusen, Gilets, Jacken		34	44	0,15
	1,1 kg	<b>Seide 30°C</b> ▶ Handwaschbare Textilien die keine Wolle enthalten		47	54	0,3
	1,9 kg	<b>Sportbekleidung 30°C</b> ▶ Textilien mit hohem Mikrofaseranteil, GoreTex, SympaTex ▶ Sport- und Freizeitjacken, Wetterbekleidung, Skianzüge		49	69	0,3
<b>Spezialprogramme 2</b>			 			
	1,8 kg	<b>Imprägnieren 30°C</b> ▶ Textilien mit hohem Mikrofaseranteil, GoreTex, SympaTex		68	32	0,4
	5,5 kg	<b>Windeln 95°C</b> ▶ weiss und farbecht aus Baumwolle		113	89	3,0
	2,7 kg	<b>Vorhänge 40°C</b> ▶ Textilien aus Mischgewebe oder Synthetics		68	118	0,9
	max. 5,5 kg	<b>Schleudern</b> ▶ Nur Schleudern		9		0,05













\* Dauer Expressprogramm, nach Programmwahl zusätzlich die Taste «Express» drücken. Reduziert die Waschdauer sowie Strom- und Wasserverbrauch.

## Sonderprogramme

## Separates Spülen

▶ Baumwolle, Leinen	 +  + 	32
▶ Pflegeleichte Mischgewebe	 + «Pflegeleicht» +  + 	30
▶ Feinwäsche	 + «Feinwäsche» +  + 	27

## Separates Weichspülen, Stärken

▶ Baumwolle, Leinen	 +  +  + 	18
▶ Pflegeleichte Mischgewebe	 + «Pflegeleicht» +  +  + 	17
▶ Feinwäsche	 + «Feinwäsche» +  +  + 	18

## Verbrauchswerte

Die angegebenen Verbrauchswerte und die Programmdauer sind Richtwerte, die unter Normbedingungen ermittelt wurden. Schwankungen bis zu 10% sind möglich.

## Reduzierte Anschlussleistung

Bei Geräten mit reduzierter elektrischer Anschlussleistung verlängern sich die Programmzeiten entsprechend.

## Warmwasseranschluss

Bei Waschautomaten mit Warmwasseranschluss ist folgendes zu beachten:



Die zulässige Warmwassertemperatur beträgt max. 70°C.

- Im Vorwasch- und Wollwaschprogramm wird nur Kaltwasser dosiert.
- Im Temperaturbereich über 30°C wird das Wasser automatisch auf die programmierte Waschtemperatur gemischt.
- Bei blut- oder eiweissbeschmutzten Textilien ist ein Programm mit Vorwaschen zu wählen, damit die Flecken unter 30°C ausgewaschen werden und sich im Hauptwaschgang bei höheren Temperaturen nicht auf dem Gewebe fixieren können.

# Waschen

## Vorbereitung

Überprüfen Sie, ob:

- ▶ der Pumpendeckel aufgeschraubt ist (siehe Reinigung / Wartung Seite 15).
- ▶ der Netzstecker eingesteckt oder Wandschalter eingeschaltet ist.
- ▶ der Wasserhahn geöffnet ist.

Das Gerät ist betriebsbereit, sofern sämtliche Kontrolllampen blinken oder im Schlafmodus erloschen sind.

## Einfülltür öffnen



- ▶ Drücken Sie die Taste «Tür».
- Die Einfülltür springt auf.
- ▶ Achtung: Die Einfülltür springt nur auf, wenn die Hauptstromzufuhr eingeschaltet ist.

## Waschprogramm wählen



- ▶ Programmtaste antippen.
- Die Kontrolllampe des gewählten Programmes leuchtet.
- Im Display wird die Waschtemperatur, das gewählte Programm und die Waschzeit angezeigt.
- Nach der Programmwahl stehen die möglichen Zusatzprogramme auf dem Display.
- Sind bei einem Waschprogramm mehr als nur vier Zusatzprogramme vorhanden, wird dies durch die Seitenzahl «1/2» angezeigt. Durch erneutes Antippen der gewählten Programmtaste gelangen Sie zur nächsten Seite.

## Schrittweise zurück



- ▶ Während der Eingabe ist es möglich, sich mittels Schnellgangtaste schrittweise im Programm zurückzubewegen.

## Zusatzprogramme wählen



- ▶ Gewünschte Wahl Taste antippen (siehe Zusatzprogramme, Seite 13)

- Der Text zu dem gewählten Zusatzprogramm erscheint auf dem Display.

## Zusatzfunktionen wählen



Nach der Programmwahl können verschiedene Zusatzfunktionen gewählt werden.

- ▶ Taste antippen.

- Auf dem Display werden die möglichen Einstellungen angezeigt (siehe Zusatzfunktionen, Seite 14)
- Mit den Wahl Tasten können die angezeigten Werte verändert, bzw. gewählt werden.

## Wäsche einfüllen



Die Gewichtsmessung der Wäsche funktioniert nur richtig, wenn das Waschprogramm vor dem Einfüllen der Wäsche gewählt worden ist.



Vor dem Einfüllen der Wäsche darauf achten, dass sich keine Fremdkörper oder eventuell eingesperrte Tiere in der Trommel befinden.



Wäschestücke, die mit entzündlichen Reinigungsmitteln, z.B. Fleckenentfernern oder Waschbenzin, vorbehandelt wurden, vor dem Waschen an der Luft trocknen lassen. Explosionsgefahr!



Achten Sie darauf, dass keine Fremdkörper (z.B. Nägel, Münzen, Büroklammern) mitgewaschen werden. Fremdkörper oder Textilien mit Metallverstärkungen können Gerätebauteile beschädigen (z.B. Trommel, Laugenbehälter). Beschädigte Bauteile können wiederum Wäscheschäden verursachen.

- ▶ Legen Sie die Wäsche gleichmässig in die Trommel, grosse und kleine Stücke gemischt.

## Einfülltür schliessen

- ▶ Schliessen Sie die Einfülltür, indem Sie diese zudrücken, bis der Verschluss hörbar einschnappt.

- ▶ Achten Sie darauf, dass keine Wäschestücke zwischen Einfülltür und Gummidichtung eingeklemmt sind.



Bei nicht geschlossener Tür verhindert ein Sicherheitschalter die Inbetriebnahme des Gerätes.

## Wäschegewicht



- ▶ Zuerst das gewünschte Waschprogramm bei offener Gerätetür wählen und anschliessend die Wäsche einfüllen.
- ▶ Mit dem Einfüllen erfolgt die Gewichtsmessung der Wäsche.

- ⚠ Waschmittelmenge bei kleinem Wäschegewicht auf 2/3 oder 1/2 der Herstellerangabe reduzieren.
- ⚠ Bei einem Wäschegewicht unter 50% wird die Waschzeit reduziert.

## Waschmittel einfüllen

Siehe Seite 6 bis 8.

- ⚠ Vergewissern Sie sich, dass sich keine Fremdkörper in der Waschmittelschublade befinden.
- ⚠ Schliessen Sie sachte die Waschmittelschublade nach dem Dosieren, bis sie spürbar einrastet.
  - ▶ Gefahr von Wasserschaden!
- ⚠ Bitte geben Sie bei eingeschaltetem Waschsensoren das Waschmittel für Koch-, Bunt- und Pflegeleicht-Waschprogramme nur in die Waschmittelschublade. Geben Sie bei diesen Programmen kein Flüssigwaschmittel, Tabs, Dosierhilfen etc. direkt in die Trommel.

## Programm starten

- ▶ Starttaste antippen.
  - Die Kontrolllampe leuchtet und das Programm läuft automatisch ab.
- ⚠ Bei aktiver Kindersicherung:
  - ▶ Starttaste gedrückt halten und Schnellgangtaste betätigen.

## Programmzeit / Programmstand



Während dem Waschprogramm werden die einzelnen Programmschritte und die Restzeit im Display angezeigt.

## Programm vor dem Programmstart ändern

- ▶ Gewünschte Programmtaste erneut antippen.
- Zusatzprogramme wählen.
- ▶ Evtl. Zusatzfunktionen wählen.
- ▶ Eine bereits erfolgte Gewichtsmessung wird gelöscht. Es erfolgt keine neue Gewichtsanzeige.

## Programm abbrechen

- ▶ Programm durch mehrmaliges Antippen der Schnellgangtaste abbrechen, bis «Tür kann geöffnet werden» angezeigt wird.

- ⚠ Bei aktiver Kindersicherung:
  - ▶ Gleichzeitig Starttaste gedrückt halten.
  - ▶ Programm neu wählen.
- ⚠ Bei wiederholtem Programmstart:
  - ▶ Waschmittel neu dosieren.

## Programm mit Spülstopp beenden

Sie haben die Zusatzfunktion Spülstopp gewählt. Die Wäsche liegt im letzten Spülwasser. Im Display wird «Spülstopp» angezeigt. Sie haben 2 Möglichkeiten, das Programm zu beenden:

### Die Wäsche soll geschleudert werden

- ▶ Wenn die Schleuderdrehzahl nicht bei der Programmwahl verändert wurde, kann dies jetzt mit der Taste [S] für die Schleuderdrehzahl gemacht werden.
- ▶ Starttaste betätigen.
  - Das Wasser wird abgepumpt und die Wäsche geschleudert.

### Die Wäsche soll tropfnass entnommen werden

- ▶ Schnellgangtaste zweimal antippen.
  - Das Spülwasser wird abgepumpt.
  - ▶ Durch Antippen der Taste [S] kann das Schleudern zur Schonung der Wäsche (z.B. Vorhänge) vorzeitig abgebrochen werden.

- ⚠ Bei aktiver Kindersicherung:
  - ▶ Gleichzeitig Starttaste gedrückt halten.

## Programmende

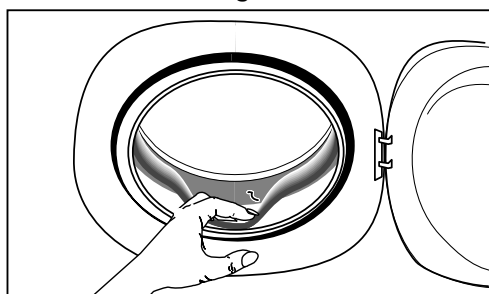
Das Programmende wird durch den Zeitwert 00:00h sowie durch «Tür kann geöffnet werden» angezeigt.

## Wäsche auflockern

Die Auflockerungsphase am Programmende dauert 5 Min. (exkl. Wollwaschprog.) und verhindert ein Knittern der Wäsche.

## Wäsche entnehmen

- Während der Auflockerungsphase: (Trommel dreht noch/Zeitwert 00:00h)
- ▶ Schnellgangtaste einmal antippen. (Programmabbruch)
- ▶ Türöffnungstaste drücken und Wäsche entnehmen.
- Nach Beendigung der Auflockerungsphase:
  - ▶ Türöffnungstaste drücken und Wäsche entnehmen.
- ⚠ Entfernen Sie eventuelle Fremdkörper (z.B. Büroklammern) aus Trommel und Gummidichtung! **Sonst besteht Rostgefahr!**



Lassen Sie die Einfülltür etwas geöffnet, damit das Gerät austrocknen kann.

## Gerät ausschalten

- Schliessen Sie den Wasserhahn.
- Bei einem Gerät mit Aqua-Stop ist dies nicht erforderlich, da diese Sicherheitseinrichtung automatisch am Programmende den Wasserzulauf hinter dem Wasserhahn sperrt.



Aqua-Stop

- Schalten Sie den Wandschalter aus.

- ⚠ Bei Einbaugeräten darf die Stromzufuhr nicht unterbrochen werden, damit die Funktion der Überlaufschutz gewährleistet bleibt.

## Spezialprogramme

Ihr Waschautomat bietet Ihnen zusätzlich acht Spezialprogramme.


Das spezielle Verfahren einiger Programme erfordert unbedingt die fachgerechte Dosierung von Waschmitteln und Waschhilfsmitteln.

### Spezialprogramm wählen



- ▶ Durch das Antippen der «s-Taste» wird die Auswahl der Spezialprogramme «1» auf dem Display angezeigt.
- ▶ Ein weiteres Antippen dieser Taste lässt die Spezialprogramme «2» auf dem Display erscheinen.
- ▶ Mit einer der Wahlstasten ist das gewünschte Programm wählbar.
- Im Display wird die Waschtemperatur, das gewählte Programm und die Waschzeit angezeigt.

### Zusatzfunktionen wählen

- ▶ Taste  antippen.
- ▶ Die Einstellung der Zusatzfunktionen Temperaturreduktion, Schleuderdrehzahlreduktion, Startzeitvorwahl und Spülstopp ist gleich wie bei den übrigen Programmen (siehe Seite 18).

### Wäsche einfüllen / Einfülltür schliessen

- ▶ Diese Funktionen sind gleich wie bei den Standardprogrammen (siehe Seite 10).

### Wäschegewicht

- ▶ Die Gewichtsmessung ist gleich wie bei den Standardprogrammen (siehe Seite 11).

- ⚠ Waschmittelmenge bei kleinem Wäschegewicht nach Angaben im Display auf 2/3 oder 1/2 der Herstellerangaben reduzieren.
- ⚠ Die Waschzeit wird bei den Spezialprogrammen mit kleinem Wäschegewicht nicht reduziert

## Spezialprogramme 1

### Handwäsche 20°C

- ▶ Textilien aus handwaschbarer Wolle oder Wollgemisch.

### Oberbekleidung 30°C

Mit diesem Programm können besonders delikate, waschbare Kleidungsstücke schonend gewaschen werden z.B. Wollhosen, Gabardine, Jupes, Blusen, Jacken. Die Knitter- und Faltenbildung wird durch die spezielle Mechanik verringert. Durch die Zugabe eines geeigneten Appreturmittel z.B. Bügelhilfe während dem Veredeln, wird die Weiterverarbeitung der Kleidungsstücke erheblich vereinfacht.

- ⚠ Es dürfen keine Kleidungsstücke mit Einlagen, Futter oder Polsterungen gewaschen werden – Gefahr des Einlaufens.
- ⚠ Vorbehandlung: Starke Verfleckungen z.B. durch Fett, Sonnencreme, Lippenstift oder Kosmetika, erfordern eine geeignete Vorbehandlung. Für Oberbekleidung eignet sich die Verwendung eines Anti-Flecken-Spray mit Wollsiegel.
- ⚠ Maschenware ist zwingend mit dem Wollprogramm zu waschen.
- ▶ Geben Sie das Wollwaschmittel in den zusätzlichen Flüssigkeitsbehälter in der Kammer II der Waschmittelschublade oder in einer Dosierkugel zur Wäsche.

### Seide 30°C

- ▶ Handwaschbare Textilien, die keine Wolle enthalten.
- ⚠ Feinstrumpfhosen und BH's in einem Wäschesack waschen.

### Sportbekleidung 30°C

Dieses Programm eignet sich für Wetterbekleidung, Sport- und Freizeitjacken, sowie für moderne Textilien aus Mikrofaser oder mit hohem Mikrofaseranteil, z.B. GoreTex oder SympaTex.

- ⚠ Vorbehandlung: Starke Verfleckungen z.B. durch Fett, Sonnencreme, Lippenstift oder Kosmetika, erfordern eine geeignete Vorbehandlung. Bei fettartigen Verfleckungen reiben Sie flüssiges Feinwaschmittel mit den Fingern direkt auf die Verfleckung ein. Nicht bürsten – Gefahr der Gewebeschädigung! Nach einer Einwirkzeit von ca. 5 min. die Wäsche in der Waschmaschine waschen.
- ⚠ Verwenden Sie ausschliesslich Feinwaschmittel auch für GoreTex und SympaTex.
- ▶ Wenn Sie flüssiges Feinwaschmittel verwenden, stellen Sie den zusätzlichen Flüssigkeitsbehälter in die Kammer II der Waschmittelschublade oder legen Sie dieses in einer Dosierkugel zur Wäsche.
- ⚠ **Verwenden Sie keinen Weichspüler.** Dieser kann atmungsaktive Membranen verschliessen und ein erfolgreiches, anschliessendes Imprägnieren verhindern.

## Spezialprogramme 2

### Imprägnieren 30°C

Dieses Programm eignet sich zum einfachen und effizienten Imprägnieren von Kleidungsstücken aus dem Bereich der Sport- und Freizeitbekleidung z.B. Trainingsanzüge, Daunenjacken und Winterbekleidung.

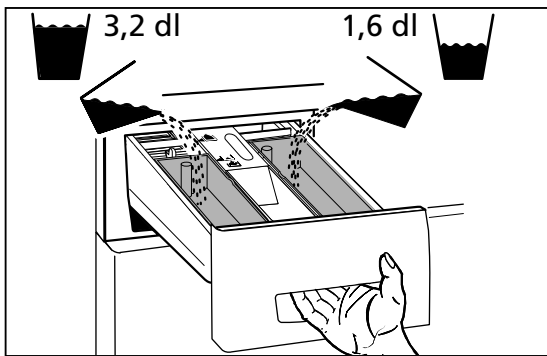
Das spezielle Verfahren sorgt für eine gleichmässige und dauerhafte Imprägnierung.



**Mikrofasergewebe, GoreTex und SympaTex** dürfen nur mit speziell dafür vorgesehenen Imprägniermitteln behandelt werden. Bei der Verwendung von herkömmlichen Imprägniermitteln besteht die Gefahr, dass die atmungsaktiven Membranen verstopfen.

Vorbehandlung: Die zu imprägnierende Kleidung muss zuvor gut gewaschen werden.

► Ziehen Sie die Waschmittelschublade bis zum Anschlag heraus. Stellen Sie die zusätzlichen Flüssigkeitsbehälter in die Kammer I und Kammer II der Waschmittelschublade.



► Füllen Sie den Flüssigkeitsbehälter in der Kammer I mit 1,6 dl Putzessig – mit Putzessig wird die Wäsche für die Imprägnierung vorbereitet.

► Füllen Sie den Flüssigkeitsbehälter in der Kammer II mit 3,2 dl Imprägniermittel, bzw. dosieren Sie gemäss Angaben des Imprägniermittelherstellers.

► Schliessen Sie die Waschmittelschublade behutsam. Bei zu schnellem Schliessen besteht die Möglichkeit, dass Imprägniermittel und Putzessig zusammen in die Waschmaschine gelangen. Eine Imprägnierung ist dann nicht möglich.

### Windeln 95°C

► Weiss und farbecht aus Baumwolle

● Bei diesem Programm erfolgt zuerst ein Vorspülen mit kaltem Wasser. Anschliessend Waschmittel in die Kammern I und II einfüllen, dann folgt ein Vorwaschen mit 60°C und der Hauptwaschgang mit 95°C.

### Vorhänge 40°C

► Textilien aus Mischgewebe und Synthetics. Waschprogramm mit hohem Wasserstand im Waschen und Spülen und tiefer Schleuderdrehzahl.

► Binden Sie bei Vorhängen Metallrollen oder Kunststoffgleiter in ein Waschenetz oder einen Beutel (Kissenbezug) ein.




Ältere Vorhänge sind oft von der Sonne stark ausgebleicht und nicht mehr widerstandsfähig. Bei maschinellem Waschen können daher leicht Schäden entstehen.



Um Knitter am Programmende zu verhindern ist es vorteilhaft, wenn Sie die Spülstoppfunktion verwenden (Siehe Seite 14).

### Schleudern

► Zum Schleudern (ohne Spülen) von Textilien.

► Die Einstellung der Schleuderdrehzahl ist mit der Zusatzfunktion  möglich. (Siehe Seite 14).



Bitte Schleuderdrehzahlen (siehe Seite 18) beachten!

## Zusatzprogramme

► Wahl von Zusatzprogrammen siehe Seite 13.

Neben den verschiedenen Standardwaschprogrammen bietet Ihnen Ihr Waschautomat die Möglichkeit einer individuellen Programmgestaltung.

Durch die Wahl einer oder mehrerer Zusatzprogramme können Sie Ihr Waschprogramm gezielt auf die jeweiligen Besonderheiten Ihrer Wäsche abstimmen.

► Sie haben zudem die Möglichkeit Ihren Waschautomaten durch Veränderung der Grundeinstellungen auf Ihre Bedürfnisse anzupassen. (Siehe Seite 18).

### Expressprogramm



Expressprogramm für leicht verschmutzte Textilien. Bewirkt eine Verkürzung der Waschzeit.



Bei kleineren Wäskemengen oder geringem Verschmutzungsgrad die Menge des Waschmittels, gemäss Dosierempfehlung, reduzieren.

### Pflegeleichtprogramm

Für pflegeleichte und besonders empfindliche Textilien aus Baumwolle, Mischgewebe, Synthetics.

### Vorwaschen

Bei besonders stark verschmutzter Wäsche, bei starken Verfleckungen oder Berufswäsche (z.B. Blut- oder eiweisshaltige Flecken, Windeln).

Die Waschtemperatur beträgt 30°C.

¼ des Waschmittels in Kammer I einfüllen.

Achtung: Beim Wollprogramm wird kein Vorwaschen ausgeführt, um die Faser zu schonen.

### Intensiv

Dieses Programm ist für stark verschmutzte Textilien, besonders mit bleichbaren Flecken (z.B. Obst, Kaffee, Tee, Rotwein, Öl) geeignet.

Das Intensivprogramm kann für Koch- und Buntwäsche, wie auch für pflegeleichte Gewebe zugeschaltet werden. Die Waschzeit wird verlängert.

### Hinweis

● Intensivprogramm, Expressprogramm und Vorwäsche schliessen sich gegenseitig aus, weshalb nur eines dieser Zusatzprogramme gewählt werden kann.

### Super Finish

Mit diesem Programm verringert sich die Bildung von Knittern und Falten durch höhere Wasserstände, durch langsames Abkühlen der Waschlauge und durch sanftes Schleudern. Es kann bei Koch-, Bunt- und Feinwäsche, sowie bei Programmen für pflegeleichte Wäsche zugeschaltet werden.

## Zusatzfunktionen

- Wahl von Zusatzfunktionen siehe Seite 10.

### Startzeitvorwahl

Durch ein- oder mehrmaliges Antippen der Taste Startzeitvorwahl kann die Programmstartzeit um bis zu 23,5 Stunden verzögert werden. Dies ermöglicht z.B. das Ausnutzen des Niedertarifes für Nachtstrom. Beginn und damit auch Ende eines Programmes können an individuelle Lebensgewohnheiten angepasst werden. In der Displayanzeige wird die Startzeit und die zu erwartende Zeit für das Programmende angezeigt. Nach dem Betätigen der Starttaste beginnt die Vorwahlzeit. Nach Erreichen der Startzeit startet das gewählte Programm automatisch. Die aktuelle Programmdauer wird angezeigt.

#### Hinweise

- Die Startzeitvorwahl funktioniert nur, wenn kein Einweichprogramm gewählt ist (siehe auch Seite 19).
- Bei einem Stromunterbruch bleibt die aktuelle Zeit gespeichert. Die Dauer des Stromunterbruchs wird nicht berücksichtigt.
- Benutzen Sie bei Startzeitvorwahl eine Dosierkugel für Flüssigwaschmittel oder den zusätzlichen Flüssigkeitsbehälter für die Waschmittelkammer. Bei direkter Dosierung in die Waschmittelkammer läuft das Flüssigwaschmittel langsam aus der Waschmittelschublade und verdickt. Geschieht dies mehrmals, kann es zu Verstopfungen durch Waschmittelablagerungen kommen.

### Temperaturabsenkung

► Durch mehrmaliges Antippen der Taste Waschttemperatur kann die Waschttemperatur in Schritten von 10°C (oberhalb 80°C um 15°C) reduziert werden. Die neue Temperatur wird angezeigt. Sie kann auch während den ersten zwei Minuten des laufenden Programms verändert werden. Die geringere Temperatur wird durch eine Verlängerung der Nachwaschzeit kompensiert, weshalb mit weniger Energie ein gleichwertiges Waschresultat erzielt wird.

### Schleuderdrehzahl

Diese Funktion wird verwendet, um zur Wäscheschonung, z.B. bei empfindlicher Wäsche, eine niedrigere Schleuderdrehzahl oder einen Spülstopp (siehe nächster Abschnitt) zu wählen. Ohne Drehzahlreduktion wird mit der normalen Schleuderdrehzahl geschleudert. Siehe «Reduktion Schleuderdrehzahl» Seite 18. Diese hängt jeweils vom eingestellten Programm ab. Durch Betätigen dieser Taste kann die Schleuderdrehzahl reduziert werden.

Durch mehrmaliges Antippen kann diese in Schritten von 200 U/min. bzw. 100 U/min. reduziert werden. Die kleinstmögliche Schleuderdrehzahl beträgt 200 U/min. Die Schleuderdrehzahl kann auch während eines laufenden Programms, nicht aber während des Schleuderns, verändert werden.

### Erhöhte Schleuderdrehzahl

Wird die Taste Schleuderdrehzahl nach dem «00» erneut angetippt, kann eine erhöhte Schleuderdrehzahl (1800 U/min.) gewählt werden. Die Wäsche wird stärker geschleudert.

### Sparhinweis

Soll die Wäsche in einem Wäschetrockner getrocknet werden, wählen Sie eine hohe Schleuderdrehzahl, da gut entwässerte Wäsche zum maschinellen Trocknen deutlich weniger Energie und Zeit benötigt.

### Spülstopp

Die Funktion «Spülstopp» wird verwendet, um bei empfindlicher Wäsche eine Knitterbildung zu vermeiden. Die Wäsche bleibt dann im letzten Spülwasser liegen. Wählen Sie Spülstopp, durch Antippen der Taste «Spülstopp». Sie können das Programm ohne Schleudern oder mit Schleudern beenden. (Siehe S. 11)

### Schnellgang

Das Programm kann durch Betätigen der Schnellgangtaste verkürzt oder abgebrochen werden. ► (Siehe Programm ändern/-abbrechen Seite 11). Im weiteren können mit dieser Taste auch Sonderprogramme gewählt werden. ► (Siehe Sonderprogramme Seite 9).

## Wartung / Pflege / Reinigung

### Gerät reinigen

- ⚠ Vor Reinigungs-, Pflege- und Wartungsarbeiten ist darauf zu achten, dass die Stromzufuhr ausgeschaltet ist.
- ⚠ Keinesfalls das Gerät mit Wasser abspritzen.
- ⚠ Keine Lösungsmittel verwenden! Diese Mittel können Geräteteile beschädigen, entwickeln giftige Dämpfe und sind explosionsgefährlich!  
Gehäuse und Bedienteile nur mit Seifenlauge oder mit einem handelsüblichen, lösungsmittelfreien, nicht scheuernden Reinigungsmittel reinigen.
- ⚠ Die Seitenwände einer Maschine in Chromstahlausführung keinesfalls mit Chromstahlreiniger reinigen.

### Gerät entkalken

Bei richtiger Waschmitteldosierung ist ein Entkalken im allgemeinen nicht erforderlich.

- ⚠ Entkalkungsmittel enthalten Säuren, können Geräteteile angreifen und Wäscheverfärbungen verursachen. Falls Sie dennoch entkalken möchten, beachten Sie die Herstellerangaben auf der Verpackung. Die Kalkbildung hängt stark von der Wasserhärte ab. Um Wasserschäden zu vermeiden, empfehlen wir nach ca. 5 Jahren den einwandfreien Zustand von einem Fachmann überprüfen lassen.

### Trommel reinigen

Rostflecken, die durch liegengeliebene Metallteile entstanden sind, mit einem chlorfreien Reinigungsmittel beseitigen (Beschreibung der Inhaltsstoffe auf der Packung beachten).

- ⚠ Niemals Stahlwolle verwenden!

### Wasserzulaufschlauch

Nur für Geräte ohne Aquastop. Um Wasserschäden zu vermeiden, empfehlen wir nach ca. 5 Jahren den einwandfreien Zustand von einem Fachmann überprüfen lassen.

### Frostschutz

Steht das Gerät in einem frostgefährdeten Raum, müssen sofort nach jeder Benutzung alle Wasserreste aus der Laugenpumpe und dem Wasserzu- und ablaufschlauch entfernt werden.

### Laugenpumpe entleeren

Siehe «Notentleerung» Seite 16.

### Wasserzulaufschlauch entleeren

- Wasserhahn schliessen.

#### Bei Geräten ohne Aquastop

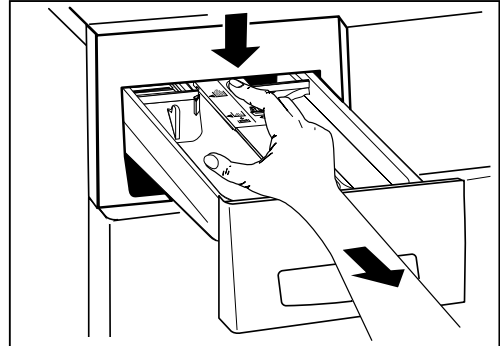
- Schlauch am Wasserhahn abschrauben, Wasser in ein Gefäß laufen lassen.
- Schlauch an Wasserhahn anschrauben.

#### Bei Geräten mit Aquastop

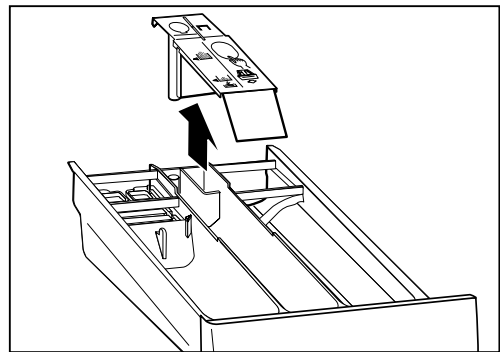
- Schlauch am Wasserhahn abschrauben, in eine Schale legen, ein beliebiges Waschprogramm einschalten und nach ca. 40 Sekunden mit der Schnellgangtaste abbrechen. Restwasser läuft aus dem Zulaufschlauch aus, Wasser in die Schale laufen lassen.
- Schlauch an Wasserhahn anschrauben.

### Waschmittelschublade reinigen

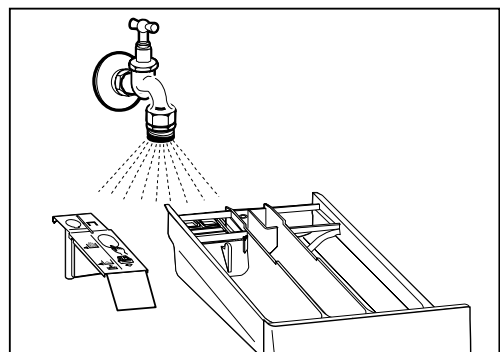
1. Ziehen Sie die Waschmittelschublade bis zum Anschlag heraus.
2. Drücken Sie hinten in der Mitte auf die Weichspülkammerabdeckung, und ziehen Sie die Schublade ganz heraus.



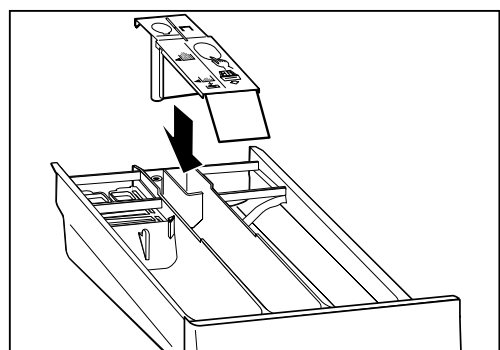
3. Nehmen Sie den Einsatz heraus.



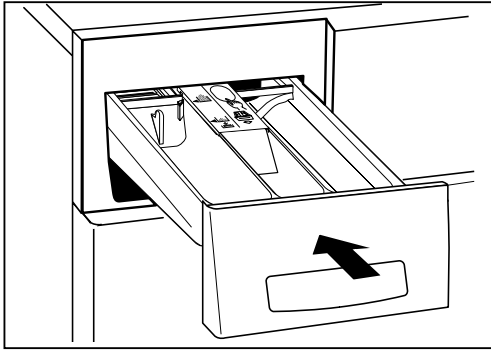
4. Reinigen Sie Kammern und Einsatz unter fließendem Wasser.



5. Setzen Sie den Einsatz wieder in die Waschmittelschublade ein.

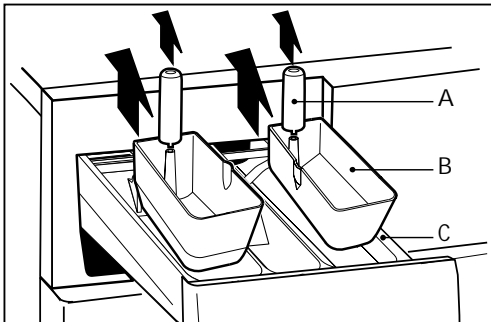


6. Setzen Sie die Waschmittelschublade in das Gerät ein.

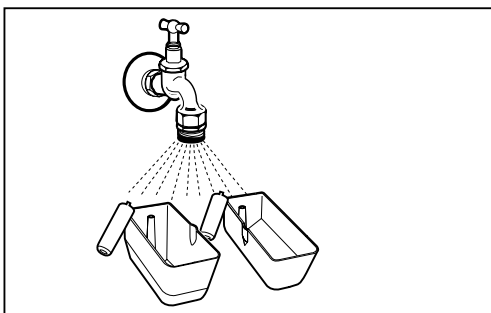


### Flüssigkeitsbehälter reinigen

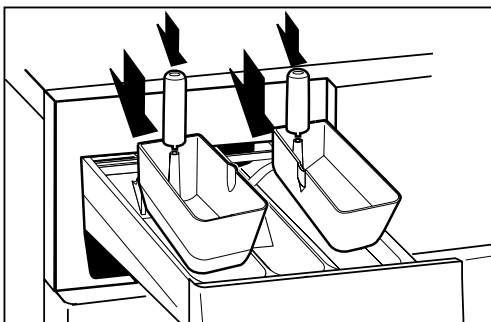
1. Ziehen Sie die Waschmittelschublade bis zum Anschlag heraus.
2. Nehmen Sie die Flüssigkeitsbehälter (B) aus der Waschmittelschublade (C).
3. Ziehen Sie die Saugheber (A) aus den Flüssigkeitsbehältern heraus.



4. Reinigen Sie die Flüssigkeitsbehälter und Saugheber unter fließendem Wasser.



5. Entfernen Sie Verschmutzungen z.B. Waschmittelrückstände mit einem geeigneten Reinigungsgerät z.B. Nylon-Bürste.
6. Setzen Sie die Saugheber wieder in die Flüssigkeitsbehälter. Bei Bedarf können diese wieder in die Waschmittelschublade eingesetzt werden.



### Notentleerung

Eine Notentleerung ist notwendig, wenn:

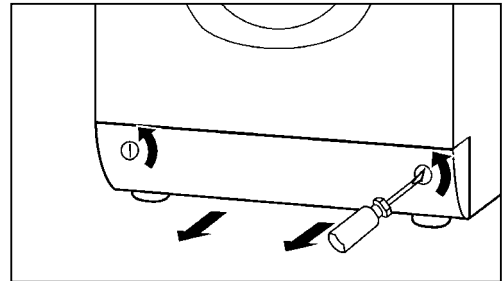
- Die Störungsmeldung «Wasserablauf prüfen und starten» erscheint.
- Die Pumpe durch Fremdkörper (z.B. Knöpfe, Klammern, Flusen) blockiert ist und das Wasser nicht abgepumpt wird.
- Bei verstopfter Pumpe können bis zu 20 Liter Wasser auslaufen. Stellen Sie einen Eimer bereit.



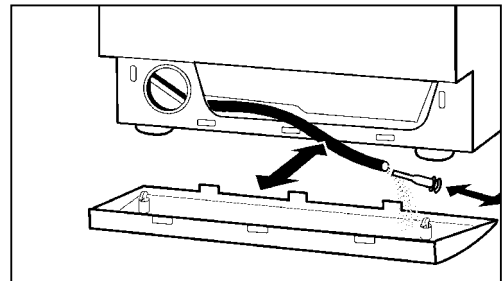
Verbrühungsgefahr! Heisse Waschlauge abkühlen lassen.

### Entleerungsvorgang

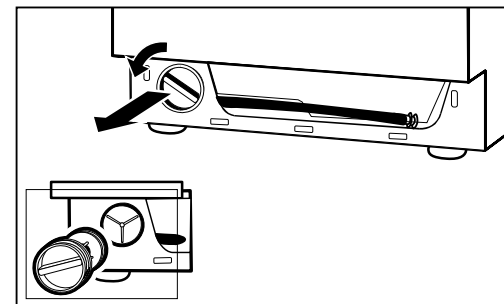
1. ⚠ Hauptstromzufuhr abschalten.
2. Sockelblende an der Gerätevorderseite abnehmen. Drehen Sie die Verschlüsse der Sockelblende mit einem Geldstück oder einem Schraubenzieher auf. Die Schlitzlöcher müssen waagrecht stehen. Mit den Händen in der Mitte unter die Sockelblende greifen, leicht hochdrücken und vorziehen.



3. Entleerungsschlauch herausnehmen, Verschlussstößel ziehen, Wasser in die Sockelblende auslaufen lassen. Vorgang gegebenenfalls mehrmals wiederholen.

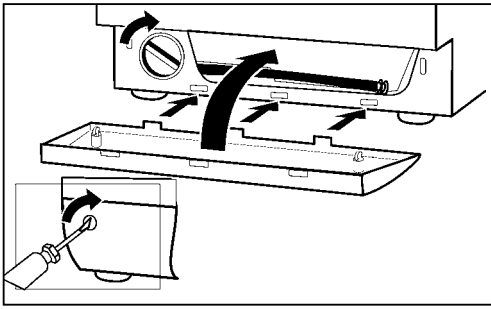


4. Entleerungsschlauch verschliessen und im Halter einrasten
5. Pumpendeckel abschrauben.



6. Fremdkörper und Flusenablagerungen entfernen. Pumpeninnenraum reinigen. Pumpenflügel müssen sich drehen lassen.
7. Pumpendeckel zuschrauben.
8. Sockelblende einsetzen und Verschlüsse zudrehen. Die Schlitzlöcher müssen senkrecht stehen.





9. ⚠ Hauptstromzufuhr wieder einschalten.
10. Waschprogramm wählen und sobald Wasserzufuhr stoppt, mit der Schnellgangtaste Programmende wählen. Durch diesen Vorgang wird verhindert, dass bei der nächsten Wäsche Waschmittel ungenutzt in das Ablaufsystem fließt.

### Siebe im Wasserzulauf reinigen

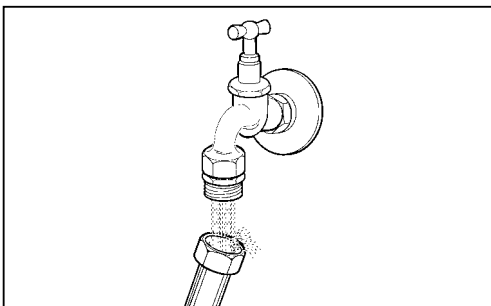
Die Siebe im Wasserzulauf müssen gereinigt werden, wenn bei geöffnetem Wasserhahn kein oder nicht genügend Wasser in das Gerät einläuft. Die Fehlermeldung «Wasserzulauf prüfen und starten» wird angezeigt. Die Siebe befinden sich in der Schlauchverschraubung am Wasserhahn und an der Rückseite des Gerätes.

#### Reinigungsvorgang

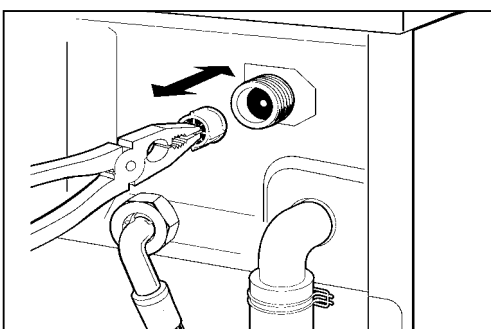
1. Wasserhahn schliessen.
2. Programm wählen, starten und nach ca. 20 Sekunden mit der Schnellgangtaste Programmende wählen. Dadurch kann der Wasserdruck im Zulaufschlauch abgebaut werden.

#### Bei Geräten ohne Aquastop

3. Schlauch am Wasserhahn abschrauben und Sieb unter fließendem Wasser ausspülen.



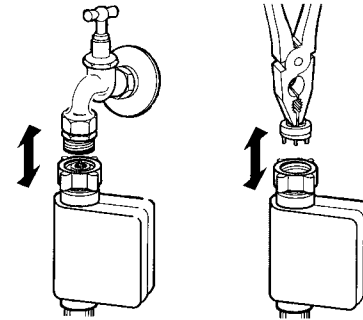
4. Schlauch wieder anschliessen.
5. Schlauch an der Geräterückseite abschrauben.
6. Sieb mit einer Flachzange herausziehen, reinigen und wieder einsetzen.



7. Schlauch wieder anschliessen.
8. Wasserhahn öffnen und sicherstellen, dass kein Wasser austritt.
9. Wasserhahn schliessen.

#### Bei Geräten mit Aquastop

3. Schlauch nur am Wasserhahn abschrauben,
4. Sieb mit einer Flachzange herausziehen, reinigen und wieder einsetzen.



5. Schlauch wieder anschliessen.
6. Wasserhahn öffnen und sicherstellen, dass kein Wasser austritt.

## Einstellungen

### Grundeinstellungen

Das Gerät hat eine Grundeinstellung ab Werk. Es kann bei der Inbetriebnahme oder später mit den nachstehenden Funktionen auf individuelle Bedürfnisse angepasst werden.

Die Grundeinstellungen können nur verändert werden, wenn kein Waschprogramm läuft. Zum Ändern einer Grundeinstellung muss (müssen) immer zuerst die Programmtaste(n) in gedrückter Stellung gehalten und dann die Schnellgangtaste betätigt werden. Die entsprechenden Funktionen werden in der Displayanzeige angezeigt. Bei gehaltener (gehaltenen) Programmtaste(n) und mehrmaligem Antippen der Schnellgangtaste ändert die Anzeige.

Beispiel:

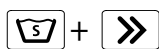


Funktion ausgeschaltet



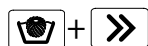
Funktion eingeschaltet

### Zusätzlicher Spülgang (ab Werk AUS)



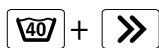
Zur Verbesserung der Spülergebnisse in Weichwassergebieten oder für Allergiker zusätzlichen Spülgang zuschalten.

### Erhöhter Wasserstand beim Waschen (ab Werk NORMAL)



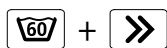
Wasserstand wird im Waschen erhöht.

### Erhöhter Wasserstand beim Spülen (ab Werk NORMAL)



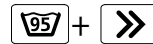
Wasserstand wird im Spülen erhöht.

### Schleuderdrehzahl-Reduktion (ab Werk AUS)



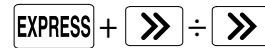
Waschprogramme	Schleuderdrehzahlen in Umdrehungen / Minute		
	Aus	1. Red. Stufe	2. Red. Stufe
Koch-Buntwäsche	1800	1200	1000
Pflegeleichtwäsche	800	800	600
Feinwäsche	600	600	400
Wolle	800	600	400
Spezialprogramme	600	600	400

### Uhrzeiteinstellung (ab Werk ist die Uhr nicht eingestellt)



Mit der Taste können die Stunden und mit der Taste die Minuten eingestellt werden.

### Sprache (ab Werk DEUTSCH)



Die Grundsprache wird umgestellt und bleibt nach dem Ausschalten oder nach dem Schlafmodus erhalten.

### Erweiterte Grundeinstellungen



- ▶ Durch gleichzeitiges Antippen dieser drei Tasten, erfolgt die Anzeige der erweiterten Grundeinstellungen.
- ▶ Wiederholtes Antippen der -Taste zeigt die möglichen Einstellungen an.
- ▶ Das Antippen der -Taste ermöglicht das Verändern der Einstellungen.
- ▶ Durch Antippen der -Taste wird die Anzeige der Einstellungen abgebrochen.

### Hautschutzfunktion (ab Werk AUS)

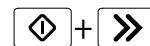
«Erweiterte Grundeinstellungen» wählen!

Bei eingeschalteter Hautschutzfunktion werden bei jedem Waschprogramm zwei zusätzliche Spülen ausgeführt. Diese zusätzlichen Spülgänge können Hautallergien vermindern.

### Kindersicherung (ab Werk AUS)

«Erweiterte Grundeinstellungen» wählen!

Die Kindersicherung soll ein zufälliges Starten, Verändern oder Löschen eines Programmes durch Kleinkinder verhindern. Programmstart bei eingeschalteter Kindersicherung:



Halten Sie die Starttaste gedrückt und betätigen Sie die Schnellgangtaste.

### Spülstopp (ab Werk INDIVIDUELL)

«Erweiterte Grundeinstellungen» wählen!

Bei generell eingeschalteter Funktion erfolgt bei allen Pflegeleicht- und Feinwaschprogrammen automatisch ein Spülstopp.

### Schmutzsensoren (ab Werk WASCHEN UND SPÜLEN)

«Erweiterte Grundeinstellungen» wählen!

Schmutzsensoren im Waschen:  
Wenn der Schmutzsensoren im Waschen eingeschaltet ist, wird die Waschzeit bei starker Verschmutzung automatisch verlängert. Die Schmutzmessung erfolgt bei den Koch-, Bunt- und Pflegeleicht-Waschprogrammen.

Wenn Flüssigwaschmittel benutzt oder Tabs direkt in die Trommel gelegt werden, ist der Schmutzsensoren im Waschen auszuschalten.

Schmutzmessung im Spülen:

Wenn der Schmutzsensoren im Spülen eingeschaltet ist, werden bei starker Trübung im Spülwasser bis zu zwei zusätzliche Spülen ausgeführt.

### Beladungsmessung (ab Werk E1H)

- ⚠ «Erweiterte Grundeinstellungen» wählen!  
Bei eingeschalteter Beladungsmessung wird das Gewicht der eingefüllten Wäsche auf dem Display angezeigt.
- ⚠ Damit die Beladungsmessung richtig funktioniert, muss das Waschprogramm zuerst bei offener Gerätetür gewählt und anschliessend die Wäsche eingefüllt werden.
- ⚠ Wenn das Gewicht der eingefüllten Wäsche kleiner als die Hälfte des zulässigen Wäschegewichtes ist, wird die Waschzeit verkürzt.
- ⚠ Beachten Sie den Hinweis auf dem Display zur Reduktion der Waschmittelmenge bei kleineren Wäschemengen: Die Zahlen 1/2, 2/3, 1/1 (voll) beziehen sich auf die vom Waschmittelhersteller angegebenen Mengen.

### Memoryfunktion (ab Werk A1S)

- ⚠ «Erweiterte Grundeinstellungen» wählen!  
Bei eingeschalteter Memoryfunktion werden die gewählten Zusatzfunktionen Temperatur und Schleudern zu jedem Programm gespeichert. Wird dasselbe Programm wieder gewählt, werden die gespeicherten Werte automatisch übernommen. Die Werte können nachträglich geändert werden.

### Seifen-Waschprogramm (ab Werk A1S)

- ⚠ «Erweiterte Grundeinstellungen» wählen!  
Bei eingeschalteter Funktion wird zusätzlich ein Spülgang zugeschaltet.

### Einweichprogramm (ab Werk A1S)

- ⚠ «Erweiterte Grundeinstellungen» wählen!  
Bei eingeschalteter Einweichfunktion:  
Einweichzeit max. 12 Stunden
- ▶ Nach Programmwahl Zusatzfunktionen wählen.
- Gewünschte Einweichzeit durch ein- oder mehrmaliges Antippen der Funktion «Einweichen» die gewünschte Einweichzeit einstellen.
- ▶ Durch bestätigen der Starttaste beginnt die Einweichzeit.

Hinweise:

- ▶ Einweichmittel in Kammer I der Waschmittelschublade einfüllen und Waschmittel in Kammer II.
- ▶ Das Einweichprogramm muss bei jedem Waschgang erneut programmiert werden.
- ▶ Durch das Antippen der Schnellgangtaste wird das Einweichen unterbrochen und das Waschprogramm gestartet.
- ▶ Bei jedem Stromunterbruch bleibt die aktuelle Einweichzeit gespeichert. Die Dauer des Stromunterbruchs wird nicht berücksichtigt.

### Cool-Down-Funktion (ab Werk A1S)

- ⚠ «Erweiterte Grundeinstellungen» wählen!  
(Laugenabkühlung)  
Mit eingeschalteter Laugenabkühlung wird Kochwäsche am Ende des Waschgangs mit kaltem Wasser abgekühlt.
- ⚠ Es können damit Schäden an älteren Ablaufleitungen verhindert werden.  
  
Bei den Pflegeleicht- und Superfinish-Programmen erfolgt dieses Abkühlen immer und unabhängig von dieser Einstellung. Es wird damit Knitter in der Wäsche verhindert.


### Auflockern am Programmende (ab Werk E1H)

- ⚠ «Erweiterte Grundeinstellungen» wählen!  
Mit eingeschalteter Funktion erfolgt am Programmende ein Auflockern der Wäsche während 5 Minuten.


### Waschzeitreduktion (ab Werk E1H)

- ⚠ «Erweiterte Grundeinstellungen» wählen!  
Bei ausgeschalteter Funktion werden die Koch-, Buntwasch- sowie Pflegeleichtprogramme verlängert.


### LCD-Helligkeitseinstellung (ab Werk Z20)

- ⚠ «Erweiterte Grundeinstellungen» wählen!  
Mit der Taste  kann die Helligkeit oder Schrift auf dem Display verändert werden.

### LCD-Kontrasteinstellung (ab Werk 41)

- ⚠ «Erweiterte Grundeinstellungen» wählen!  
Mit der Taste  kann der Kontrast auf dem Display verändert werden.

### Summer Lautstärke (ab Werk LAUTSTÄRKE 2)

- ⚠ «Erweiterte Grundeinstellungen» wählen!  
Bei eingeschaltetem Summer ertönt am Programmende in regelmässigen Abständen ein Signal. Die Lautstärke ist in 3 Stufen mit der Taste  einstellbar.
- Aus
- Lautstärke 1
- Lautstärke 2
- Lautstärke 3

### Stand-by-Funktion (ab Werk E1H)

- ⚠ «Erweiterte Grundeinstellungen» wählen!  
Bei eingeschalteter Stand-by-Funktion schaltet die Steuerung wenn kein Waschprogramm läuft oder eine Gewichtsmessung der Wäsche ausgeführt wird in den Energiespar-Zustand. Alle Anzeigen sind dunkel.

### Optische Schnittstelle (ab Werk A1S)

- ⚠ «Erweiterte Grundeinstellungen» wählen!  
Wenn die optische Schnittstelle (SCS) eingeschaltet ist, kann der Kundendienst über einen PC mit der Maschine kommunizieren.

## Netzanschluss reduziert (ab Werk aus)



«Erweiterte Grundeinstellungen» wählen!

Bei reduzierter Anschlussspannung verlängern sich die Programmzeiten entsprechend.

Aus = 400 V 2N ~ 4,2 kW / 10 AT

Aus = 400 V 1N ~ 4,2 kW / 16 AT

Ein = 230 V 1N ~ 2,3 kW / 10 AT


## Hinweis für Prüfinstitute und Anwender

In der Warendecklaration wird dieser Waschextraktor nach der Energy-Label-Klassifikation aufgrund der Normprogramme EN 60456 in der Waschwirkungsklasse mit der Bestnote A ausgezeichnet. Ab Werk sind jedoch die speziell für Schweizer Konsumentenbedürfnisse entwickelten Standardwaschprogramme eingestellt, können doch moderne Textilien aufgrund der heutigen Trag- und Waschgewohnheiten mit kürzeren Programmen gewaschen werden.

Sie können jedoch die Normprogrammzeiten nach Energy-Label über die erweiterten Grundeinstellungen einstellen, in dem Sie den Parameter Waschzeitreduktion auf AUS stellen.

- Das Gerät ist nun grundsätzlich auf die längeren Waschzeiten nach Energy-Label eingestellt.

## Normprogramm nach EN 60456

Baumwolle 60°C:  115 Min / 43 l / 0,935 kWh

## Störungen



Reparaturen, Änderungen oder Eingriffe an Elektrogeräten dürfen nur von geschultem Fachpersonal durchgeführt werden. Durch unsachgemäße Reparaturen können erhebliche Sachschäden und Gefahren für den Benutzer entstehen.



Bei Reparaturen dürfen nur Originalersatzteile eingesetzt werden.

## Kleine Störungen selbst beheben

### Das Gerät geht nach Betätigen einer Programmtaste nicht in Betrieb:

- ▶ Überprüfen Sie, ob der Wandschalter eingeschaltet und der Netzstecker eingesteckt ist.
- ▶ Überprüfen Sie, ob alle Sicherungen intakt sind oder der Sicherungsautomat ausgelöst hat.

### Das Gerät läuft nicht an:

- ▶ Starttaste nicht gedrückt.
- ▶ Startzeitvorwahl eingestellt. Start erst nach Ablauf der vorgewählten Startzeit.

### Waschmittelreste in der Waschmittelschublade:

- ▶ Feuchtes oder verklumptes Waschmittel. Waschmittelschublade vor dem Einfüllen des Waschmittels abtrocknen (Reinigen siehe Seite 15). Bei Flüssig- und Kompaktwaschmitteln Dosierhilfen benutzen. Das Waschmittel in die Dosierhilfe füllen und zur Wäsche in die Trommel geben.
- ▶ Einsatz für Flüssigwaschmittel heruntergedrückt. Einsatz in die Stellung für Pulverwaschmittel bringen (siehe Seite 6).

### Wasser beim Waschen nicht sichtbar:

- ▶ Kein Fehler! Das Wasser befindet sich im Gerät unterhalb des sichtbaren Bereiches.

### Waschergebnis nicht gut:

- ▶ Verschmutzungsgrad war höher als gewohnt.
- ▶ Art des Waschmittels und die Dosierung verändern.
- ▶ Maximal zulässige Temperatur für die Textilien wählen.
- ▶ Ein stärkeres Waschprogramm wählen.

### Waschmittelrückstände auf der Wäsche:

- ▶ Dies ist nicht auf ein schlechtes Spülergebnis Ihres Waschautomaten zurückzuführen, sondern es handelt sich um unlösliche Rückstände von einzelnen phosphatfreien Waschmitteln, die mitunter dazu neigen, sich als helle Flecken auf der Wäsche abzulagern.
- ▶ Abhilfe: trocknen und ausbürsten oder sofort den gesamten Spülvorgang wiederholen. Eventuell Waschmittel wechseln.

### Graue Rückstände auf der Wäsche:

- ▶ Bei Verschmutzungen aufgrund von Salben, Fetten oder Ölen reicht manchmal die Normaldosierung des Waschmittels nicht aus, beim nächsten Waschen die Dosierung erhöhen. Abhilfe: maximal zulässige Temperatur für die Textilien wählen.

### Graue Flecken auf der Wäsche:

- ▶ Diese Flecken können durch Kosmetika oder Weichspüler verursacht sein und schon vor dem Waschen ausserhalb des Gerätes auf die Wäsche gelangt sein. Abhilfe: nach Einweichen in Flüssigwaschmittel lassen sich einige Flecken wieder auswaschen.

### Nach dem letzten Spülgang ist Schaum zu sehen:

- ▶ Einzelne Waschmittel neigen zu starker Schaumbildung, was jedoch keinen Einfluss auf das Spülergebnis hat.

**Pumpengeräusch:**

- ▶ Kein Fehler! Die Geräusche beim Anlauf- und «Leersaugen» der Laugenpumpe sind normal.

**Mehrmaliges Schleudern:**

- ▶ Das Unwuchtkontrollsystem hat eine Unwucht erkannt und durch mehrmaliges Anschleudern diese Unwucht beseitigt.

**Schleuderesultat nicht gut:**

- ▶ Das Unwuchtkontrollsystem hat eine Unwucht erkannt, die nicht beseitigt werden konnte. Bei Unterbeladungen oder kritischen Wäscheteilen wie Badezimmervorlagen, wird die Wäsche nicht genügend verteilt. Die Schleuderdrehzahl wird in Abhängigkeit von Beladung und Unwucht reduziert, das Gerät vor Überbeanspruchung geschützt.

**Vibrationen beim Waschen und Schleudern:**

- ▶ Die Transportsicherungen wurden nicht entfernt. Hinweise in der Aufstelanleitung beachten!
- ▶ Gerätefüsse wurden bei der Aufstellung nicht fixiert. Das Gerät mit der Wasserwaage neu ausrichten, die Gerätefüsse nach Aufstelanleitung fest sichern.

**Einfülltür lässt sich nicht öffnen:**

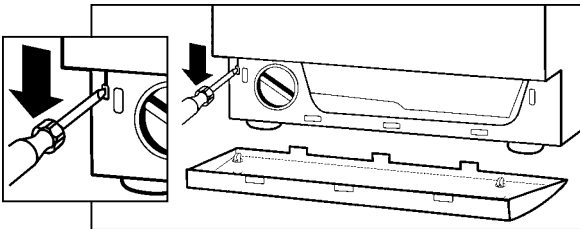
- ▶ Programm noch nicht beendet.
- ▶ «Spülstopp» gewählt (siehe Seite 14).

**Trommelbeleuchtung funktioniert nicht:**

- ▶ Glühlampe defekt. Aus Sicherheitsgründen darf die Lampe nur durch den Kundendienst oder einen Fachmann ausgewechselt werden.

**Einfülltür bei Stromausfall oder Gerätedefekt wie folgt öffnen:**

- ▶ Wasserhahn schliessen!
- ▶ Notentleerung durchführen (siehe Seite 16).
- ▶ Am Zugöffner ziehen.



- Die Einfülltür öffnet sich.



- Überprüfen Sie, ob die Trommel stillsteht, bevor Sie die Tür öffnen!

**Störungsmeldungen**

Bei den nachstehenden Störungsanzeigen kann das Programm nach Beheben der Störungen durch Betätigen der Starttaste wieder gestartet werden.

**Kindersicherung aktivieren und starten**

- ▶ Halten Sie die Schnellgangtaste gedrückt und betätigen Sie die Starttaste.

**Wasserzulauf prüfen und starten**

- ▶ Wasserhahn öffnen und neu starten.
- ▶ Sieb im Wasserzulauf verstopft, siehe «Siebe im Wasserzulauf reinigen» (Seite 17).
- ▶ Notentleerung durchführen (siehe Seite 16).
- ▶ Unterbruch in der Wasserversorgung.

**Wasserablauf prüfen und starten**

- ▶ Überprüfen, ob der Ablaufschlauch geknickt oder der bauseitige Wasserablauf verstopft ist.
- ▶ Notentleerung durchführen (siehe Seite 16).

**Tür schliessen und starten**

- ▶ Tür zudrücken bis Verschluss richtig einschnappt.

**Hinweisanzeige****Unwucht kein Schleudern**

- ▶ Wäsche wurde nicht geschleudert.
- ▶ Vermeiden Sie das Beladen der Trommel mit einzelnen schweren Wäschestücken.
- ▶ Lockern Sie die Wäsche auf: Mit separatem Schleuderprogramm nochmals schleudern.

**Unwucht Programm verlängert**

- ▶ Bei starken Unwuchten beim Schleudern können Programmzeitverlängerungen durch mehrmaliges Verteilen der Wäsche auftreten. Abhilfe: grosse und kleine Teile gemeinsam waschen, um die Unwucht zu verringern.

**Falls das Gerät eine Funktionsstörung F – – anzeigt:**

- ▶ Brechen Sie das Programm mit der Schnellgangtaste ab und wählen Sie ein neues Programm.

**Bei wiederholter Fehleranzeige:**

- ▶ Stromzufuhr für ca. 1 Minute unterbrechen und wieder einschalten. (Netzstecker ziehen oder Wandschalter ausschalten)
- ▶ Das Gerät ist wieder betriebsbereit, wenn die Kontrolllampen der Programme blinken.
- ▶ Wählen Sie ein neues Programm.

**Bei nochmaliger Fehleranzeige:**

- ▶ Fehlermeldung notieren.
- ▶ Wasserhahn abstellen und Netzstecker ziehen oder Wandschalter ausschalten.
- ▶ Kundendienst benachrichtigen.

## Kundendienst

Bevor Sie den Kundendienst rufen, prüfen Sie, ob Sie die Störung selbst beheben können (siehe «Kleine Störungen selbst beheben» Seite 20).

In Beratungsfällen entstehen Ihnen auch während der Garantiezeit Kosten bei Einsatz eines Service-Technikers. Von der Garantie ausgenommen sind Störungen, die durch unsachgemässe Bedienung sowie durch verstopfte Filter oder Fremdkörper entstehen.



Wenn Sie eine Störung nicht selbst beheben können, Netzstecker ziehen oder Wandschalter ausschalten, Wasserhahn schliessen und den Kundendienst rufen. Wählen Sie die zentrale Kundendienst-Nummer (siehe Umschlag-Rückseite). Sie werden automatisch mit der zuständigen Kundendienst-Niederlassung in Ihrer Region verbunden.

Geben Sie bitte dem Kundendienst die Fehlermeldung F – sowie die Produkte- und Gerätenummer an. Sie finden diese Angaben auf dem Typenschild im Rahmen der geöffneten Einfülltür. Notieren Sie hier die Nummer ihres Gerätes.

Produkte-Nr. \_\_\_\_\_

Geräte-Nr. \_\_\_\_\_

## Garantieabonnement

Nach Ablauf der normalen Garantiezeit von 2 Jahren kann diese durch ein Garantieabonnement beliebig verlängert werden. Wir senden Ihnen gerne die gewünschten Unterlagen.

Beachten Sie dazu das beiliegende Garantie- und Kundendienstheft.

## Notizen

Lined area for notes with 20 horizontal lines.

## Sommaire

---

### Remarques importantes

- ▶ Conseils pour la mise au rebut 24
  - ▷ Emballage de votre nouvelle machine 24
  - ▷ Machine usagée 24
- ▶ Consignes de sécurité et avertissements 24

### Votre nouveau lave-linge

- ▶ Protection de l'environnement et économies d'énergie 24
- ▶ Description de la machine 25
- ▶ Bac à lessive 26
  - ▷ Compartiment à lessive liquide 26

### Lessives et préparation du linge

- ▶ Produits lessiviels 26/27
- ▶ Conseils de lavage 28
  - ▷ Tri du linge 28
  - ▷ Conseils pratiques 28
  - ▷ Détachage 28

### Mise en service

- ▶ Premier lavage 28

### Lavage

- ▶ Programmes standard 29
- ▶ Programmes spéciaux 29
- ▶ Lavage 30
  - ▷ Préparation 30
  - ▷ Ouverture du hublot 30
  - ▷ Sélection du programme de lavage 30
  - ▷ Sélection des programmes spéciaux 30
  - ▷ Sélection des fonctions spéciales 30
  - ▷ Chargement du linge 30
  - ▷ Fermeture du hublot 30
  - ▷ Poids du linge 31
  - ▷ Introduction de la lessive 31
  - ▷ Démarrage du programme 31
  - ▷ Durée/État du programme 31
  - ▷ Modification du programme avant son démarrage 31
  - ▷ Interruption du programme 31
  - ▷ Achèvement du programme avec arrêt
    - ▷ cuve pleine 31
    - ▷ Fin du programme 31
    - ▷ Retrait du linge 31
    - ▷ Mise hors tension de la machine 32
- ▶ Programmes spéciaux 32
  - ▷ Sélection d'un programme spécial 32
  - ▷ Sélection d'une fonction spéciale 32
  - ▷ Chargement du linge/ Fermeture du hublot 32
  - ▷ Poids du linge 32
- ▶ Programmes spéciaux 1 32
  - ▷ Main 32
  - ▷ Vêtements d'extérieur 32
  - ▷ Soie 32
  - ▷ Vêtements de sport 32
- ▶ Programmes spéciaux 2 33
  - ▷ Imprégnation 33
  - ▷ Langes 33
  - ▷ Rideaux 33
  - ▷ Essorage 33
- ▶ Programmes additionnels 33
  - ▷ Express 33
  - ▷ Entretien facile 33
  - ▷ Prélavage 33
  - ▷ Intensif 33
  - ▷ Super Finish 33

- ▶ Fonctions additionnelles 34
  - ▷ Démarrage différé 34
  - ▷ Diminution de la température 34
  - ▷ Vitesse d'essorage 34
  - ▷ Arrêt cuve pleine 34
  - ▷ Marche rapide 34

### Entretien, maintenance, nettoyage

- ▶ Nettoyage de la machine 35
  - ▷ Détartrage de la machine 35
  - ▷ Nettoyage du tambour 35
  - ▷ Tuyau d'arrivée d'eau 35
  - ▷ Protection antigel 35
  - ▷ Nettoyage du bac à lessive 35
  - ▷ Nettoyage du compartiment à lessive liquide 36
  - ▷ Vidange d'urgence 36
- ▶ Nettoyage des filtres d'arrivée d'eau 37

### Réglages

- ▶ Réglages de base 38
  - ▷ Rinçage additionnel 38
  - ▷ Augmentation du niveau d'eau au lavage 38
  - ▷ Augmentation du niveau d'eau au rinçage 38
  - ▷ Réduction de la vitesse d'essorage 38
  - ▷ Réglage de l'heure 38
  - ▷ Langue 38
- ▶ Réglages de base étendus 38
  - ▷ Fonction soin de la peau 38
  - ▷ Sécurité enfants 38
  - ▷ Arrêt cuve pleine 38
  - ▷ Capteur de saleté 38
  - ▷ Mesure de la charge 39
  - ▷ Fonction mémoire 39
  - ▷ Programme de lavage pour lessive savonneuse 39
  - ▷ Programme de trempage 39
  - ▷ Fonction Cool-Down 39
  - ▷ Démêlage en fin de programme 39
  - ▷ Réduction de la durée du lavage 39
  - ▷ Luminosité/Contraste de l'affichage LCD 39
  - ▷ Volume du signal sonore 39
  - ▷ Fonction Stand-by 39
  - ▷ Interface optique 39
  - ▷ Alimentation électrique 40
  - ▷ Information pour instituts d'essais et utilisateurs 40

### Pannes

- ▶ Remédier soi-même aux petites pannes 40/41
- ▶ Messages d'erreurs 41

### Service après-vente

- ▶ N° du produit et de la machine 42

### Contrat de garantie

42

## Inhaltsverzeichnis Deutsch

---

- ▶ Siehe Seite 3

## Indice italiano

---

- ▶ Vedere pagina 43

## Conseils pour la mise au rebut

### Emballage de votre nouvel appareil

- ⚠ Débarressez-vous de l'emballage selon la réglementation en vigueur.
- ⚠ Les matériel d'emballage n'est pas un jouet.  
Le recyclage de l'emballage permet d'épargner des matières premières et de réduire les volumes de déchets. L'emballage pourra être restitué au commerçant spécialisé ou au fournisseur.  
Tous les matériaux d'emballage utilisés sont écologiques et recyclables. Le carton est constitué de 80 à 100% de vieux papiers.  
Les pièces en bois n'ont pas été traitées chimiquement. Les feuilles sont en polyéthylène (PE); les banderoles, en polypropylène (PP). Ces matériaux, recyclables, sont exclusivement des composés d'hydrocarbures.

### Anciens appareils

- ⚠ Les appareils mis au rebut doivent être rendus inutilisables:  
Après avoir tiré la fiche réseau, ou fait défaire le branchement par l'électricien, sectionnez et enlevez le câble de réseau. Détruisez la serrure pour éviter que, en jouant, des enfants s'y enferment et mettent leur vie en danger. Votre ancien appareil contient des matériaux de valeur, qu'il convient d'envoyer au recyclage. Assurez-vous qu'il sera mis au rebut comme il se doit. Vous obtiendrez auprès de votre mairie les adresses des points de collecte et des lieux de reprise destinés à la mise au rebut des vieux appareils.  
Nous vous prions de contribuer ainsi à une élimination ou un recyclage respectueux de l'environnement.

## Consignes de sécurité et avertissements

Cet appareil est conforme aux normes de sécurité des appareils électriques.

### Consignes à observer avant la mise en service:

- ⚠ Lisez attentivement les notices jointes avant de mettre en service votre lave-linge. Elles contiennent des informations importantes pour l'installation, l'utilisation et la sécurité de l'appareil.
- ⚠ Les réparations sont de la compétence exclusive du personnel technique dûment formé. Mal effectuées, elles peuvent entraîner de notables dégâts matériels importants et de graves dangers pour l'utilisateur.
- ⚠ Conservez soigneusement les notices, à l'intention des autres utilisateurs actuels et futurs.
- ⚠ Installez l'appareil conformément aux instructions de montage. Retirez les sécurités de transport et conservez-les.

- ⚠ Ne branchez pas un appareil visiblement endommagé. En cas de doute, posez la question au service après-vente ou au revendeur.

### Consignes à observer lors du lavage:

- ⚠ Ne laissez pas d'enfants sans surveillance à proximité de l'appareil.
- ⚠ Éloignez les animaux domestiques de l'appareil.
- ⚠ N'utilisez l'appareil qu'à usage personnel pour laver des textiles lavables en machine.
- ⚠ Ne touchez pas le hublot lors des lavages à haute température.
- ⚠ Assurez-vous que le couvercle de la pompe est en place et solidement vissé.

### Consignes à observer à la fin du programme:

- ⚠ Ne mettez pas la main dans le tambour lorsqu'il tourne.
- ⚠ Fermez le robinet de l'eau.
- ⚠ Si vous débranchez l'appareil sans avoir fermé le robinet de l'eau, le dispositif anti-inondation dont est muni l'appareil n'agit pas.

### Consignes à observer pour protéger l'appareil:

- ⚠ Ne grimpez pas sur l'appareil.
- ⚠ Ne vous asseyez pas et ne vous appuyez pas sur le hublot: risque de basculement!

### Consignes à observer lors du transport:

- ⚠ Montez les sécurités de transport.
- ⚠ Attention lors du transport de l'appareil (risque de blessure!)  
Ne soulevez pas l'appareil par les parties frontales!

## Protection de l'environnement et économie d'énergie

Il est plus économique et écologique de laver avec une charge de linge maimale. Ne dépassez cependant pas les quantités maximales indiquées. Voir le tableau des programmes, p. 29.

### Economie d'eau, d'énergie et de produits lessiviels:

Renoncez au pré-lavage pour le linge normalement souillé.

### Economie d'énergie et de temps:

Si le linge est peu sale, pressez la touche «Express».

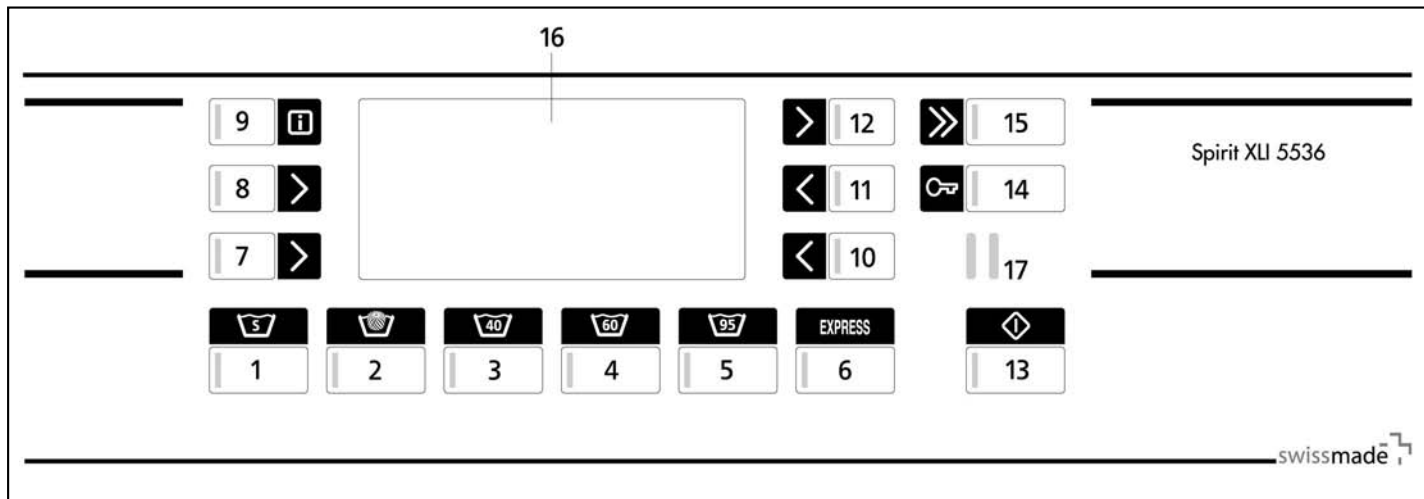
### Economie de produits lessiviels:

Dosez la lessive d'après la dureté de l'eau, le degré de salissure et la quantité de linge, et observez les indications figurant sur les emballages.



## Description de la machine

### Commandes et affichage



### Programmes

- 1 Programmes spéciaux
- 2 Laine 30°C
- 3 Couleur 40°C
- 4 Couleur 60°C
- 5 Blanc 95°C

### Fonctions additionnelles

- 6 Express
- 7 Touche de sélection 1
- 8 Touche de sélection 2
- 9 Touche d'info  
(uniquement pour sélection des programmes)
- 10 Touche de sélection 3
- 11 Touche de sélection 4
- 12 Fonctions additionnelles
- 13 Démarrage du programme
- 14 Ouverture du hublot
- 15 Marche rapide/  
retour pas à pas de la sélection du prog.

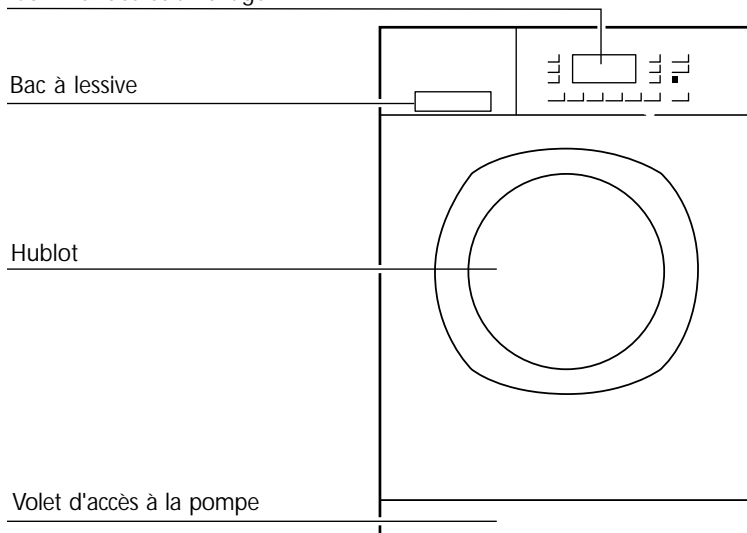
### Affichages

- 16 Afficheur

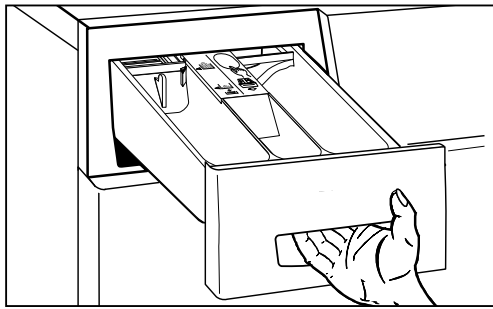
### Interfaces

- 17 SCS-Schulthess Control System  
(interface PC pour le S.A.V.)

### Commandes et affichage

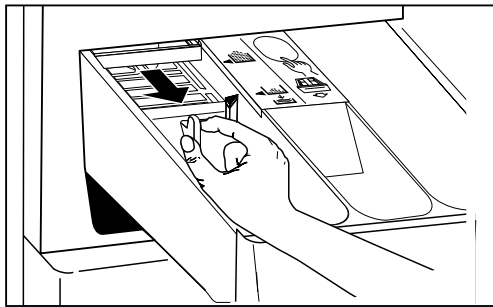


## Bac à lessive



► Tirez le bac à lessive jusqu'à la butée. Versez la lessive ou le produit d'entretien dans les logement I, II ou ☼ :

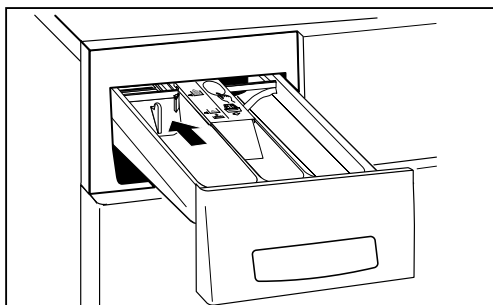
**Logement I:** lessive pour pré-lavage et trempage.  
**Logement II:** lessive pour lavage principal et agent de blanchiment, détergent, amidon, adoucisseur de l'eau pour le programme de lavage au savon.  
**Logement ☼:** additifs pour dernier rinçage, par ex. assouplissants liquides.



Vous pouvez pousser la cloison dans le logement II en fonction de la nature et de la quantité des produits lessiviels.

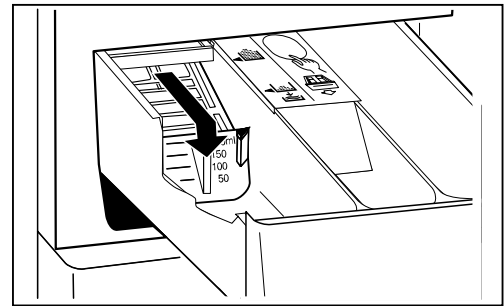
Si vous utilisez une faible quantité de lessive en poudre, par ex. une lessive en poudre compacte:

► Tirez la cloison vers l'avant; la flèche sur la cloison montre le symbole ▲.



Si vous utilisez une grande quantité de lessive ou des pastilles:

► Poussez vers l'arrière la cloison jusqu'à la butée (position à la livraison). La flèche sur la cloison montre le symbole ▣.



Si vous utilisez des lessives liquides:

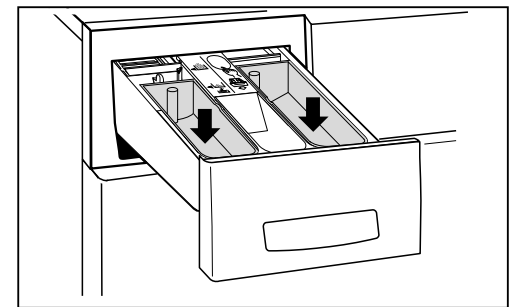
► Tirez la cloison vers l'avant jusqu'à la butée et appuyez vers le bas. La flèche sur la cloison montre le symbole ☼. La graduation sur la cloison facilitera le dosage de la lessive liquide.

### Remarque

Vous pouvez également utiliser un gobelet doseur pour lessives liquides, par ex. une boule, et la placer dans le tambour avec le linge.

## Compartiments à lessive liquide (pour l'imprégnation)

Nécessaire pour les programmes spéciaux.



► Tirez le bac à lessive jusqu'à la butée. Placez les compartiments à lessive liquide dans le logement I ou II:

**Compartiment à lessive liquide du logement I:** Vinaigre de nettoyage pour programmes spéciaux.  
**Compartiment à lessive liquide du logement II:** produit d'imprégnation, lessive douce pour les programmes spéciaux.



Ne pas utiliser avec les pastilles (tabs), lessives concentrées et lessives en poudre!

## Produits lessiviels

Vous pouvez employer toutes les lessives appropriées vendues dans le commerce pour les lave-linge, par exemple, sous forme de poudres compactes (concentrées), en tablettes (pastilles) ou liquides.

Utilisez les lessives en fonction du type de fibres et en fonction des couleurs des textiles:

- Lessives pour tous lavages pour le linge blanc
- Lessives pour linge de couleur pour le linge de couleur
- Lessives pour linge délicat pour le linge synthétique, viscosse et Microfibres
- Lessives pour laine pour la laine, la soie et vêtements d'extérieur

Utilisez le logement prévu pour la lessive liquide dans le tiroir à lessive ou servez-vous des ustensiles de dosage, tels que les boules ou les petits sacs, fournis dans les paquets de lessive.

- ⚠ N'utilisez en aucun cas de nettoyeurs contenant des solvants. Il y a risque de dommages pour des parties de l'appareil et de dégagement de vapeurs toxiques, et en outre danger d'incendie ou d'explosion.
- ⚠ Les textiles ayant été traités au moyen de nettoyeurs contenant des solvants doivent être abondamment rincés à l'eau pure avant le lavage à la main.
- ⚠ N'utilisez que des adoucissants, colorants, décolorants et autres additifs dont le fabricant autorise explicitement, dans sa notice, l'emploi dans les lave-linge. Observez minutieusement les modes d'emploi correspondants.
- ⚠ N'ajoutez d'amidon qu'au moment du dernier rinçage (finissage), car à toutes les autres étapes du lavage il y a danger d'explosion.
- ⚠ Conservez produits lessiviels et activateurs de lavage pour le linge hors de portée des enfants.
- ⚠ Rangez lessives, produits auxiliaires et autres additifs dans un endroit sec et frais, car les grumeaux d'agent de lavage peuvent provoquer des problèmes de fonctionnement.

### Dosage de la lessive

Seul un bon dosage garantit de bons résultats de lavage. Respectez les conseils de dosage indiqués sur le paquet de lessive. Attention, les quantités de dosage indiquées s'appliquent à un chargement intégral du tambour. Pensez à réduire ces doses pour des quantités de linge moins importantes (Affichages).

#### La quantité de lessive dépend:

- **de la dureté de l'eau,**  
si vous ne la connaissez pas, adressez-vous à votre commune.  
Dosez la lessive en fonction de la dureté de l'eau.

- **du degré de salissure du linge,**
- **légèrement sale**

pas de taches ou de salissures visibles, les petites pièces de linge qui n'ont pris, par exemple, que des odeurs de transpiration.

Réduisez la quantité de lessive par rapport au conseil de dosage.

Lavez ces textiles avec le programme express.

- **normalement sale**

salissures visibles et quelques petites taches.  
Dosage normal par rapport au conseil de dosage.  
Lavez ces textiles avec le programme standard.

- **très sale**

salissures et taches bien visibles.  
Augmentez le dosage par rapport au conseil de dosage.  
Éventuellement, traitez préalablement les taches ou laissez tremper.  
Lavez ces textiles avec le programme de pré-lavage ou intensif.

- **de la quantité de linge,**

si le tambour est à moitié rempli, réduisez la quantité de lessive d'un tiers.

#### Attention:

- **trop peu de lessive;**  
ne se remarque qu'après avoir effectué plusieurs fois des dosages insuffisants,  
le linge est gris ou n'est pas propre,  
le linge est dur (raide),  
des taches rondes, brunâtres (graisse) peuvent se former sur le linge,  
les résistances peuvent s'entarter.

- **trop de lessive;**  
mauvais résultats de lavage,  
formation importante de mousse dans la machine et panes,  
consommation d'eau élevée et augmentation des coûts,  
prolongation du programme de lavage,  
impacts négatifs sur l'environnement inutiles.

### Lessives savonneuses

Le lave-linge vous offre des programmes de lavage spéciaux pour lessives savonneuses. Vous pourrez les insérer lors des réglages de base des programmes (v. p. 39).

Comme le savon ne lie pas le calcaire, il vous conviendra de ne l'utiliser qu'avec des eaux douces ou moyennement dures, en ajoutant un adoucisseur à part.



Dans le cas contraire, il peut se former dans l'appareil du savon de chaux, qui se déposera sur le tissu sous forme de petites taches ou ira entarter les thermoplongeurs.

### Lessives liquides et démarrage différé

(Démarrage différé, v. p. 34).

En cas de démarrage différé, utilisez un gobelet de dosage, par ex. une boule, sinon la lessive liquide coulera lentement hors de son tiroir et s'épaissira. Si cela se produit plusieurs fois, les dépôts de lessive risqueront de boucher le système.



Le programme terminé, retirez du linge les gobelets de dosage.



Le compartiment à lessive liquide supplémentaire n'est pas approprié aux lessives liquides visqueuses.

### Adoucisseurs


Pour les duretés d'eau de 2 à 4 (de 13 à 37 °fH), on peut utiliser des adoucisseurs appropriés. Observez les indications visibles sur les emballages!

Dans ce cas, dosez la lessive comme pour une dureté d'eau 1 (0 à 12 °fH). Versez d'abord la lessive, puis l'adoucisseur dans le même logement. Ainsi le produit pénétrera-t-il mieux lors du rinçage.

### Produits de trempage

Versez-les dans le logement I du bac à lessive. Choisir le programme de trempage (v. p. 39).

### Assouplissants liquides et épais

Versez-les dans le logement . Ne dépassez pas le repère «max.», sinon ce produit se mélangera avec la lessive au début du programme et non à l'étape «rinçage assouplissant». Avant de verser, remuez les assouplissants épais avec un peu d'eau pour éliminer les grumeaux, afin que le trop-plein ne se bouche pas.

### Agents de blanchiment, sel détachant

On peut utiliser, en outre, des agents de blanchiment et des sels détachants en poudre sur les textiles à taches décolorables.  
Versez d'abord la lessive et ensuite l'agent de blanchiment ou le sel détachant dans le logement II, les produits se dissoudront mieux.

### Vinaigre de nettoyage

Le vinaigre de nettoyage permet de préparer le linge à l'imprégnation.


### Produit d'imprégnation

Les vêtements sont imprégnés de façon uniforme et durable par l'ajout du produit d'imprégnation dans le lave-linge.


- ⚠ Les vêtements de pluie, respirants, du type GoreTex ou SympaTex, ne doivent être traités qu'avec un produit d'imprégnation spécialement prévu à cet effet; dans le cas contraire, les membranes respirantes risquent de se boucher.

## Conseils pour le linge

### Tri du linge

- ⚠ **Ne dépassez pas les quantités maximales de chargement**, car la surcharge réduit le résultat de lavage et peut endommager les textiles.
- ⚠ Tenez compte des symboles d'entretien figurant sur les textiles.
- Le linge portant l'un des symboles d'entretien suivants ne peut être lavé à la machine:
- à ne pas laver 
- ⚠ Triez le linge selon le type de tissu et la Température.
- ⚠ Triez le linge selon les couleurs. Lavez séparément le blanc et les couleurs, sinon le blanc deviendra gris.
- Lavez séparément les vêtements de couleur neufs. Ils risqueraient de déteindre!
- ⚠ Les articles en pure laine ou à base de laine doivent en outre porter une indication telle que «ne feutre pas» ou «lavable en machine» car ils risqueraient de feutrer au lavage!


### Conseils pour le lavage

- ▶ Retirez du linge les corps étrangers tels qu'épingles de sûreté, trombones, pièces de monnaie, etc.
  - ▶ Enlevez à la brosse le sable des poches et rabats.
  - ▶ Fermez les fermetures à glissière, le crochets et les fermetures Velcro.
  - ▶ Boutonnez les housses d'édredon et taies d'oreiller, et liez ensemble les ceintures de tissu et rubans de tablier.
  - ▶ Lavez dans un filet à linge ou une taie d'oreiller le linge particulièrement fragile, par ex. les collants fins, les rideaux ou encore les petites pièces telles que socquettes et mouchoirs.
  - ▶ Lavez à l'envers les pantalons, les lainages ou textiles tissés tels que maillots, T-shirts et sweat-shirts.
  - ▶ Pour les soutien-gorge, assurez-vous qu'ils résistent à la machine à laver.
  - ▶ Autres conseil de lavage: appuyez sur la touche  pour les afficher.
- ⚠ Cette touche n'est opérationnelle qu'avant le démarrage du programme!

- ⚠ Dans le cas des soutien-gorge à armature, lavez-les dans un filet à fines mailles, car les tiges peuvent se détacher pendant le lavage, passer par les trous du tambour et causer des dégâts.

### Détachage

C'est immédiatement, tant qu'elles sont fraîches, qu'il convient d'enlever les taches, ou tout au moins les pré-traiter. Essayez d'abord avec de l'eau et du savon. Ne frottez pas le tissu, tapotez-le. Les taches sèches partent difficilement et ne peuvent quelquefois être enlevées qu'au prix de lavages répétés ou trempage.

- ▶ Conseils pour le détachage: appuyez sur la touche  pour les afficher.

- ⚠ Cette touche n'est opérationnelle qu'avant le démarrage du programme!

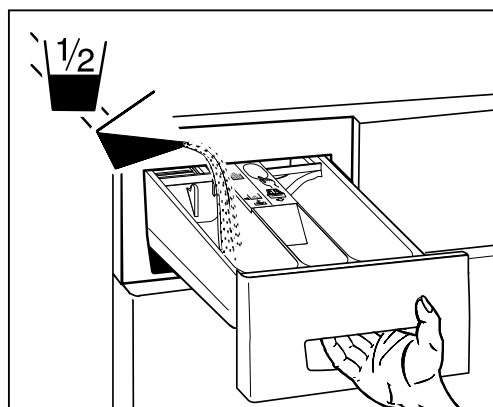
## Mise en service


- ⚠ Installez la machine conformément aux instructions de montage.

### Premier lavage (sans linge)

Effectuez un premier cycle de lavage sans linge, afin de chasser les restes de l'eau utilisée dans les contrôles de fabrication.

1. ⚠ Assurez-vous que la sécurité de transport présente sur l'arrière de l'appareil a été enlevée (v. instructions de montage).
2. Ouvrez le robinet de l'eau.



3. Tirez le bac à lessive au dehors, jusqu'à la butée.
4. Versez dans le logement II (à gauche) un demi-gobelet de mesure de lessive pour lavages ordinaires. N'utilisez pas de lessive pour linge délicat ou pour lainages, car elle formerait trop de mousse.
5. Pressez la touche «Couleurs 60°» .
6. Pressez la touche de démarrage. Le programme s'effectue.
7. Le programme achevé, l'appareil est prêt pour les lavages.

## Programmes standard

Symbole d'entretien	Quantité max.	⚠ Veillez toujours observer le symbole d'entretien des textiles Textile/Type de linge	Touche de sélection du prog.	Durée env. min.	Conso. d'eau env. l	Cons. électr. env. kWh
	1,8 kg	<b>Laine 30°C</b> ▶ Symbole laine avec "ne feutre pas" ou «lavable en machine» ▶ Textiles lavables en machine en laine ou mélangés		39 / 28*	54	0,3
-	2,2 kg	<b>Linge délicat 40°C</b> ▶ Textiles très délicats en coton ou fibres mélangées, synthétiques ▶ Rideaux, robes, chemisiers, jupes		59 / 39*	59	0,7
	2,7 kg	<b>Linge d'entretien facile 40°C</b> ▶ Coton d'entretien facile ou mélanges sans repassage, vêtements d'extérieur		59 / 36*	59	0,6
	2,7 kg	<b>Linge d'entretien facile 60°C</b> ▶ Coton d'entretien facile ou fibres mélangées sans repassage, chemises, chemisiers		66 / 41*	59	1,2
	2,7 kg	<b>Linge d'entretien facile 95°C</b> ▶ Coton à bouillir ▶ Textiles délicats en coton blanc ou grand teint, sans repassage ▶ Chemises, langes, literie, linge de bébé		79 / 54*	69	2,2
	5,5 kg	<b>Couleur 40°C</b> ▶ Coton en couleur teinté ne résistant pas à la température ▶ Vêtements de sport, jeans, pull-overs		59 / 25*	59	0,6
	5,5 kg	<b>Couleur 60°C</b> ▶ Coton en couleur, lin ▶ Literie, tabliers, jeans, serviettes, chemises, sous-vêtements		69 / 36*	59	1,2
	5,5 kg	<b>Blanc 95°C</b> ▶ Coton et lin blanc ou grand teint ▶ Literie ou de table, serviettes, sous-vêtements		79 / 50*	59	2,2
<b>Programmes spéciaux 1</b>						
	1,8 kg	<b>Main 20°C</b> ▶ Textiles en laine ou mélanges lavables à la main		42	54	0,1
	1,6 kg	<b>Vêtements d'extérieur 30°C</b> ▶ Vêtements d'extérieur lavables ▶ Pantalons en laine, jupes, chemisiers, gilets, vestes		34	44	0,15
	1,1 kg	<b>Soie 30°C</b> ▶ Vêtements lavables à la main ne contenant pas de laine		47	54	0,3
	1,9 kg	<b>Vêtements de sport 30°C</b> ▶ Textiles à microfibres majoritaires, GoreTex, SympaTex ▶ Vestes de sport et de loisirs, vêtements de pluie, combi de ski		49	69	0,3
<b>Programmes spéciaux 2</b>						
	1,8 kg	<b>Imprégnation 30°C</b> ▶ Textiles à microfibres majoritaires, GoreTex, SympaTex		68	32	0,4
	5,5 kg	<b>Langes 95°C</b> ▶ Coton blanc et grand teint		113	89	3,0
	2,7 kg	<b>Rideaux 40°C</b> ▶ Textiles en fibres mélangées, synthétiques		68	118	0,9
	max. 5,5 kg	<b>Essorage</b> ▶ Essorage seulement		9		0,05

\* Durée du programme Express: Sélectionner le programme de lavage puis appuyer sur la touche "Express" (réduit le cycle, ainsi que la consommation d'électricité et d'eau).

## Programmes spéciaux

## Rinçage séparé

▶ Coton, lin	+  +	32
▶ Fibres mélangées d'entretien facile	+ «facile» +  +	30
▶ Linge délicat	+ «delicat» +  +	27

## Adoucissant/Amidonage séparé

▶ Coton, lin	+  +  +	18
▶ Fibres mélangées d'entretien facile	+ «facile» +  +  +	17
▶ Linge délicat	+ «delicat» +  +  +	18

## Consommations

Les consommations et durées de programmes indiquées sont fournies à titre indicatif et ont été déterminées dans des conditions normalisées. Elles peuvent varier de 10%.

## Puissance raccordée réduite

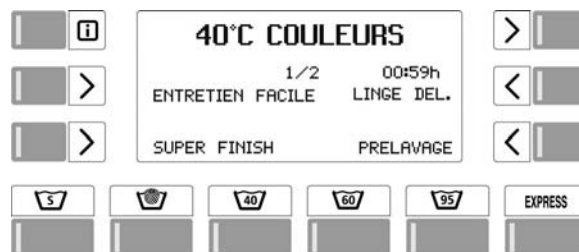
Sur les machines disposant d'une puissance raccordée réduite, la durée des programmes se prolonge en conséquence.

## Arrivée d'eau chaude

Pour les lave-linge équipés d'une arrivée d'eau chaude: La température maximale admissible de l'eau est de 70°C.

- Seule de l'eau froide est utilisée au prélavage et au programme de lavage Laine.
- Pour les lavages à plus de 30°C, l'eau est mélangée automatiquement pour obtenir la température de lavage programmée.
- Textiles tachés de sang ou d'albumine: sélectionner un programme avec prélavage pour que les taches soient dissoutes à moins de 30°C et ne soient pas fixées lors du lavage principal à haute température.

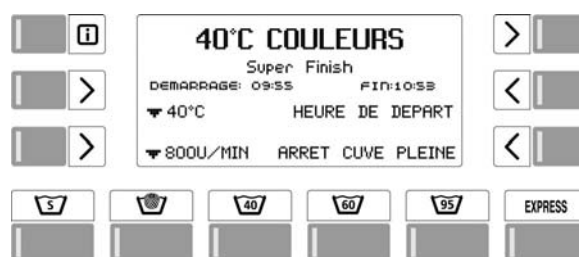
## Sélection des programmes additionnels



▶ Appuyer sur la touche désirée (voir Programmes additionnels, page 33).

- Le texte correspondant au programme additionnel sélectionné s'affiche.

## Sélection des fonctions additionnelles



Une fois le programme sélectionné, vous pouvez opter pour plusieurs fonctions additionnelles.

▶ Appuyer sur la touche .

- L'afficheur indique les possibilités de réglages (voir Fonctions additionnelles, page 33).
- Les touches de sélection vous permettent de modifier/ sélectionner les valeurs affichées.

## Lavage

### Préparation

Vérifier si:

- ▶ Le bouchon de la pompe est bien vissé (voir nettoyage / entretien page 35).
  - ▶ La fiche secteur est bien branchée ou l'interrupteur mural est activé.
  - ▶ L'arrivée d'eau est ouverte.
- La machine est opérationnelle si tous les voyants clignotent ou sont éteints en mode veille.

### Ouverture du hublot



- ▶ Appuyer sur la touche «Hublot».
- Le hublot s'ouvre.
- ▶ Attention: le hublot ne s'ouvre que si l'alimentation électrique principale est activée.

### Sélection du programme de lavage



- ▶ Appuyer sur la touche de programme
- Le voyant du programme sélectionné s'allume.
- L'afficheur indique la température de lavage, le programme sélectionné et la durée du cycle.
- Une fois le programme sélectionné, l'afficheur indique les Programmes additionnels disponibles.
- Si un programme de lavage propose plus de quatre programmes additionnels, le symbole «1/2» s'affiche. Appuyer d'une manière répétée pour passer à la page suivante.

### Retour pas à pas



- ▶ Pendant la sélection, il est possible de revenir en arrière dans le programme via la touche Marche rapide.

## Chargement du linge



La pesée du linge ne fonctionne correctement qu'en sélectionnant le programme de lavage avant le chargement du linge.



Avant le chargement du linge, veiller à ce qu'aucun corps étranger ou animal ne soit enfermé dans le tambour.



Les pièces de linge traitées préalablement avec des nettoyeurs inflammables (détachants ou white-spirit par ex.) doivent être séchés à l'air libre avant le lavage. Risque d'explosion!



Veillez à éliminer tout corps étranger (clou, pièce de monnaie, trombone par ex.) du linge avant le lavage. Les corps étrangers ou les textiles à renforts métalliques peuvent endommager des éléments de la machine (par ex. tambour, cuve). A leur tour, les éléments endommagés peuvent entraîner des lavages defectueux.

- ▶ Charger le linge uniformément dans le tambour en mélangeant les pièces de grande et petite taille.

## Fermeture du hublot

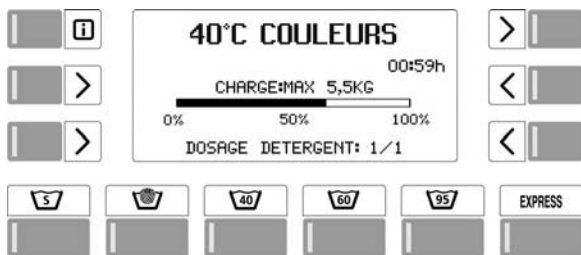
▶ Fermeture du hublot (le verrou doit faire un clic perceptible à la fermeture).

▶ Veiller à ce qu'aucune pièce de linge ne se coince entre le hublot et le joint en caoutchouc.



Si le hublot n'est pas fermé, un commutateur de sécurité empêche la mise en marche de la machine.

## Poids du linge



- ▶ Sélectionner d'abord le programme de lavage hublot ouvert, puis charger le linge.
- ▶ Pendant le chargement, la machine évalue le poids du linge.

- ⚠ Si le poids du linge est faible, n'introduire que les 2/3 ou la moitié de la quantité de lessive préconisée par le fabricant.
- ⚠ Si le poids du linge est inférieur à 50% de la capacité, la durée du cycle est réduite.

## Introduction de la lessive

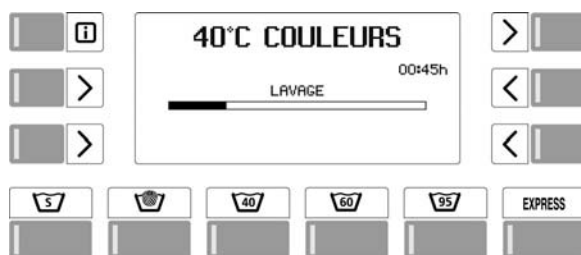
Voir pages 26 à 27

- ⚠ Assurez-vous qu'aucun corps étranger ne se trouve dans le bac à lessive.
- ⚠ Fermez bien le bac à lessive après le dosage des produits jusqu'à ce qu'il s'enclipse
  - ▶ Risque de dégâts des eaux!
- ⚠ Capteur de lavage activé, veuillez introduire la lessive uniquement dans le bac à lessive avec les programmes de lavage blanc, couleur et entretien facile. Avec ces programmes, n'utilisez pas de lessives liquides, de pastilles, d'aides de dosage etc. placées directement dans le tambour.

## Démarrage du programme

- ▶ Appuyer sur la touche Start.
- Le voyant s'allume et le programme s'exécute automatiquement.
- ⚠ Sécurité enfants activée:
  - ▶ Maintenir la touche Start enfoncée et appuyez sur la touche Marche rapide.

## Durée/Etat du programme



Pendant le programme de lavage, l'afficheur indique les pas de programmes en cours et la durée restante du cycle.

## Modification du programme avant son démarrage

- ▶ Appuyer à nouveau sur la touche du programme désiré.
- Sélectionner les programmes additionnels.
- ▶ La pesée déjà effectuée est annulée.
- ▶ Le poids du linge n'est pas affiché une deuxième fois.

## Interruption du programme

- ▶ Annuler le programme en appuyant de manière répétée sur la touche Marche rapide jusqu'à voir le message «Ouverture hublot possible».

- ⚠ Sécurité enfants activée:
  - ▶ Appuyer simultanément sur la touche Start.
  - ▶ Sélectionner le nouveau programme.
- ⚠ Redémarrage d'un programme:
  - ▶ Introduire à nouveau de la lessive.

## Achèvement du programme avec arrêt cuve pleine

Vous avez sélectionné la fonction additionnelle Arrêt cuve pleine.

Le linge trempe dans la dernière eau de rinçage. L'afficheur indique «Arrêt cuve pleine».

Vous avez 2 moyens de Interruption du programme:

### Le linge doit être essoré

- ▶ Si la vitesse d'essorage n'a pas été modifiée à la sélection du programme, vous pouvez le faire maintenant à l'aide de la touche [vitesse d'essorage] vitesse d'essorage.
- ▶ Appuyer sur la touche Start.
- L'eau est évacuée et le linge essoré.

### Le linge doit être déchargé mouillé

- ▶ Appuyez deux fois sur la touche Marche rapide.
- L'eau de rinçage est évacuée.
- ▶ En appuyant sur la touche [vitesse d'essorage] vous pouvez interrompre prématurément l'essorage du linge pour le préserver (par ex. rideaux)

- ⚠ Sécurité enfants activée:
  - ▶ Appuyer simultanément sur la touche Start.

## Fin du programme

La fin du programme est indiquée par l'affichage 00:00h et le message «Ouverture hublot possible».

### Démêlage en fin de programme

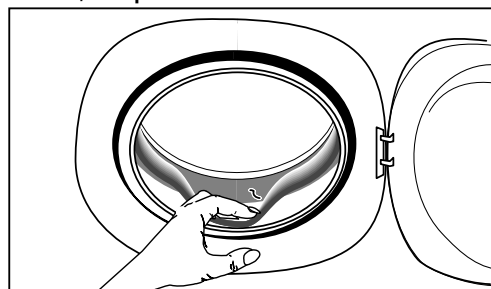
La phase de démêlage en fin de programme dure 5 min (sauf programme Laine) et empêche le froissement du linge.

## Retrait du linge

- Pendant la phase anti-froissage:
  - (Le tambour tourne encore/Affichage 00:00h)
  - ▶ Appuyez une fois sur la touche de marche rapide. (Interruption de programme)
- ▶ Appuyez la touche d'ouverture du hublot et
  - ▶ enlevez le linge.
- A la fin de la phase anti-froissage:
  - ▶ Appuyez la touche d'ouverture du hublot et
  - ▶ enlevez le linge.

- ⚠ Enlevez du tambour et du joint de caoutchouc les éventuels corps étrangers (par ex. trombones!)

### Sinon, risque de rouille!



Laissez le hublot entrouvert, afin que l'appareil puisse sécher.

### Mise hors service de l'appareil

- Fermez le robinet de l'eau.
- Si l'appareil est équipé d'un Aqua-Stop, ceci n'est pas nécessaire car, à la fin du programme, ce dispositif de sécurité bloque automatiquement l'arrivée de l'eau en aval de ce robinet.



Aqua-Stop

- Coupez l'interrupteur mural.

⚠ Si l'appareil est encastré, on ne peut pas interrompre l'alimentation électrique, car il y a lieu de garantir le fonctionnement du dispositif anti-débordement.

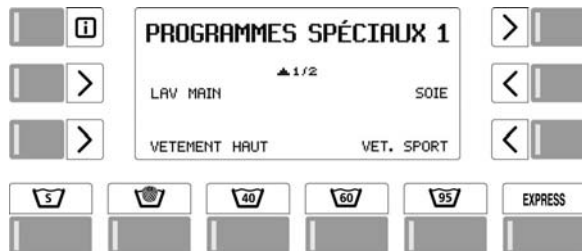


### Programmes spéciaux

Votre lave-linge est doté de 8 programmes spéciaux additionnels.


Le processus particulier de certains programmes exige impérativement le bon dosage des lessives et additifs.

#### Sélection d'un programme spécial



- ▶ Appuyer sur la touche "s" pour afficher les programmes spéciaux «1»
- ▶ Appuyer à nouveau sur la touche "s" pour afficher les programmes spéciaux «2».
- ▶ Sélectionner le programme de lavage désiré à l'aide de l'un des sélecteurs.
- L'afficheur indique la température de lavage, le programme sélectionné et la durée du cycle.

#### Sélection d'une fonction spéciale

- ▶ Appuyer sur la touche .
- ▶ Le réglage des fonctions spéciales Diminution de la température, Réduction de la vitesse d'essorage, Démarrage différé et Arrêt cuve pleine est identique à celui des autres programmes (voir page 38).

#### Chargement du linge/Fermeture du hublot

- ▶ Ces fonctions sont identiques à celles des programmes standard (voir page 29).

#### Poids du linge

- ▶ La pesée du linge est identique à celle des programmes standard (voir page 29).



Si le poids du linge est faible, n'introduire que les 2/3 ou la moitié de la quantité de lessive préconisée par le fabricant.



La durée du cycle des programmes spéciaux ne se réduit pas si le poids du linge est faible.

### Programmes spéciaux 1

#### Main 20°C

- ▶ Textiles en laine ou fibres mélangées lavables à la main

#### Vêtements d'extérieur

Ce programme permet de laver en douceur des vêtements particulièrement délicats lavables tels que les pulls en laine, les gabardines, les jupes, les chemisiers, les vestes. La formation de plis et froissures est réduite grâce au mécanisme spécial. L'ajout d'un apprêt approprié, tel qu'un produit facilitant le repassage pendant le rinçage, simplifie considérablement le traitement ultérieur des vêtements.



Ne lavez pas les vêtements fourrés, rembourrés ou doublés, risque de rétrécissement.



Traitement préalable: les taches bien incrustées, telles que la graisse, la crème solaire, le rouge à lèvres ou les cosmétiques, requièrent un traitement préalable approprié.



Les articles tricotés doivent impérativement être lavés avec le programme laine.

- ▶ Si vous utilisez de la lessive pour lainage liquide, placez le compartiment à lessive liquide supplémentaire dans le logement II du bac à lessive ou placez-le dans une boule de dosage pour linge.

#### Soie 30°C

- ▶ Textiles lavables à la main ne contenant pas de laine.



Laver les collants fins et soutien-gorge dans un filet.

#### Vêtements de sport 30°C

Ce programme est approprié pour les vêtements de pluie, les vestes de sport et de loisirs ainsi que pour les textiles modernes en microfibres ou avec un pourcentage élevé de microfibres (GoreTex ou SympaTex).



Traitement préalable: les taches bien incrustées, telles que la graisse, la crème solaire, le rouge à lèvres ou les cosmétiques, requièrent un traitement préalable approprié. Pour les taches de graisse, appliquez de la lessive liquide douce directement sur la tache et frottez avec le doigt. Ne brossez pas, risque d'endommagement du tissu! Après avoir laissé agir pendant 5 minutes, lavez le linge en machine.



Utilisez exclusivement des lessives douces également pour le GoreTex et le SympaTex.

- ▶ Si vous utilisez de la lessive douce liquide, placez le compartiment à lessive liquide supplémentaire dans le logement II du bac à lessive ou placez-le dans une boule de dosage pour linge.



**N'utilisez pas d'assouplissant.**

Celui-ci pourrait boucher les membranes respirantes et empêcher une bonne imprégnation.



## Programmes spéciaux 2

### Imprégnation 30°C

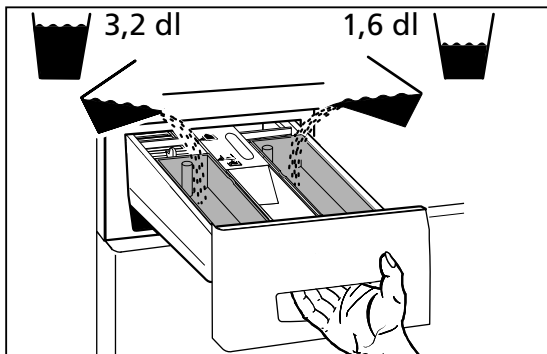
Ce programme est conçu pour l'imprégnation simple et efficace de vêtements de la mode d'extérieur (joggings, vestes en duvet et vêtements d'hiver). Le procédé spécial assure une imprégnation uniforme et durable.



**Les textiles en microfibres (GoreTex et SympaTex)** ne doivent être traités qu'avec des produits d'imprégnation spécialement prévus à cet effet. En cas d'utilisation de produits d'imprégnation traditionnels, les membranes respirantes risquent de se boucher.

Traitement préalable: le vêtement à imprégner doit être bien lavé au préalable.

► Tirez le bac à lessive jusqu'à la butée. Placez les compartiment à lessive liquide supplémentaires dans les logements I et II du bac à lessive.



► Remplissez le bac à lessive liquide du logement I avec 1,6 dl de vinaigre de nettoyage, celui-ci prépare le linge à l'imprégnation.

► Remplissez le bac à lessive liquide du logement II avec 3,2 dl de produit d'imprégnation.

► Fermez le bac à lessive précautionneusement. Si vous fermez trop rapidement, le produit d'imprégnation et le vinaigre de nettoyage peuvent se mélanger dans le lave-linge. L'imprégnation n'est plus possible.

### Langes 95°C

► Coton blanc et grand teint

● Ce programme exécute d'abord un rinçage préliminaire à l'eau froide puis un prélavage à 60°C. La température du lavage principal est de 95°C.

### Rideaux 40°C

► Textiles en fibres mélangées

Programme de lavage avec niveau d'eau élevé au lavage et au rinçage et avec faible vitesse d'essorage.


► Mettre les rideaux avec roulettes métalliques ou coulisseaux en plastique dans un filet ou un sac (taie d'oreiller). Les rideaux anciens sont souvent fragilisés par l'exposition au soleil. Le lavage en machine peut donc les abîmer légèrement.



Pour éviter le froissement du linge en fin de programme, utilisez la fonction Arrêt cuve pleine (voir page 38).

### Essorage

► Pour l'essorage du linge (sans rinçage).

► Le réglage de la vitesse d'essorage s'effectue à l'aide de la fonction additionnelle  (voir page 34).



Veillez observer la vitesse d'essorage (v.p. 38) préconisée!

## Programmes additionnels

► Sélection des programmes additionnels: voir page 33.

En plus de ses différents programmes de lavage standards, votre lave-linge vous permet de composer des programmes personnalisés.

En sélectionnant un ou plusieurs programmes additionnels, vous pouvez adapter votre programme de lavage de manière ciblée aux particularités de votre linge.

► Vous avez aussi la possibilité d'ajuster votre lave-linge à vos besoins en modifiant ses réglages de base (v. p. 38).

### Programme express



Programme express pour textiles peu souillés. Il abrège le temps de lavage.



Pour des volumes de linge plus petits ou des degrés de salissure moindres, réduisez la quantité de lessive par rapport au conseil de dosage.

### Entretien facile

Pour le linge d'entretien facile et les textiles particulièrement délicats en coton, fibres mélangées, synthétiques, soie.

### Prélavage

Pour les textiles fortement souillés et tachés, et les vêtements de travail (par exemple: taches de sang ou marques de protéine, langes).

La température de lavage est de 30 °C.

Versez  $\frac{1}{4}$  de la lessive dans le logement I.

Attention: aucun prélavage n'est prévu dans le programme pour la laine, afin de ménager les fibres.

### Intensif

Ce programme est destiné aux textiles fortement souillés, spécialement s'ils portent des taches décolorables (par ex. fruits, café, thé, vin rouge, huile).

Il peut être inséré pour le lavage Blanc ou de Couleurs, mais aussi pour les tissus d'entretien facile. La durée du lavage s'accroît donc en conséquence.

### Remarque

● Les programmes additionnels Intensif, Express et Prélavage ne peuvent se cumuler. Vous ne pouvez donc en sélectionner qu'un à la fois.

### Super Finish

Avec ce programme, vous réduisez les froissures et les plis grâce à un niveau d'eau important, un refroidissement lent de l'eau de lessive et un essorage léger.

Ce programme peut être utilisé pour le linge blanc, délicat ou de couleur ainsi que pour les programmes de linge d'entretien facile.

## Fonctions additionnelles

► Sélectionner les fonctions additionnelles: voir page 34

### Démarrage différé

En appuyant une ou plusieurs fois sur la touche Démarrage différé, vous pouvez différer le démarrage du programme de jusqu'à 23,5 heures. Cela vous permet par ex. de profiter des tarifs d'électricité réduits pendant la nuit. Vous pouvez ainsi adapter l'heure de départ, et donc l'heure de la fin du programme à votre propre mode de vie. L'afficheur indique l'heure de départ et l'heure prévue de la fin du programme. Le compte à rebours commence dès que vous appuyez sur la touche Start. Une fois le compte à rebours terminé, le programme sélectionné s'exécute automatiquement et l'afficheur indique sa durée restante.

#### Indications

- Le démarrage différé n'est possible que si on n'a pas sélectionné de programme de trempage (v. aussi p. 34).
- En cas de coupure de courant, le temps choisi demeure en mémoire. La durée de la coupure n'est pas prise en considération.
- En cas de démarrage différé, utilisez un gobelet de dosage, par ex. une boule, sinon la lessive liquide coulera lentement hors de son tiroir et s'épaissira. Si cela se produit plusieurs fois, les dépôts de lessive risqueront de boucher le système.

### Diminution de la température

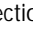
► En appuyant plusieurs fois sur la touche de température de lavage, vous pouvez réduire la température de lavage par plages de 10 °C (de 15 °C au-dessus de 80 °C). La nouvelle température s'affiche. Elle peut encore être modifiée en cours de programme. Elle peut encore être modifiée pendant les deux premières minutes du programme. La baisse de température est compensée par une rallonge du temps de lavage; ainsi avec une consommation d'énergie moins importante, le résultat de lavage est identique.

### Vitesse d'essorage

On utilise cette fonction afin de choisir un essorage plus lent par ex. pour ménager du linge délicat, ou pour commander un arrêt du rinçage (v. paragraphe ci-dessous). Sans ralentissement de l'essorage, la machine fonctionne à la vitesse normale, laquelle dépend du programme choisi (v. paragraphe «Réduction de la vitesse d'essorage»). En appuyant sur cette touche, vous pouvez réduire la vitesse d'essorage.

En la pressant à plusieurs reprises, on peut réduire la vitesse d'essorage par plages de 200 t./min ou 100 t./min jusqu'à un minimum de 200 t./min. On peut également modifier la vitesse d'essorage pendant un programme en cours, mais non pendant l'essorage lui-même.

### Augmentation de la vitesse d'essorage

Si vous pressez de nouveau la touche de vitesse d'essorage après l'«», vous pouvez sélectionner une vitesse de rotation plus élevée (1800 t./min). Le linge est mieux essoré.

### Economie d'énergie

Si le linge doit être séché en sèche-linge, sélectionnez une vitesse d'essorage élevée, car un linge bien débarrassé de son eau exige, pour le séchage en machine, beaucoup moins d'énergie et de temps.

### Arrêt cuve pleine

On utilise la fonction «Arrêt cuve pleine» pour éviter que le linge délicat se froisse. Celui-ci restera alors dans sa dernière eau de rinçage (v. p. 38). Pour sélectionner cette option, appuyez sur la touche «Arrêt cuve pleine». Vous pourrez mettre fin au programme en le concluant ou non par l'essorage (v. p. 38).

### Marche rapide

On peut abréger ou interrompre le programme en pressant la touche de marche rapide.



- Si la sécurité enfants est activée:
- Pressez en même temps la touche de démarrage.
  - (V. modification/interruption du programme, p. 31). Cette touche permet également de choisir des programmes spéciaux.
  - (V. le tableau des programmes, p. 29).

## Entretien / maintenance / nettoyage

### Nettoyage de l'appareil

- ⚠ Avant toute opération d'entretien, maintenance ou nettoyage, assurez-vous que l'alimentation électrique a été coupée.
- ⚠ N'aspergez en aucun cas l'appareil avec de l'eau.
- ⚠ N'utilisez pas de solvants! Ces produits peuvent endommager des pièces de l'appareil, dégagent des vapeurs toxiques et engendrent un danger d'explosion!  
Ne nettoyez le corps et les commandes qu'avec de l'eau savonneuse ou un produit nettoyant non abrasif et sans solvants, vendu dans le commerce.
- ⚠ Ne nettoyez jamais les parois de la machine en acier chromé avec un produit nettoyant pour acier chromé.

### Détartrage de l'appareil

En général, il n'est pas nécessaire de détartrer l'appareil si les produits lessiviels sont bien dosés.

- ⚠ Les détartrants contiennent des acides et peuvent attaquer des parties de l'appareil et décolorer le linge. Si vous désirez détartrer, malgré tout, observez les indications du fabricant qui figurent sur l'emballage. L'entartrage dépend de la dureté de l'eau. Pour prévenir tout dégât des eaux, nous recommandons de faire vérifier le bon état de votre machine par un professionnel au bout d'environ 5 ans d'utilisation.

### Nettoyage du tambour

Éliminez au moyen d'un nettoyant exempt de chlore (tenir compte des ingrédients mentionnés sur l'emballage) les taches de rouille causées sur le tambour par le séjour d'objets métalliques.

- ⚠ N'utilisez jamais de tampons abrasifs!

### Tuyau d'arrivée de l'eau

Seulement pour les appareils dépourvus d'Aquastop. Afin d'éviter les dommages dus à l'eau, nous conseillons, après 5 ans environ, d'en faire vérifier par un spécialiste l'état irréprochable.

### Protection contre le gel

Si l'appareil est installé dans un local exposé au gel, il y aura lieu, immédiatement après chaque emploi, de chasser tous les restes d'eau de la pompe de vidange et du tuyau d'arrivée d'eau et du tuyau d'écoulement.

### Écoulement de la pompe de vidange

V. «Vidange d'urgence», p. 36.

### Vidange du tuyau d'arrivée de l'eau

- Fermez le robinet de l'eau.

#### Appareils sans Aquastop

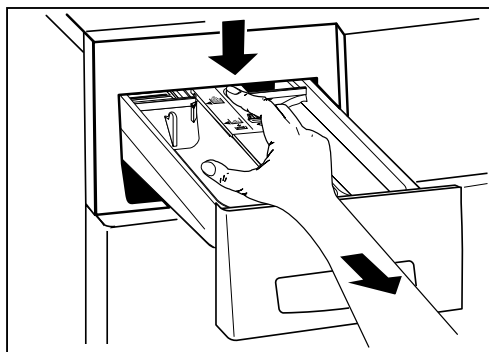
- Dévissez le tuyau au niveau du robinet de l'eau et laissez l'eau s'écouler dans un récipient.
- Revissez le tuyau au robinet de l'eau.

#### Appareils avec Aquastop

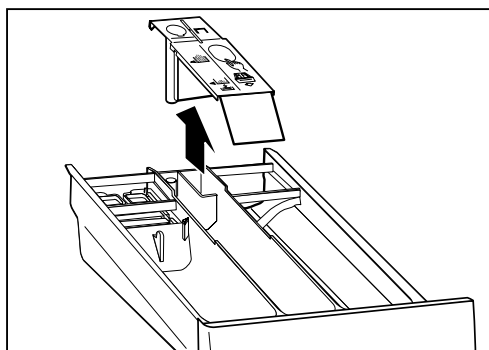
- Dévissez le tuyau, posez sur le sol, insérez un programme de lavage quelconque et, après 40 s environ, interrompez-le au moyen de la touche de marche rapide. L'eau restante s'écoule hors du tuyau d'arrivée. Laissez-la s'écouler dans un récipient.
- Revissez le tuyau au robinet de l'eau.

### Nettoyage du bac à lessive

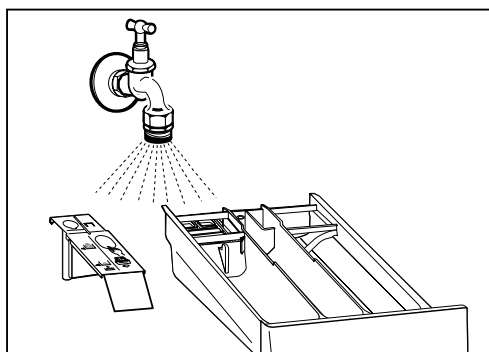
1. Tirez le bac à lessive jusqu'à la butée.
2. Appuyez sur l'arrière au milieu du couvercle du logement à assouplissant, et tirez entièrement le bac.



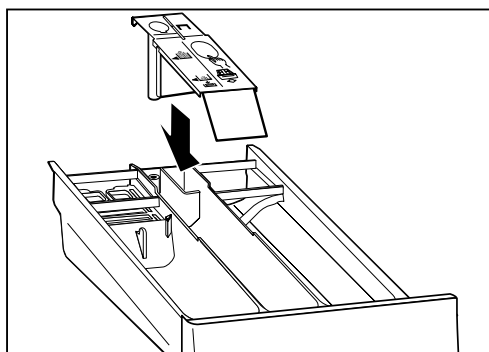
3. Faites sortir la cloison.



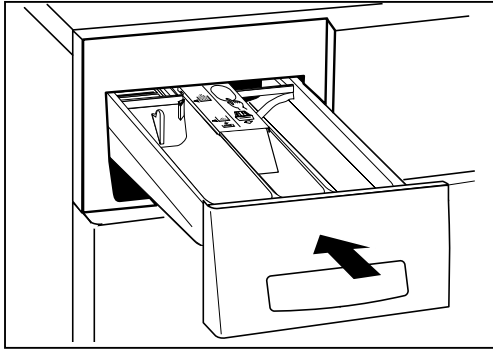
4. Nettoyez compartiments et cloison à l'eau courante.



5. Remplacez la cloison dans le bac à lessive.

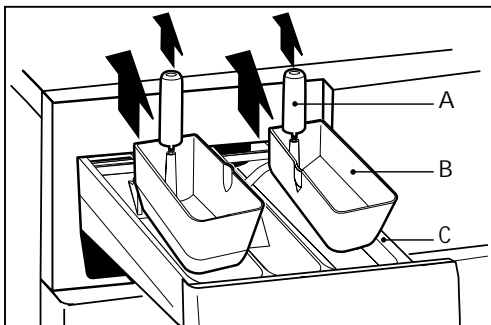


6. Remplacez le bac à lessive dans l'appareil.

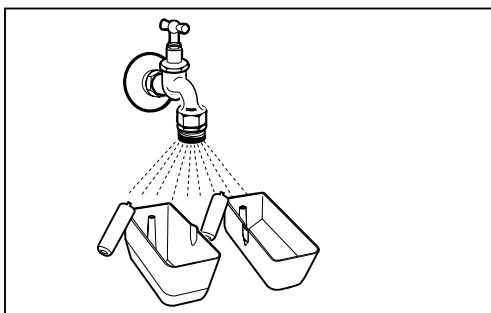


### Nettoyage des compartiments à lessive liquide

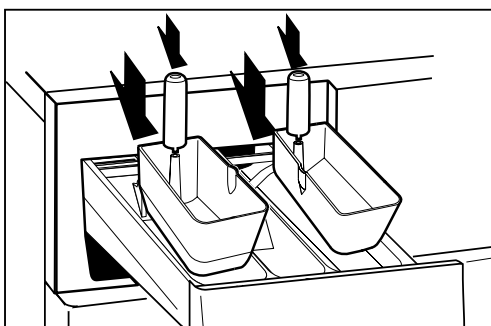
1. Tirez le bac à lessive jusqu'à la butée.
2. Retirez les compartiments à lessive liquide (B) du bac à lessive (C).
3. Retirez les siphons (A) des bacs à lessive liquide.



4. Nettoyez les compartiments à lessive liquide et les siphons à l'eau courante.



5. Enlevez les saletés (restes de lessive) avec un instrument de nettoyage approprié, tel qu'une brosse en nylon.
6. Remplacez les siphons dans les compartiments à lessive liquide.  
En cas de besoin, vous pouvez les replacer dans le bac à lessive.



### Vidange d'urgence

Une vidange d'urgence s'impose:

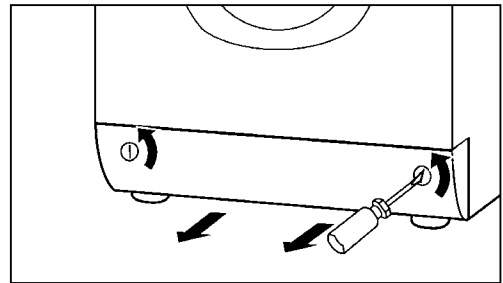
- Si la message de panne «contrôle de l'écoulement de l'eau et démarrage» s'affiche.
- si, étant bloquée par des corps étrangers (par ex. boutons, épingles), la pompe ne vidange pas l'eau.
- Si la pompe est bouchée, il peut s'écouler jusqu'à 20 litres d'eau. Préparez un seau.



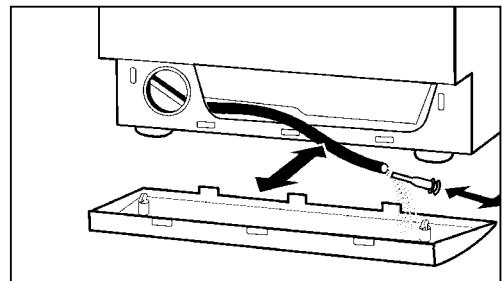
Danger de brûlures! Laissez refroidir la lessive bouillante.

### Réalisation de la vidange

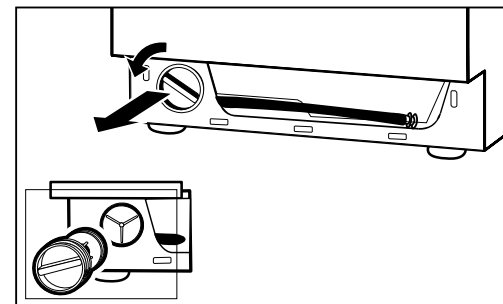
1. ⚠ Coupez l'arrivée principale du courant.
2. Retirez le panneau du socle sur la face avant de l'appareil.  
Tournez les systèmes de fermeture du panneau au moyen d'une pièce de monnaie ou d'un tournevis. Les fentes doivent se trouver à l'horizontale. Saisissez le panneau par dessous, en son milieu, avec les mains, soulevez-le légèrement et tirez-le vers vous.



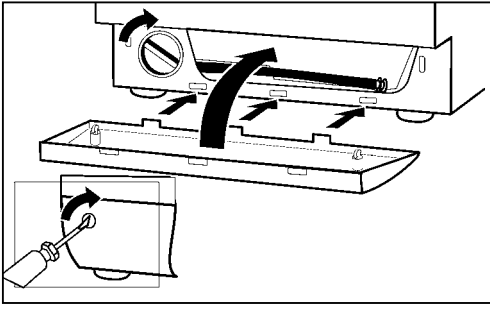
3. Faites sortir le tuyau de vidange, retirez-en le bouchon de fermeture, laissez l'eau s'écouler dans le panneau du socle. Répétez l'opération plusieurs fois si nécessaire.



4. Bouchez le tuyau de vidange et encliquetez-le dans son support.
5. Dévissez le couvercle de la pompe.



6. Enlevez corps étrangers et dépôts de peluches. Nettoyez l'intérieur de la pompe. Les ailettes de celle-ci doivent pouvoir tourner.
7. Revissez le couvercle de la pompe.
8. Remettez en place le volet d'entretien, et refermez les fermetures. Les fentes doivent être verticales.



9. ⚠ Ouvrez de nouveau l'arrivée principale du courant.
10. Choisissez le programme de lavage et, dès que l'eau cesse d'arriver, interrompez-le au moyen de la touche de marche rapide. Cette manoeuvre empêchera, lors du lavage successif, que du produit lessiviel s'écoule inutilement dans le système d'évacuation.

### Nettoyage des filtres d'arrivée d'eau

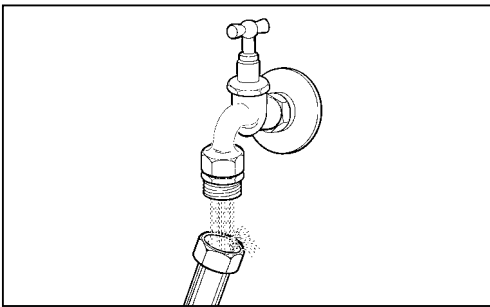
Les filtres dans la conduite d'arrivée d'eau doivent être nettoyés lorsque, à robinet ouvert, il n'y a pas assez d'eau en quantité suffisante qui arrive dans l'appareil. Le message de panne «contrôle de l'écoulement de l'eau et démarrage» s'affiche. Ces filtres se trouvent dans le raccord vissé du tuyau au niveau du robinet d'eau, et sur l'arrière de l'appareil.

#### Processus de nettoyage:

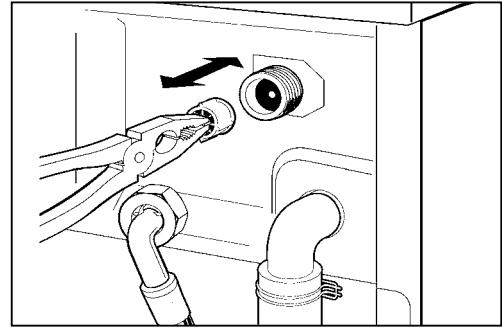
1. Fermez le robinet de l'eau.
2. Sélectionnez le programme, démarrez-le et, après 20 secondes environ, interrompez-le au moyen de la touche de marche rapide. Ceci permet de réduire la pression dans le tuyau d'arrivée d'eau.

#### Appareils sans Aquastop

3. Dévissez le tuyau au niveau du robinet de l'eau et rincez le filtre à l'eau courante.



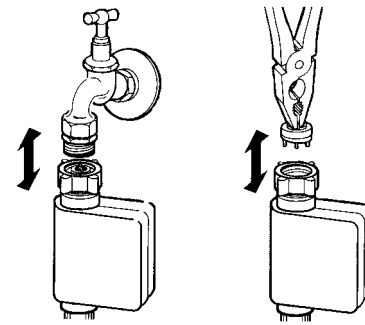
4. Rebranchez le tuyau.
5. Dévissez le tuyau sur l'arrière de l'appareil.
6. Extrayez le filtre au moyen d'une pince plate, nettoyez-le et remettez-le en place.



7. Rebranchez le tuyau.
8. Ouvrez le robinet de l'eau et assurez-vous que l'eau ne sort pas.
9. Refermez le robinet de l'eau.

#### Appareils avec Aquastop

3. Dévissez seulement le tuyau au niveau du robinet de l'eau.
4. Extrayez le filtre au moyen d'une pince plate, nettoyez-le et remettez-le en place.



5. Rebranchez le tuyau.
6. Ouvrez le robinet de l'eau et assurez-vous qu'aucune eau n'en sorte.

## Réglages

### Réglages de base

Le réglage de base de l'appareil a été effectué à l'usine, mais on peut l'adapter selon ses exigences individuelles, lors de la mise en service ou ultérieurement, au moyen des fonctions suivantes.

Les réglages de base ne peuvent être modifiés que si aucun programme de lavage n'est en cours. Pour modifier un réglage de base, il faut tout d'abord maintenir la/les touche(s) de programme enfoncées, puis presser la touche de marche rapide.

Les fonctions correspondantes s'affichent alors sur le display. Lorsqu'on frappe plusieurs fois de suite la touche de marche rapide, la/le(s) touche(s) de programme demeurant enfoncées, le chiffre de l'affichage change.

Exemple:

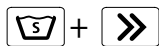


Fonction désactivée



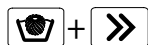
Fonction activée

### Rinçage additionnel (en usine NORM)



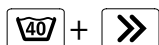
Activez le rinçage additionnel pour améliorer les résultats du rinçage dans les régions à eau douce ou pour les personnes allergiques.

### Augmentation du niveau d'eau accru laver (en usine NORMAL)



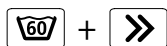
Le niveau d'eau est accru pendant le lavage.

### Augmentation du niveau d'eau accru laver rinçage (en usine NORMAL)



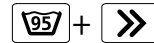
Le niveau d'eau est accru pendant le rinçage.

### Réduction de la vitesse d'essorage (en usine NORM)



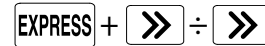
Programme de lavage	Vitesse d'essorage en tours/minute		
	Non	1. Red. gradue	2. Red. gradue
Linge Blanc/Couleurs	1800	1200	1000
Linge d'entretien facile	800	800	600
Linge délicat	600	600	400
Laine	800	600	400
Programmes spéciaux	600	600	400

### Réglage de l'heure (non effectué en usine)



La touche permet de régler les heures et la touche les minutes.

### Langue (en usine ALLEMAND)



Vous permet de modifier la langue de base, qui restera conservée même après une mise hors tension ou le mode veille.

### Réglages de base étendus



- En appuyant simultanément sur ces trois touches, l'afficheur indique les réglages de base étendus.
- En appuyant plusieurs fois sur la touche , l'afficheur indique les différents réglages possibles.
- Appuyez sur la touche pour modifier les réglages.
- Appuyez sur la touche pour annuler les réglages.

### Fonction soin de la peau (en usine OFF)

⚠ Sélectionner «Réglages de base étendus»!

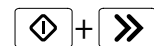
Fonction soin de la peau activée, chaque programme réalise deux rinçages supplémentaires pouvant prévenir des allergies de la peau.

### Sécurité enfants (en usine OFF)

⚠ Sélectionner «Réglages de base étendus»!

La sécurité enfants vous protège contre tout démarrage, modification ou annulation fortuit(e)s du programme par les enfants.

Start de programme si la sécurité enfants est activée:



Maintenir la touche Start enfoncée et appuyez sur la touche Marche rapide.

### Arrêt cuve pleine (en usine INDIVIDUEL)

⚠ Sélectionner «Réglages de base étendus»!

Fonction general activée, tous les programmes pour linge à entretien facile/délicat s'arrête automatiquement cuve pleine.

### Capteur de saleté (en usine LAVAGE ET RINÇAGE)

⚠ Sélectionner «Réglages de base étendus»!

Capteur de saleté au lavage:

Lorsque le capteur de saleté au lavage est activée, la durée du lavage augmente automatiquement si le linge est très sale. Cette capteur est réalisée au cours des programmes blanc, couleur et entretien facile.

⚠ Si vous utilisez une lessive liquide, veuillez désactiver le capteur de saleté au lavage.

Capteur de saleté au rinçage:

Lorsque le capteur de saleté au rinçage est activée, la machine réalise un ou deux rinçages supplémentaires si l'eau est très trouble.

**Mesure de la charge (en usine OFF)**

- ⚠ Sélectionner «Réglages de base étendus»!  
Mesure de la charge activée, le poids du linge chargé est indiqué par l'afficheur.
- ⚠ Pour que la mesure de la charge fonctionne correctement, sélectionner d'abord le programme de lavage hublot ouvert, puis charger le linge.
- ⚠ Si le poids du linge est inférieur à 50% de la capacité, la durée du cycle est réduite.
- ⚠ En cas de faible charge, tenir compte de l'information fournie par l'afficheur sur la réduction de la quantité de lessive:  
Les chiffres 1/2, 2/3 et 1/2 (pleine charge) se rapportent à la quantité de lessive préconisée par le fabricant.

**Fonction mémoire (en usine OFF)**

- ⚠ Sélectionner «Réglages de base étendus»!  
Fonction mémoire activée, les fonctions additionnelles sélectionnées Température et Essorage sont mémorisées dans chaque programme. Si vous sélectionnez à nouveau le même programme, les valeurs mémorisées sont reprises automatiquement. Ces valeurs peuvent être modifiées ultérieurement.

**Programme de lavage au savon (en usine OFF)**

- ⚠ Sélectionner «Réglages de base étendus»!  
Activée, cette fonction lance un rinçage supplémentaire.

**Programme de trempage (en usine OFF)**

- ⚠ Sélectionner «Réglages de base étendus»!  
Fonction activée: temps de trempage de 12 h max.
  - ▶ Sélectionner le programme puis les fonctions additionnelles.
  - Régler le temps de trempage désiré en appuyant une plusieurs fois sur la touche de fonction «Trempage».
  - ▶ Appuyer sur la touche de démarrage pour lancer le trempage.
- Remarque:
  - ▶ Verser le produit de trempage dans le compartiment I du bac à lessive et la lessive dans le compartiment II.
  - ▶ Le programme de trempage doit être reprogrammé à chaque lavage.
  - ▶ Une pression sur la touche de marche rapide interrompt le trempage et fait démarrer le programme de lavage.
  - ▶ En cas de coupure de courant, le temps de trempage sélectionné reste en mémoire. La durée de la coupure n'est pas prise en considération.

**Fonction Cool-Down (en usine OFF)**

- ⚠ Sélectionner «Réglages de base étendus»!  
(refroidissement de l'eau de lavage)  
Refroidissement de l'eau de lavage activé, le linge à bouillir se refroidit à l'eau froide à la fin du cycle de lavage.
  - ⚠ Cela permet de prévenir la détérioration des canalisations d'écoulement anciennes.
- Les programmes Entretien facile et Super Finish incluent automatiquement ce refroidissement qui permet d'éviter le froissement du linge.


**Démêlage en fin de programme (en usine ON)**

- ⚠ Sélectionner «Réglages de base étendus»!  
Fonction de démêlage activée, le linge est démêlé en fin de programme pendant 5 minutes.


**Réduction du temps de lavage (en usine ON)**

- ⚠ Sélectionner «Réglages de base étendus»!  
Si cette fonction est désactivée, les programmes blanc, couleur et entretien facile sont plus longs.


**Luminosité/Contraste de l'affichage LCD (en usine 220)**

- ⚠ Sélectionner «Réglages de base étendus»!  
La touche  permet de régler la luminosité ou la police de l'affichage.

**Contraste de l'affichage LCD (en usine 41)**

- ⚠ Sélectionner «Réglages de base étendus»!  
La touche  permet de régler le contraste de l'affichage.

**Volume du signal sonore (en usine SUR 2)**

- ⚠ Sélectionner «Réglages de base étendus»!  
Signal sonore activé, la fin du programme est indiquée par un signal acoustique retentissant à intervalles réguliers. Le volume de ce signal peut être réglé sur 3 niveaux à l'aide de la touche  .
- Off
- Volume 1
- Volume 2
- Volume 3

**Fonction Stand-by (en usine ON)**

- ⚠ Sélectionner «Réglages de base étendus»!  
Fonction Stand-by activée, la commande met la machine en mode économie d'énergie si aucun programme de lavage n'est en cours ou aucune pesée du linge n'est réalisée. Tous les affichages sont alors éteints.

**Interface optique (en usine OFF)**

- ⚠ Sélectionner «Réglages de base étendus»!  
Interface optique (SCS) activée, le S.A.V. peut communiquer avec la machine via un PC.

**Puissance raccordée réduite (en usine off)**

- ⚠ Sélectionner «Réglages de base étendus»!  
Sur les machines disposant d'une puissance raccordée réduite, la durée des programmes se prolonge en conséquence.
- Off = 400 V 2N ~ 4,2 kW / 10 AT
- Off = 400 V 1N ~ 4,2 kW / 16 AT
- On = 230 V 1N ~ 2,3 kW / 10 AT


## Information pour instituts d'essais et utilisateurs

Dans la déclaration relative à la marchandise, cet extracteur de lavage est classé comme ayant obtenu la meilleure note (A) d'efficacité de lavage suivant le classement du label Energy, basé sur les programmes normalisés EN 60456. Néanmoins, cette machine a été configurée en usine avec des programmes de lavage standards développés spécialement pour répondre aux besoins des consommateurs suisses et permettant de laver des textiles modernes avec des programmes courts répondant aux habitudes vestimentaires et de lavage actuelles.

Vous pouvez néanmoins activer les durées de programmes normalisés suivant le label Energy via les réglages de base étendus en mettant les paramètres de réduction du temps de lavage sur OFF.

- Votre machine est à présent réglée sur des temps de lavage plus longs suivant le label Energy.

### Programme normalisé suivant EN 60456

Coton 60°C:  115 Min / 43 l / 0,935 kWh

## Pannes

- ⚠ Les réparations, modifications et interventions sur des appareils électriques ne doivent être effectuées que par du personnel spécialisé dûment formé. Des réparations mal faites peuvent entraîner de considérables dommages matériels et des risques élevés pour l'utilisateur.
- ⚠ On utilisera seulement des pièces originales lors des réparations.

### Réparer soi-même les petites pannes

#### L'appareil ne se met pas en marche après avoir pressé une touche de programme:

- ▶ Vérifiez si l'interrupteur mural est allumé, et si la fiche réseau est branchée.
- ▶ Vérifiez si tous les fusibles sont intacts et si le disjoncteur automatique ne s'est pas déclenché.

#### L'appareil ne démarre pas:

- ▶ Touche de démarrage non actionnée.
- ▶ Démarrage différé activé. Le programme ne démarrera qu'après écoulement du temps programmé.

#### Restes de lessive dans le bac à lessive:

- ▶ Lessive humide ou formant grumeaux. Séchez le bac à lessive avant d'y verser celle-ci (nettoyage, v. p. 35). Pour les lessives liquides ou compactes, utilisez un auxiliaire de dosage. Remplissez-le de lessive et versez celle-ci sur le linge, dans le tambour.
- ▶ Cloison pour lessives liquides en position basse. Placez-la dans sa position pour lessives en poudre (v. p. 26).

#### Eau non visible pendant le lavage:

- ▶ Ce n'est pas une panne! L'eau se trouve dans l'appareil, mais au dessous de la zone visible.

#### Mauvais résultats de lavage:

- ▶ Degré de salissure plus élevé que d'habitude.
- ▶ Changez de type de lessive et de dosage.
- ▶ Choisissez la température maximale admissible pour les textiles.
- ▶ Choisissez un programme de lavage plus énergique.

#### Restes de lessive sur le linge:

- ▶ Ceci est le fait non pas d'un mauvais comportement de votre lave-linge, mais de restes insolubles de certaines lessives sans phosphates, qui tendent quelquefois à se déposer sur le linge sous forme de taches claires.
- ▶ Remède: séchez et brossez, ou bien recommencez le rinçage dès le début. Changez éventuellement de lessive.

#### Résidus gris sur le linge:

- ▶ En cas de souillures dues à des pommades, graisses ou huiles, quelquefois la dose normale de lessive ne suffit pas; augmentez alors la dose lors du lavage suivant. Remède: choisissez la température maximale admissible pour les textiles.

#### Taches grises sur le linge:

- ▶ Ces taches peuvent être le fait de cosmétiques ou de l'assouplissant, et s'être formées sur le linge hors de l'appareil, avant le lavage. Remède: une lessive liquide permettra d'éliminer certaines de ces taches.

#### Présence de mousse après le dernier cycle de rinçage:

- ▶ Certaines lessives tendent à mousser beaucoup. Ceci n'a aucune influence sur le résultat du rinçage.

#### Bruits de pompe:

- ▶ Des bruits pendant le démarrage de la pompe de vidange et l'aspiration de son contenu sont normaux.



**Essorages répétés:**

► Le système de contrôle des déséquilibre a détecté un défaut d'équilibrage, qu'il tente d'éliminer par un démarrage répété de l'essorage.

**Mauvais résultat de l'essorage**

► Le système de contrôle des déséquilibre a détecté un défaut d'équilibrage qui n'a pas pu être éliminé. Si la machine est insuffisamment chargée ou contient des pièces de linge difficile telles que des rideaux de salle de bains, le linge sera mal réparti. Le nombre de tours à l'essorage sera réduit en fonction de la charge et du déséquilibre, afin de protéger la machine contre les contraintes excessives.

**Vibrations au cours du lavage et de l'essorage:**

► Sécurités de transport non enlevées. Observez les indications contenues dans les instructions de montage!  
► Pieds de l'appareil non fixés au montage. Remettez l'appareil à niveau au moyen d'un niveau à bulle d'air, et fixez-en les pieds conformément aux instructions de montage.

**La porte ne s'ouvre pas:**

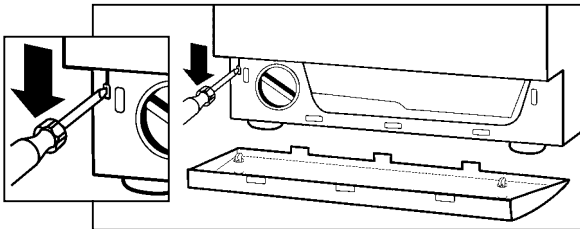
► Programme pas terminé.  
► «Arrêt cuve pleine» activé (voir page 38).

**L'éclairage ne s'allume pas dans le tambour.**

► Ampoule défectueuse. Pour des raisons de sécurité, elle ne pourra être remplacée que par le service après-vente ou par un technicien.

**Ouvrez comme suit la porte en cas de coupure de courant ou de défaillance de l'appareil:**

► Fermez le robinet de l'eau!  
► Faites une vidange d'urgence (v. «Nettoyage de la pompe à vidange», p. 37).  
► Tirez le levier d'ouverture.



● Le hublot s'ouvre.



Assurez-vous de l'arrêt du tambour avant d'y introduire les mains!

**Messages de panne**

En présence des messages de panne suivants, on peut remettre le programme en marche en pressant la touche de démarrage, après élimination des pannes.

**Activation sécurité enfants et démarrage**

► Tout en tenant pressée la touche de marche rapide, pressez la touche de démarrage.

**Contrôle de l'arrivée de l'eau et démarrage**

► Ouvrez le robinet de l'eau et redémarrez.  
► Filtre d'arrivée d'eau bouché.  
V. «Nettoyage du filtre d'arrivée d'eau» (p. 37).  
► Assurez-vous que le filtre d'évacuation est correctement placé; v. «Nettoyage de la pompe à vidange» (p. 37).  
► Coupure d'eau.

**Contrôle de l'écoulement de l'eau et démarrage**

► Vérifiez si le tuyau d'évacuation n'est pas plié, et si la sortie d'eau (incombant au client) n'est pas bouchée.  
► Nettoyez la pompe de vidange (v. p. 37).

**Fermeture porte et démarrage**

► Poussez sur le hublot jusqu'à ce que la fermeture s'encliquette correctement.

**Affichages****Déséquilibre sans essorage**

► Le linge n'a pas été essoré.  
► Évitez de charger le tambour avec des pièces de linge lourdes.  
► Dégagez le linge: essorez de nouveau avec un programme d'essorage séparé.

**Déséquilibre programme prolongé**

► En cas de déséquilibres importants lors de l'essorage, le temps de programme peut être prolongé à cause de répartitions multiples du linge.  
Conseil: lavez les petites et les grosses pièces ensemble pour réduire les déséquilibres.

**Si l'appareil affiche une panne de fonctionnement F — —:**

► Interrompez le programme au moyen de la touche de marche rapide, et choisissez un nouveau programme.

**En cas de message répété de panne:**

► Coupez l'alimentation électrique pendant 1 minute environ, puis rétablissez-la. (Retirez la fiche réseau ou fermez l'interrupteur mural)  
► L'appareil est de nouveau prêt à fonctionner dès que les témoins des programmes clignotent.  
► Choisissez un nouveau programme.

**Si le message de panne se répète encore:**

► Notez le message de panne.  
► Fermez le robinet de l'eau et retirez la fiche réseau ou fermez l'interrupteur mural.  
► Informez le service après-vente.



## Indice

### Da tenere sempre in considerazione

- ▶ Consigli per lo smaltimento 44
  - ▷ Imballaggio della nuova lavatrice 44
  - ▷ La vostra vecchia lavatrice 44
- ▶ Indicazioni per la sicurezza e avvertenze 44

### La vostra nuova lavatrice

- ▶ Protezione dell'ambiente e consigli per risparmiare 44
- ▶ Descrizione della lavatrice 45
- ▶ Cassetto del detersivo 46
  - ▷ Contenitore per prodotti liquidi 46

### Consigli per il detersivo e per la preparazione della biancheria

- ▶ Detersivi e altri prodotti 46/47
- ▶ Consigli per il bucato 48
  - ▷ Assortimento dei capi 48
  - ▷ Consigli pratici 48
  - ▷ Smacchiatura 48

### Messa in funzione

- ▶ Primo ciclo di lavaggio 48

### Come lavare

- ▶ Programmi normali 49
- ▶ Programmi speciali 49
- ▶ Lavaggio 50
  - ▷ Operazioni preliminari 50
  - ▷ Apertura dello sportello 50
  - ▷ Selezione del programma di lavaggio 50
  - ▷ Selezione di programmi supplementari 50
  - ▷ Selezione di funzioni supplementari 50
  - ▷ Introduzione della biancheria 50
  - ▷ Chiusura dello sportello 50
  - ▷ Pesatura della biancheria 51
  - ▷ Introduzione del detersivo 51
  - ▷ Avvio del programma 51
  - ▷ Cambiamento di progr prima dell'avvio 51
  - ▷ Interruzione del programma 51
  - ▷ Fine del progr. con arresto del risciacquo 51
  - ▷ Fine del programma 51
  - ▷ Estrazione della biancheria 51
  - ▷ Spegnimento della lavatrice 52
- ▶ Programmi speciali 52
  - ▷ Selezione del programma speciale 52
  - ▷ Selezione di funzioni speciali 52
  - ▷ Introduzione della biancheria/ chiusura dello sportello 52
  - ▷ Pesatura della biancheria 52
- ▶ Programmi speciali 1 52
  - ▷ Bucato a mano 52
  - ▷ Abbigliamento pesante 52
  - ▷ Seta 52
  - ▷ Abbigliamento sportivo 52
- ▶ Programmi speciali 2 53
  - ▷ Impregnazione 53
  - ▷ Pannolini 53
  - ▷ Tendaggi 53
  - ▷ Centrifugazione 53
- ▶ Programmi supplementari 53
  - ▷ Programma espresso 53
  - ▷ Programma normale 53
  - ▷ Prelavaggio 53
  - ▷ Programma intensivo 53
  - ▷ Super Finish 53
- ▶ Funzioni supplementari 54
  - ▷ Impostazione timer 54

- ▷ Riduzione della temperatura 54
- ▷ Velocità di centrifugazione 54
- ▷ Arresto risciacquo 54
- ▷ Ciclo veloce 54

### Manutenzione, cura e pulizia

- ▶ Pulizia della macchina 55
  - ▷ Decalcificazione 55
  - ▷ Pulizia del cestello 55
  - ▷ Tubo d'alimentazione dell'acqua 55
  - ▷ Protezione antigelo 55
  - ▷ Pulizia del cassetto del detersivo 55
  - ▷ Pulizia del contenitore per prodotti liquidi 56
  - ▷ Svuotamento d'emergenza 56
- ▶ Pulizia dei filtri del condotto di alimentazione acqua 57

### Impostazioni

- ▶ Impostazioni di base
  - ▷ Ciclo di risciacquo supplementare 58
  - ▷ Aumento del livello dell'acqua di lavaggio 58
  - ▷ Aumento del livello dell'acqua di risciacquo 58
  - ▷ Riduzione della velocità di centrifugazione 58
  - ▷ Impostazione dell'ora 58
  - ▷ Lingua 58
- ▶ Impostazioni estese
  - ▷ Funzione antiallergie 58
  - ▷ Dispositivo di sicurezza per i bambini 58
  - ▷ Arresto risciacquo 58
  - ▷ Sensore per lo sporco 58
  - ▷ Misurazione del carico 59
  - ▷ Funzione Memoria 59
  - ▷ Programma di lavaggio con sapone 59
  - ▷ Programma di ammollo 59
  - ▷ Funzione Cool-down 59
  - ▷ Aerazione a fine programma 59
  - ▷ Riduzione del tempo di lavaggio 59
  - ▷ Regolazione di luminosità/ contrasto del display 59
  - ▷ Volume del cicalino 59
  - ▷ Funzione di stand-by 59
  - ▷ Interfaccia ottica 59
  - ▷ Tensione di allacciamento ridotta 60
  - ▷ Indicazioni per istituti di prova e utilizzatori 60

### Anomalie di funzionamento

- ▶ Eliminazione in proprio di piccole anomalie 60/61
- ▶ Segnalazioni di guasto 61

### Servizio Assistenza

- ▶ Numero di prodotto e di macchina 62

### Garanzia in abbonamento

62

## Sommaire français

- ▶ Voir page 23

## Inhaltsverzeichnis Deutsch

- ▶ siehe Seite 3

## Informazioni per l'eliminazione dell'apparecchio vecchio

### Imballaggio del nuovo apparecchio

- ⚠ Smaltire il materiale d'imballaggio secondo le norme.
  - ⚠ Il materiale d'imballaggio non è un giocattolo.
- Attraverso il suo trattamento e recupero si risparmiano materie prime e si riduce il volume dei rifiuti. L'imballaggio può essere restituito al rivenditore o al fornitore.
- Tutti i materiali d'imballaggio utilizzati sono compatibili con l'ambiente e riciclabili. Il cartone è costituito dall'80% al 100% da carta riciclata.
- Le parti in legno non sono state trattate chimicamente. I fogli sono in polietilene (PE), i nastri di fasciatura in polipropilene (PP). Questi materiali sono composti puri a base d'idrocarburi e sono riciclabili.

### Apparecchio fuori uso

- ⚠ Rendere inutilizzabili gli apparecchi fuori uso:
- Dopo aver sfilato la spina, o dopo che l'elettricista ha smontato il cavo d'allacciamento, tagliare e togliere il cavo di connessione. Distruggere o togliere la serratura dello sportello, per evitare che i bambini giocando rimangano imprigionati e possano rischiare la vita.
- Il vostro vecchio apparecchio contiene materiali preziosi, che devono essere inviati ad un centro di riciclaggio. Assicuratevi che il vostro vecchio apparecchio venga eliminato secondo le norme. Chiedere alla propria amministrazione municipale l'indirizzo dei centri di raccolta o luoghi di riciclaggio per lo smaltimento degli apparecchi fuori uso.
- Vi preghiamo di contribuire in questo modo ad uno smaltimento ecologico ed al riciclaggio dei materiali.

## Sicurezza ed avvertenze

Questo apparecchio soddisfa le norme per la sicurezza relative agli apparecchi elettrici.

### Prima della messa in funzione:

- ⚠ Leggere attentamente le istruzioni allegate, prima di mettere in funzione la vostra lavatrice. Ci sono importanti informazioni relative all'installazione, all'uso ed alla sicurezza dell'apparecchio.
- ⚠ Le riparazioni devono essere eseguite esclusivamente da personale specializzato. Le riparazioni non idonee possono provocare gravi danni materiali e causare pericoli per l'utente.
- ⚠ Conservare con cura tutta la documentazione per altre persone che utilizzano la lavatrice o per eventuali proprietari futuri.
- ⚠ Installare l'apparecchio secondo le relative istruzioni. Rimuovere e conservare i dispositivi di protezione per il trasporto.
- ⚠ Non collegare un apparecchio che presenti danni evidenti. In caso di dubbio, chiedere informazioni al Servizio Assistenza o al rivenditore.

### Per l'utilizzo della lavatrice:

- ⚠ Non lasciare i bambini in prossimità dell'apparecchio senza controllarli.
- ⚠ Tenere gli animali domestici lontani dall'apparecchio.
- ⚠ L'apparecchio è concepito esclusivamente per il lavaggio domestico di tessuti lavabili in lavatrice.
- ⚠ Non toccare l'oblò durante il lavaggio ad alte temperature.
- ⚠ Controllare che il coperchio della pompa sia applicato e avvitato.

### Alla fine del programma di lavaggio:

- ⚠ Non introdurre la mano nel cestello rotante.
- ⚠ Chiudere il rubinetto dell'acqua.
- ⚠ Se viene disinserita la corrente, senza chiudere il rubinetto dell'acqua, non entra in funzione il dispositivo di sicurezza anti-allagamento, di cui è dotato l'apparecchio.

### Per la sicurezza della lavatrice:

- ⚠ Non salire sulla macchina.
- ⚠ Non sedersi, né sorreggersi, né appoggiarsi sull'oblò. (Pericolo di ribaltamento!)

### In caso di trasporto:

- ⚠ Montare i dispositivi per il trasporto.
- ⚠ Attenzione durante il trasporto della lavatrice: pericolo di ferirsi! Non sollevare l'apparecchio facendo presa sulle parti sporgenti!

## Rispetto per l'ambiente e consigli per risparmiare

Il sistema di lavaggio più economico e più rispettoso dell'ambiente è quello di caricare la quantità massima di biancheria consentita. Non superare la quantità massima di biancheria indicata. Vedi la tabella dei programmi pagina 49.

### Per risparmiare acqua, energia e detersivo:

Non effettuare il prelavaggio per un bucato sporco in modo normale.

### Per risparmiare tempo ed energia:

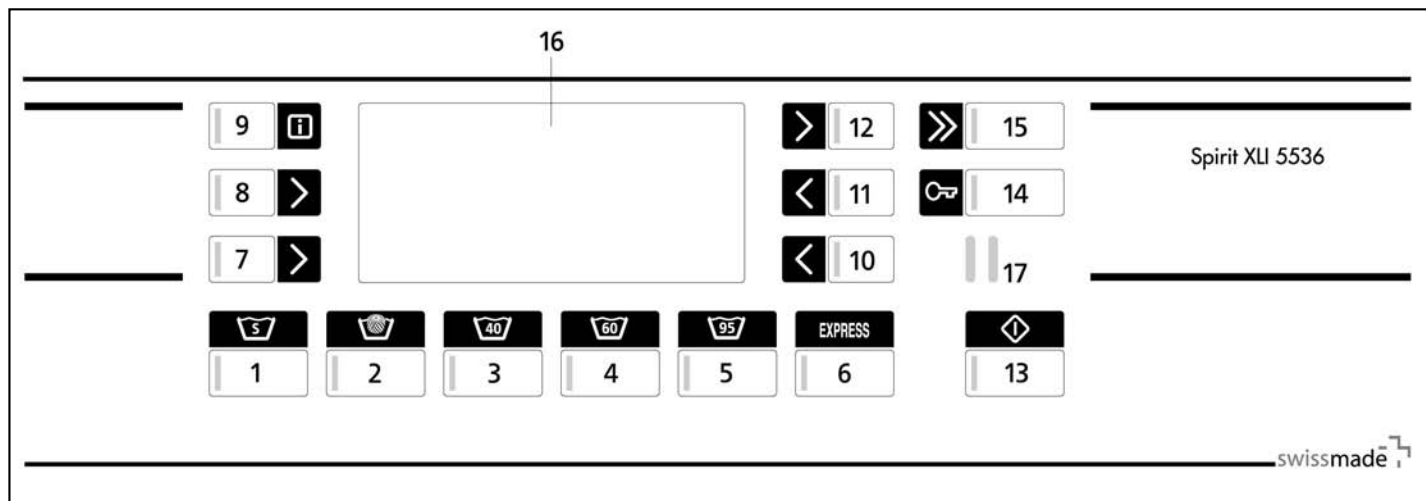
Per un bucato non molto sporco, premere il tasto «Express».

### Per risparmiare detersivo:

Dosare la quantità di detersivo in base alla durezza dell'acqua, al grado di sporco del bucato ed alla quantità di biancheria. Seguire le istruzioni riportate sulla confezione del detersivo.

## Descrizione della macchina

### Pannello di comando e di visualizzazione



### Programmi

- 1 Programmi speciali
- 2 Lana 30°C
- 3 Capi colorati 40°C
- 4 Capi colorati 60°C
- 5 Capi resistenti 95°C

### Funzioni supplementari

- 6 Programma espresso
- 7 Tasto di selezione 1
- 8 Tasto di selezione 2
- 9 Tasto informazioni  
(utilizzabile solo prima di aver scelto il programma)
- 10 Tasto di selezione 3
- 11 Tasto di selezione 4
- 12 Funzioni supplementari
- 13 Avvio programma
- 14 Apertura sportello
- 15 Avanzamento rapido /  
arretramento graduale nella scelta del programma

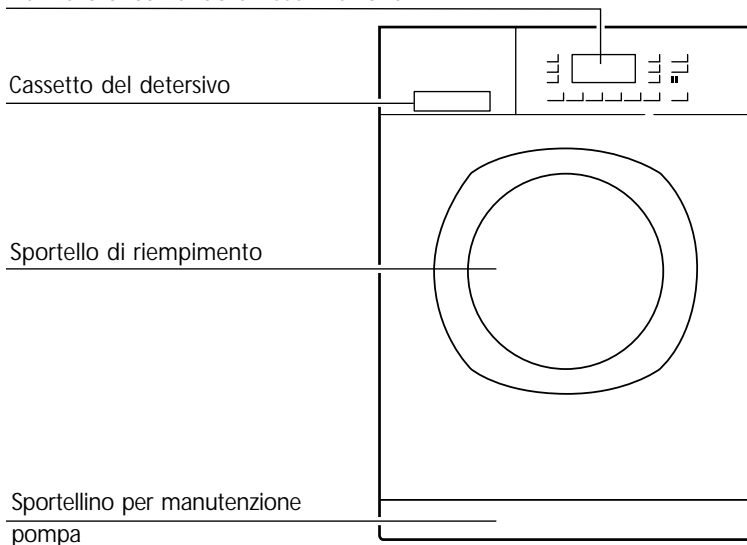
### Indicatori

- 16 Display

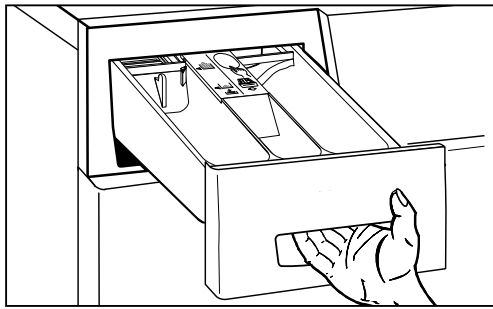
### Interfacce

- 17 SCS-Schulthess Control System  
(interfaccia PC per Servizio Assistenza)

### Pannello di comando e visualizzazione



## Vaschetta per i detersivi

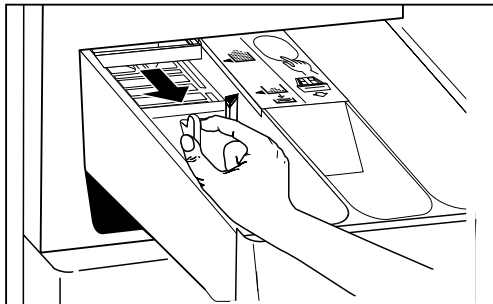


► Estrarre il cassetto per i detersivi fino alla battuta d'arresto. Inserire il detersivo o l'additivo nella vaschetta I, II oppure ☼:

**Vaschetta I:** detersivo per il prelavaggio e ammollo.

**Vaschetta II:** detersivo per i lavaggi principali, candeggiante, detersivo a componenti, amido, prodotti decalcificanti per programmi di lavaggio con sapone.

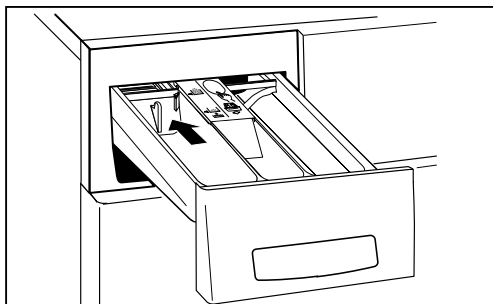
**Vaschetta ☼:** additivi per l'ultima fase di risciacquo, ad es. ammorbidenti.



A seconda dei tipi e della quantità di detersivo, è possibile spostare l'inserto della vaschetta II.

Se si utilizzano piccole dosi di detersivo, ad es. detersivi compatti:

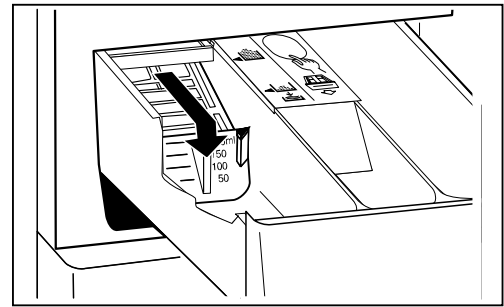
► tirare in avanti l'inserto. La freccia sull'inserto indica il simbolo ▲.



Se utilizzate notevoli quantità di detersivo in polvere o in pastiglie (Tabs)

► spingere l'inserto completamente indietro (così come alla consegna dell'apparecchio).

La freccia sull'inserto indica il simbolo ▼.



Se si utilizza detersivo liquido:

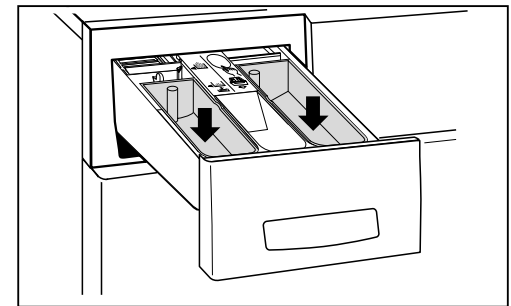
► tirare l'inserto in avanti fino ad arresto e premerlo verso il basso. La freccia sull'inserto indica il simbolo ≍. La scala graduata riportata sull'inserto facilita il dosaggio del detersivo liquido.

### Avvertenza

Potete anche utilizzare un dosatore per detersivo liquido, ad es. una pallina dosatrice, ed inserirlo nel cestello con la biancheria. (vedi pagina 47)

### Contenitore per prodotti liquidi (per impregnare)

Richiesto per i programmi speciali.



► Estrarre il cassetto del detersivo sino ad arresto. Inserire il contenitore per prodotti liquidi nella vaschetta I o II:

**Contenitore per prodotti liquidi nella vaschetta I:** aceto da pulizia per i programmi speciali.

**Contenitore per prodotti liquidi nella vaschetta II:** sostanza impregnante, detersivo delicato per i programmi speciali.



Non utilizzare detersivi in tabs, concentrati e in polvere!

## Detersivi ed altri prodotti

È possibile utilizzare tutti i detersivi in commercio per il lavaggio in lavatrice, ad esempio in polvere, compatti (concentrati), in pastiglie (tabs) e liquidi.

Utilizzare detersivi adeguati al tipo di fibra ed ai colori dei tessuti:

- Detersivo universale per capi bianchi
- Detersivo per capi colorati
- Detersivo delicato per capi sintetici, in viscosa e Microfibre
- Detersivo per lana per capi in lana, seta e abbigliamento pesante

Utilizzare l'apposito accessorio per detersivi liquidi nel cassetto del detersivo oppure ricorrere ad ausili per il dosaggio, come ad esempio le apposite palline o i sacchetti acclusi ai detersivi.

- ⚠ Non utilizzare mai detersivi contenenti solventi. C'è pericolo che alcuni componenti dell'apparecchio possano essere danneggiati oppure si sviluppino vapori tossici. Inoltre possono provocare un incendio o un'esplosione!
- ⚠ I tessuti, che sono stati trattati con detersivi contenenti solventi, devono essere ben sciacquati a mano in acqua chiara, prima di essere lavati in lavatrice.
- ⚠ Utilizzare solamente decalcificatori, coloranti, decoloranti ed altri additivi, nelle cui istruzioni venga riportato chiaramente che possono essere impiegati in lavatrice. Leggere attentamente le relative istruzioni per l'uso.
- ⚠ Aggiungere gli amidi per biancheria solo all'ultimo risciacquo, dal momento che in tutti gli altri cicli di lavaggio c'è pericolo d'esplosione.
- ⚠ Conservare tutti i detersivi e gli additivi in modo che non possano essere accessibili ai bambini.
- ⚠ Conservare i detersivi, gli altri prodotti per il lavaggio e gli additivi in un luogo fresco ed asciutto, dal momento che detersivi a grumi possono causare anomalie nel funzionamento.

### Dosaggio del detersivo

Soltanto un dosaggio corretto consente di ottenere dei buoni risultati di lavaggio. Osservare i consigli per il dosaggio riportati sulla confezione del detersivo. Badare a che le quantità di dosaggio indicate sulle confezioni si riferiscano al cestello a pieno carico. In caso di quantità di biancheria inferiori, ridurre il dosaggio (Display).

#### La quantità di detersivo dipende:

- **dalla durezza dell'acqua,** qualora non la si conosca, rivolgersi al proprio comune. Dosare il detersivo in base al valore della durezza dell'acqua.

- **dal grado di sporcizia della biancheria:**
- **leggermente sporca;** nessuna sporcizia o macchia riconoscibile, i capi hanno assorbito, ad esempio, soltanto l'odore del corpo. Ridurre la quantità di detersivo rispetto al dosaggio consigliato. Lavare questi tessuti con il programma espresso.

- **mediamente sporca** sporco visibile e poche macchie leggere. Dosaggio normale, come da dosaggio consigliato. Lavare i tessuti con il programma normale.

- **molto sporca;** sporco e macchie chiaramente riconoscibili. Dosaggio superiore a quello consigliato. Eventualmente pretrattare o lasciare in ammollo le macchie. Lavare i tessuti con prelavaggio o il programma intensivo.

- **dalla quantità di biancheria** in caso di cestello a mezzo carico, ridurre la quantità di detersivo di un terzo.

#### Attenzione a quanto segue:

**Troppo poco detersivo;** si nota solo dopo svariati sottodosaggi, la biancheria diventa grigia o non risulta pulita, la biancheria diventa dura (rigida), è possibile che si formino macchie puntiformi, di colore marrone grigiastro (macchioline di grasso) sulla biancheria, le serpentine potrebbero calcificarsi.

**Troppo detersivo comporta;** risultati di lavaggio meno efficaci, eccessiva schiuma nella lavatrice e guasti, maggiore consumo e spese di acqua, programma di lavaggio più lungo, inutili danni ambientali.

### Detersivo in sapone

La vostra lavatrice vi offre programmi specifici per il lavaggio con sapone, che potete programmare. (Vedi pagina 58).

Dal momento che il sapone non possiede la proprietà di legarsi al calcare, deve essere utilizzato solamente nel caso che il grado di durezza dell'acqua sia dolce o medio ed aggiungendo separatamente un decalcificatore.

- ⚠ Altrimenti nella macchina possono formarsi dei residui di sapone, che si depositano sul tessuto sotto forma di aloni di unto oppure causano la formazione di calcare sulle serpentine della lavatrice.

### Detersivi liquidi e preprogrammazione

(Preselezione dell'ora di avvio vedi pagina 54)

In caso di preselezione dell'ora di avvio, utilizzare un dosatore per detersivo liquido, ad es. una pallina dosatrice, altrimenti il detersivo colerebbe lentamente via dal cassetto per i detersivi e seccerebbe. Se ciò avvenisse più volte, i residui essiccati potrebbero causare delle occlusioni.



Rimuovere i dosatori alla fine del programma!



Per i detersivi liquidi molto densi non è indicato utilizzare il contenitore per i detersivi liquidi.


### Decalcificatori

Con acqua della durezza compresa tra 2–4 (13–37° durezza francese) è possibile utilizzare specifici decalcificatori. Rispettare le istruzioni riportate sulla confezione! In questo caso dosare il detersivo secondo i dati relativi al grado di durezza 1 (0–12° durezza francese). Per sciogliere meglio i prodotti, introdurre nella vaschetta prima il detersivo, quindi il decalcificatore.

### Detersivo per l'ammollo

Introdurre nella vaschetta I del cassetto per i detersivi. Selezionare il programma per l'ammollo (vedi pagina 59).

### Ammorbidenti

Introdurli nella vaschetta . Non superare la marcatura «max», poiché altrimenti l'ammorbidente verrebbe sciacquato via insieme al detersivo all'inizio del programma, anziché durante la fase specifica per l'ammorbidente. Per evitare delle occlusioni, gli ammorbidenti molto densi dovranno essere allungati con un po' di acqua in modo da non formare grumi, prima di essere introdotti nella vaschetta.

### Candeggianti, smacchiatori

È possibile l'aggiunta di candeggianti e smacchiatori in polvere per capi con macchie difficili invece della candeggina. Per prima cosa introdurre il detersivo, poi aggiungere il candeggiante in polvere o lo smacchiatore nella vaschetta II. In questo modo i prodotti si sciolgono meglio nell'acqua.

## Aceto da pulizia

Con l'aceto da pulizia si prepara la biancheria all'impregnazione.


## Sostanza impregnante

I capi di abbigliamento ottengono un'impregnazione uniforme e duratura grazie all'aggiunta di una sostanza impregnante nella lavatrice.


- ⚠ Capi impermeabili con tessuti traspiranti, come ad es. GoreTex o SympaTex, possono essere trattati solo con sostanza impregnante apposita. Altrimenti c'è il rischio di ostruire le membrane traspiranti.

## Consigli per la preparazione della biancheria

### Selezione dei capi

- ⚠ **Non superare le quantità massime di carico**, dal momento che l'eccessivo riempimento danneggia il risultato del lavaggio e può comportare danni ai tessuti.
- ⚠ Controllare i simboli delle etichette relativi al trattamento dei capi.  
I capi contrassegnati con i seguenti simboli non possono essere lavati in lavatrice:
  - Non lavare 
- ⚠ Selezionare i capi da lavare in base al tipo di tessuto ed alla temperatura.
- ⚠ Suddividere i capi secondo il colore. Lavare separatamente i capi bianchi da quelli colorati, altrimenti i capi bianchi diventerebbero grigi.  
I capi colorati nuovi non devono essere lavati insieme ad altri capi: pericolo di scolorimento!
- ⚠ I capi di maglieria in lana o misto-lana devono riportare il testo «lavabile in lavatrice». In caso contrario c'è pericolo d'infeltrimento!

### Consigli pratici


- ▶ Rimuovere dalla biancheria i corpi estranei, ad es. spille di sicurezza, graffette, monete ecc.
- ▶ Eliminare con una spazzola la sabbia eventualmente presente in tasche o risvolti.
- ▶ Chiudere le cerniere lampo, i ganci, abbottonare i bottoni e chiudere le chiusure con velcro.
- ▶ Abbottonare le federe dei piumini ed i cuscini, allacciare le cinture di stoffa e legare insieme i nastri dei grembiuli.
- ▶ Lavare i capi estremamente delicati, quali ad es. collant e tende oppure piccoli capi, quali ad es. calzini o fazzoletti in un sacchetto a rete o in una federa.
- ▶ I pantaloni, la maglieria e i tessuti stampati, quali ad es. capi in maglia, T-Shirts e felpe dovrebbero sempre essere rivoltati.
- ▶ Controllare che i reggiseni siano compatibili con il lavaggio in lavatrice.
- ▶ Il tasto  consente di ottenere altri consigli di lavaggio visualizzandoli direttamente sul display.
- ⚠ Questo tasto è utilizzabile solo prima dell'avvio del programma.

- ⚠ Lavare i reggiseni con rinforzi in un sacchetto a maglie strette, poiché le asticelle durante il lavaggio possono staccarsi, passare attraverso i fori del cestello e provocare danni.

## Smacchiatura

Preferibilmente le macchie dovrebbero essere eliminate o almeno trattate subito, quando sono ancora fresche. Provare prima con acqua e sapone. Non sfregare il tessuto, ma solo tamponare.

Le macchie resistenti e secche possono essere talvolta eliminate solo dopo ripetuti lavaggi o ammollo.

- ▶ Il tasto  consente di ottenere altri consigli per l'eliminazione di macchie visualizzandoli direttamente sul display.

- ⚠ Questo tasto è utilizzabile solo prima dell'avvio del programma.

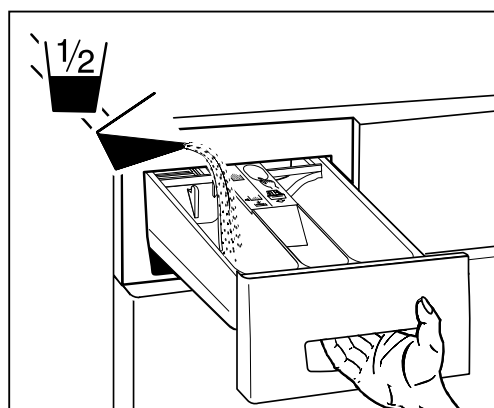
## Messa in funzione



- ⚠ Installare la lavatrice seguendo le relative istruzioni.

### Primo ciclo di lavaggio (senza biancheria)

Eseguire il primo ciclo di lavaggio senza biancheria, per eliminare tutti i residui di acqua rimasti dopo i normali collaudi.

1. ⚠ Accertarsi che il dispositivo per il trasporto sia stato rimosso dalla parte posteriore dell'apparecchio (vedi istruzioni per l'installazione).
2. Aprire il rubinetto dell'acqua.



3. Estrarre il cassetto dei detersivi fino alla battuta d'arresto.
4. Inserire nella vaschetta II (scoperto a sinistra) un mezzo misurino di normale detersivo. Non adoperare detersivo per capi delicati o per lana, poiché la produzione di schiuma sarebbe eccessiva.
5. Premere il tasto «Capi colorati» 60° .
6. Premere il tasto «Avvio» . Il programma parte.
7. Quando il programma sarà terminato, la lavatrice è pronta per effettuare il lavaggio.



## Programmi normali

Simboli di manutenzione	Quantità max. di biancheria	⚠ Vi preghiamo di controllare sempre i simboli riportati sulle etichette dei tessuti. Tipo di tessuto/di biancheria	Tasti per selezione programma	Durata in minuti ca.	Consumo d'acqua in litri, ca.	Consumo corrente in kWh ca.
	1,8 kg	<b>Lana 30°C</b> ▶ Marchio di pura lana vergine con dicitura «non infeltrisce» o «lavabile in lavatrice» ▶ Capi in lana o misto lana lavabili in lavatrice		39 / 28*	54	0,3
-	2,2 kg	<b>Delicati 40 °C</b> ▶ Capi particolarmente delicati in cotone o tessuti misti, capi sintetici ▶ Tende, vestiti, bluse, gonne		59 / 39*	59	0,7
	2,7 kg	<b>Normali 40 °C</b> ▶ Capi facili da lavare o tessuti misti «non stiro», capi d'abbigliamento pesanti		59 / 36*	59	0,6
	2,7 kg	<b>Normali 60 °C</b> ▶ Capi facili da lavare o tessuti misti «non stiro», camicie, bluse		66 / 41*	59	1,2
	2,7 kg	<b>Normali 95 °C</b> ▶ Cotone con finissaggio lavabile ad alta temperatura ▶ Capi delicati in cotone bianco o in tinte inalterabili, da non stirare ▶ Camicie, pannolini, biancheria da letto e per neonato		79 / 54*	69	2,2
	5,5 kg	<b>Colorati 40 °C</b> ▶ Cotone colorato sensibile alle alte temperature ▶ Abbigliamento sportivo, jeans, pullover		59 / 25*	59	0,6
	5,5 kg	<b>Colorati 60 °C</b> ▶ Cotone colorato, lino ▶ Lenzuola, grembiuli, jeans, asciugamani, camicie, biancheria intima		69 / 36*	59	1,2
	5,5 kg	<b>Resistenti 95 °C</b> ▶ Cotone e lino color bianco e in colori solidi ▶ Biancheria da letto e da tavola, asciugamani, biancheria intima		79 / 50*	59	2,2
<b>Programmi speciali 1</b>						
	1,8 kg	<b>Bucato a mano 20 °C</b> ▶ Capi in lana o misto lana lavabili a mano		42	54	0,1
	1,6 kg	<b>Abbigliamento pesante 30 °C</b> ▶ Abbigliamento pesante lavabile ▶ Pantaloni di lana, gonne, bluse, gilet, giacche		34	44	0,15
	1,1 kg	<b>Seta 30 °C</b> ▶ Abbigliamento lavabile a mano e non contenente lana		47	54	0,3
	1,9 kg	<b>Abbigliamento sportivo 30 °C</b> ▶ Tessuti con elevata percentuale di microfibre, GoreTex, SympaTex ▶ Giacche sportive e per il tempo libero, capi impermeabili, tute da sci		49	69	0,3
<b>Programmi speciali 2</b>						
	1,8 kg	<b>Impregnazione 30 °C</b> ▶ Tessuti con elevata percentuale di microfibre, GoreTex, SympaTex		68	32	0,4
	5,5 kg	<b>Pannolini 95 °C</b> ▶ Cotone bianco e in colori solidi		113	89	3,0
	2,7 kg	<b>Tendaggi 40 °C</b> ▶ Capi in tessuto misto, synthetics		68	118	0,9
	max. 5,5 kg	<b>Centrifugazione</b> ▶ Solo centrifugazione		9		0,05

\* Durata del programma espresso. Dopo aver scelto il programma, premere anche il tasto "Espresso". Questa opzione permette di ridurre sia il tempo di lavaggio che i consumi di acqua e di elettricità.

### Programmi speciali

#### Risciacquo separato

- ▶ Cotone, lino + + 32
- ▶ Tessuti misti di facile manutenzione + «Normali» + + 30
- ▶ Delicati + «Delicati» + + 27

#### Separates Weichspülen, Stärken

- ▶ Cotone, lino + + + 18
- ▶ Tessuti misti di facile manutenzione + «Normali» + + + 17
- ▶ Delicati + «Delicati» + + + 18

## Valori di consumo

I valori di consumo e le durate di programma qui indicati sono orientativi e sono stati rilevati in condizioni di esercizio normali. Sono possibili scostamenti fino ad un mass. del 10%.

## Potenza allacciata ridotta

Nel caso di apparecchiature con potenza allacciata ridotta i tempi dei programmi si prolungano di conseguenza.

## Raccordo per l'acqua calda

Nel caso di lavatrici dotate di raccordo per l'allacciamento all'acqua calda si deve tener presente quanto segue: La massima temperatura consentita è di 70 °C.

- Nei programmi di prelavaggio e di lavaggio lana viene dosata solamente acqua fredda.
- Per temperature superiori a 30 °C l'acqua viene miscelata automaticamente secondo la temperatura di lavaggio programmata.
- Per i capi macchiati di sangue o di albume si deve selezionare un programma con prelavaggio, in modo che le macchie vengano lavate via ad una temperatura inferiore a 30 °C e non possano fissarsi sul tessuto durante il ciclo di lavaggio principale a temperature più elevate.

## Selezione di programmi supplementari



► Premere il tasto di selezione desiderato (v. Programmi supplementari a pagina 53).

- Verrà visualizzata la descrizione del programma supplementare selezionato.

## Selezione di funzioni supplementari



Dopo aver impostato il programma, è possibile scegliere tra numerose funzioni supplementari.

► Premere il relativo tasto .

- Verranno visualizzate le impostazioni disponibili (v. Funzioni supplementari a pagina 54)
- I tasti di selezione consentono di cambiare o di impostare i valori visualizzati.

## Lavaggio

### Operazioni preliminari

Verificare quanto segue:

- che il coperchio della pompa sia avvitato a fondo (v. Pulizia/Manutenzione a pagina 55);
- che la spina sia inserita nella presa o che l'interruttore a parete sia inserito;
- che il rubinetto dell'acqua sia aperto.

Se tutte le spie luminose lampeggiano o sono spente in modalità stand-by, la lavatrice è pronta per entrare in funzione.

### Apertura dello sportello



- Premere il tasto «Sportello».
- Lo sportello si apre a scatto.
- Attenzione: lo sportello si apre solo se l'alimentazione di rete è inserita.

### Selezione del programma di lavaggio



- Premere il tasto del programma desiderato.
- La spia luminosa del programma selezionato si accende.
- Sul display vengono visualizzati la temperatura di lavaggio, il programma selezionato e il tempo di lavaggio.
- In base al programma scelto verranno visualizzati i programmi supplementari disponibili.
- Se per un programma di lavaggio sono disponibili più di quattro programmi supplementari, ciò verrà segnalato dal numero di pagina «1/2» angezeigt. Per passare alla pagina successiva basterà premere nuovamente il tasto.

### Scorrimento graduale all'indietro



- In fase di selezione è possibile utilizzare il tasto di avanzamento rapido per retrocedere gradualmente nel progr.

## Introduzione della biancheria



Il dispositivo di pesatura della biancheria funziona correttamente solo se il programma di lavaggio era stato selezionato prima di introdurre la biancheria.



Prima di introdurre la biancheria, accertarsi che nel tamburo non si trovino dei corpi estranei o che vi siano rimasti rinchiusi degli animali.



I capi precedentemente trattati con detergenti infiammabili, quali ad es. smacchiatori o trielina, dovranno essere esposti all'aria ad asciugare prima di essere lavati. Pericolo d'esplosione!



Accertarsi che assieme alla biancheria non vengano lavati anche dei corpi estranei (ad es. chiodi, monete, graffette). Corpi estranei o tessuti con rinforzi in metallo possono danneggiare alcuni componenti della lavatrice (ad es. tamburo, vasca). I componenti danneggiati possono a loro volta danneggiare la biancheria.

- Distribuire uniformemente la biancheria all'interno del tamburo, mischiando capi grandi e piccoli.

## Chiusura dello sportello

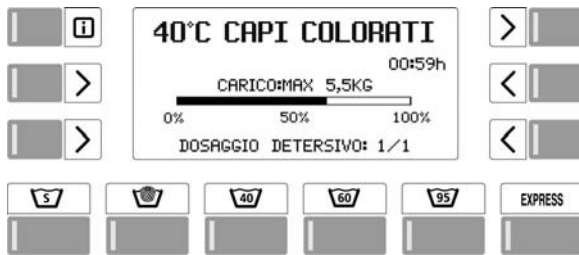
- Per chiudere lo sportello, premerlo finché non si sente scattare il dispositivo di chiusura.

► Accertarsi che non rimangano impigliati dei capi tra lo sportello e la guarnizione di gomma.



Se lo sportello non è stato chiuso, un dispositivo di sicurezza impedisce la messa in funzione dell'apparecchio.

## Pesatura della biancheria



- ▶ Prima selezionare il programma di lavaggio desiderato a sportello aperto, poi caricare la biancheria
- ▶ La pesatura della biancheria viene effettuata dopo il suo caricamento.

- ⚠ Se il peso risulta basso, ridurre la quantità di detersivo a 2/3 o a 1/2 di quella indicata dal produttore.
- ⚠ Se il peso è inferiore al 50%, la durata del ciclo di lavaggio verrà ridotta di conseguenza.

## Introduzione del detersivo

Vedi pagine da 46 a 47.

- ⚠ Accertarsi che nel cassetto del detersivo non si trovino corpi estranei.
- ⚠ Chiudere delicatamente il cassetto del detersivo dopo il dosaggio, finché non si inserisce perfettamente.
  - ▶ Pericolo d'allagamento!
- ⚠ Con il sensore per il lavaggio attivato, si prega di immettere il detersivo per capi resistenti, colorati e normali solo nel cassetto per il detersivo. Con questi programmi non inserire direttamente nel cestello detersivo liquido, detersivo in tavolette, dosatori ecc.

## Avvio del programma

- ▶ Premere il tasto «Avvio».
- La spia luminosa si accende ed il programma parte automaticamente.
- ⚠ Nel caso sia inserito il dispositivo di sicurezza per i bambini:
  - ▶ Tenere premuto il tasto «Avvio» e attivare il tasto di ciclo veloce.

## Durata del programma / Fase del programma



Durante l'esecuzione del programma di lavaggio vengono visualizzate sul display le singole fasi e il tempo residuo.

## Cambiamento di programma prima dell'avvio

- ▶ Premere nuovamente il tasto del programma desiderato.
- Selezionare i programmi supplementari.
- ▶ Selezionare le eventuali funzioni supplementari.
- ▶ La pesatura già effettuata viene cancellata e non ne verrà visualizzata un'altra.

## Interruzione del programma

- ▶ Interrompere il programma premendo più volte il tasto «Ciclo veloce», finché non compare il messaggio «Aprire sportello».

- ⚠ Nel caso sia inserito il dispositivo di sicurezza per i bambini:
  - ▶ Tenere contemporaneamente premuto il tasto «Avvio».
  - ▶ Selezionare nuovamente il programma.
- ⚠ In caso di ripetuto avvio del programma:
  - ▶ procedere ad un nuovo dosaggio del detersivo.

## Termine del programma con arresto risciacquo

Se si è selezionata la funzione supplementare «Arresto risciacquo», il bucato rimane nell'acqua dell'ultimo risciacquo. Nel display viene visualizzato il messaggio «Arresto risciacquo». Ora avete due possibilità per portare a termine il programma:

### La biancheria dev'essere centrifugata

- ▶ Se in fase di selezione del programma la velocità di centrifugazione non era stata modificata, potete farlo adesso con il tasto di selezione della velocità [ > ].
- ▶ Azionare il tasto «Avvio».
- L'acqua viene scaricata e inizia il ciclo di centrifugazione.

### La biancheria non dev'essere centrifugata

- ▶ Premere due volte il tasto «Ciclo veloce».
- L'acqua dell'ultimo risciacquo viene scaricata.
- ▶ Premendo il tasto [ >> ] si può interrompere in anticipo la centrifuga per trattare più delicatamente la biancheria (ad. es. le tende)

- ⚠ Se è inserito il dispositivo di sicurezza per i bambini:
  - ▶ Tenere premuto contemporaneamente il tasto «Avvio».

## Fine programma

La fine del programma è segnalata dall'indicazione 00:00h e dal messaggio «Aprire sportello».

## Aerazione della biancheria

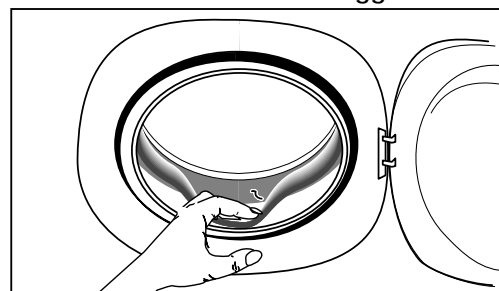
La fase di aerazione alla fine del programma dura 5 min. (escluso il programma per lana) ed impedisce alla biancheria di sgualcirsi.

## Rimozione della biancheria

- Durante la fase di separazione della biancheria: (il cestello ruota ancora / indicatore del tempo 00:00h)
  - ▶ Premere una sola volta il tasto per il ciclo veloce (interruzione del programma)
- ▶ Premere il tasto per l'apertura dello sportello
  - ▶ rimuovere la biancheria.
- Terminata la fase di separazione della biancheria:
  - ▶ Premere il tasto per l'apertura dello sportello e
  - ▶ rimuovere la biancheria.

- ⚠ Togliere dal cestello e dalla guarnizione in gomma eventuali corpi estranei (ad es. graffette)!

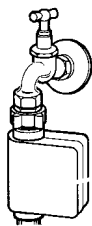
## Pericolo di formazione di ruggine!



Lasciare l'oblò socchiuso, in modo che la lavatrice possa asciugare.

## Spegnere la lavatrice

- Chiudere il rubinetto dell'acqua.
- Questo non è necessario se l'apparecchio è dotato del dispositivo «Aqua-stop», dal momento che alla fine del programma questo dispositivo blocca automaticamente l'afflusso d'acqua dopo il rubinetto dell'acqua.



Aqua-Stop

- Spegnere l'interruttore a parete.
- ⚠ In caso d'apparecchi incassati l'alimentazione di corrente non deve essere interrotta, affinché sia garantita la funzione del dispositivo di sicurezza contro gli allagamenti.

## Programmi speciali

La vostra lavatrice vi consente di eseguire altri otto programmi speciali.


Le particolari modalità di ciclo di alcuni programmi richiedono un esatto dosaggio di detersivi e additivi.

### Selezione di un programma speciale



- ▶ Premendo il «tasto s» verrà visualizzato il quadro di selezione dei programmi speciali «1».
- ▶ L'ulteriore pressione di questo tasto visualizzerà sul display i programmi speciali «2».
- ▶ Selezionare il programma desiderato mediante il corrispondente tasto.
- Nel display vengono visualizzati: temperatura di lavaggio, programma selezionato e tempo di lavaggio.

### Selezione di funzioni supplementari

- ▶ Premere il tasto .
- ▶ L'impostazione delle funzioni supplementari, come riduzione della temperatura, riduzione della velocità di centrifugazione, impostazione timer e arresto risciacquo, va effettuata come per gli altri programmi (v. a pagina 58).

### Introduzione della biancheria / Chiusura dello sportello

- ▶ Queste funzioni sono equivalenti a quelle dei programmi normali (v. a pagina 49).

### Pesatura della biancheria

- ▶ La pesatura viene effettuata in modo analogo ai programmi normali (v. a pagina 49).

- ⚠ Se il peso risulta basso, ridurre la quantità di detersivo a 2/3 o a 1/2 di quella indicata dal produttore.
- ⚠ Nei programmi speciali, un basso peso della biancheria non comporta la riduzione del tempo di lavaggio.

## Programmi speciali 1

### Bucato a mano 20 °C

- ▶ Capi in lana o misto lana lavabili a mano.

### Abbigliamento pesante 30 °C

Con questo programma si possono lavare in modo delicato capi di abbigliamento particolarmente delicati lavabili ad esempio pantaloni in lana, gabardine, gonne, bluse, giacche. Grazie ad un sistema meccanico speciale si riduce la formazione di pieghe. Si può facilitare notevolmente l'ulteriore trattamento dei capi con l'aggiunta di un prodotto adatto per l'apprettatura, ad. es. con l'aggiunta di un prodotto per facilitare la stiratura durante il ciclo di risciacquo.

- ⚠ Non si devono lavare capi di abbigliamento con stecche, fodere o imbottiture: potrebbero restringersi.
- ⚠ Trattamento preliminare: macchie resistenti come grasso, crema solare, rossetto o cosmetici richiedono un trattamento preliminare adeguato.
- ⚠ I capi in maglia devono essere lavati necessariamente con il programma «Lana».

- ▶ Se utilizzate un detersivo liquido per capi in lana, inserire il contenitore ausiliare per prodotti liquidi nella vaschetta II del cassetto del detersivo oppure inserire il detersivo nella pallina dosatrice insieme alla biancheria.

### Seta 30 °C

- ▶ Tessuti lavabili a mano non contenenti fibre di lana.
- ⚠ Collant e reggiseni vanno lavati all'interno dell'apposito sacchetto.

### Abbigliamento sportivo 30 °C

Questo programma è indicato per capi impermeabili, giacche per lo sport e il tempo libero, nonché moderni tessuti come ad es. GoreTex o SympaTex.

- ⚠ Trattamento preliminare: macchie resistenti come grasso, crema solare, rossetto o cosmetici richiedono un trattamento preliminare adeguato. In caso di macchie di grasso strofinare del detersivo liquido con le dita direttamente sulla macchia. Non spazzolare: si rischia di rovinare il tessuto! Lasciare agire il detersivo per ca. 5 min. quindi lavare il capo in lavatrice.
- ⚠ Utilizzare esclusivamente detersivo delicato anche per GoreTex e SympaTex.
- ▶ Se utilizzate un detersivo liquido delicato, inserire il contenitore ausiliare per prodotti liquidi nella vaschetta II del cassetto del detersivo oppure inserire il detersivo nella pallina dosatrice insieme alla biancheria.

- ⚠ **Non utilizzare ammorbidente.** L'ammorbidente può ostruire le membrane traspiranti, impedendo il successo e lo svolgimento dell'impregnazione.

## Programmi speciali 2

### Impregnazione 30 °C

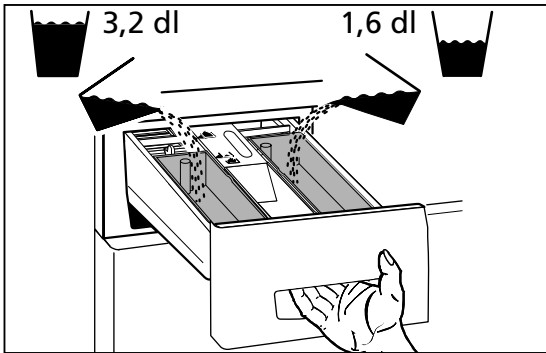
Questo programma è indicato per una semplice ed efficace impregnazione di capi di abbigliamento outdoor, ad es. tute da ginnastica, piumini e capi impermeabili. Questo particolare procedimento provvede ad un'impregnazione uniforme e duratura.



**Tessuti in microfibre, GoreTex e SympaTex** devono essere trattati solo con una speciale ed apposita sostanza per l'impregnazione. Utilizzando un normale prodotto c'è il rischio di ostruire le membrane traspiranti.

Trattamento: lavare bene i capi di vestiario prima di effettuare l'impregnazione.

- Estrarre il cassetto del detersivo sino ad arresto. Inserire il contenitore ausiliare per prodotti liquidi nella vaschetta I o II del cassetto del detersivo.



- Riempire con 1,6 dl di aceto da pulizia il contenitore per prodotti liquidi nella vaschetta I: l'aceto serve a preparare la biancheria all'impregnazione.
- Riempire con 3,2 dl di sostanza impregnante il contenitore per prodotti liquidi della vaschetta II.
- Richiudere il cassetto del detersivo con cautela. Chiudendo in modo troppo veloce c'è il rischio che sostanza impregnante ed aceto finiscano insieme nella lavatrice, rendendo impossibile il procedimento di impregnazione.

### Pannolini 95 °C

- In cotone bianco o in tinte indelebili
- Questo programma prevede un prerisciacquo in acqua fredda e successivamente un prelavaggio a 60 °C. Nel ciclo di lavaggio principale la temperatura dell'acqua è di 95 °C.

### Tendaggi 40 °C

- Capi in tessuto misto
- Programma di lavaggio con elevato livello dell'acqua nelle fasi di lavaggio e di risciacquo, e con bassa velocità di centrifugazione.
- Nel caso dei tendaggi, i rullini metallici o cursori di plastica vanno raggruppati in una retina a maglie strette o in un sacchetto.




I vecchi tendaggi sono spesso molto sbiaditi e poco resistenti al lavaggio meccanico, quindi soggetti a danneggiarsi facilmente.



Per evitare la formazione di pieghe alla fine del programma, conviene utilizzare la funzione di arresto risciacquo (v. a pagina 58).

## Centrifugazione

- Per la centrifugazione di tessuti (senza risciacquo).
- La velocità di centrifugazione è regolabile con l'apposita funzione supplementare  (v. a pagina 54).



Attenzione alla velocità (v. a pagina 58)!

## Programmi supplementari

- Selezione di programmi supplementari, v. a pagina 53.
- Oltre ai diversi programmi di lavaggio standard, la vostra lavatrice vi offre la possibilità d'impostare dei programmi personalizzati. Selezionando uno o più programmi supplementari potete impostare il vostro programma di lavaggio in base alle caratteristiche specifiche della vostra biancheria.
- Avete inoltre la possibilità di adattare la vostra lavatrice alle vostre necessità personali, cambiando le impostazioni di base (v. a pagina 58).

### Programma espresso



Il programma rapido è adatto per capi non troppo sporchi. Il tempo di lavaggio è più breve.



In caso di minori quantità di biancheria o di biancheria poco sporca, ridurre la quantità di detersivo.

### Programma normale

Per tessuti che si lavano facilmente e particolarmente delicati, come cotone, tessuti misti, tessuti sintetici, seta.

### Prelavaggio

In caso di biancheria particolarmente sporca, in presenza di macchie difficili o per lavare vestiti da lavoro (ad es. Macchie di sangue, segni di proteina, pannolini). La temperatura di lavaggio è di 30 °C. Introdurre ¼ della dose di detersivo nella vaschetta I. Attenzione: nel programma per la lana non viene effettuato il prelavaggio, per non rovinare i capi.

### Intensivo

Questo programma è indicato per capi molto sporchi e in particolare con macchie resistenti asportabili col candeggio (per es. frutta, caffè, tè, vino rosso, olio). È possibile inserire il programma «Intensivo» per capi resistenti e colorati e per tessuti di facile manutenzione. Il tempo di lavaggio si allunga.

### Avvertenza

- I programmi «Intensivo», «Espresso» e «Prelavaggio» si escludono a vicenda, perciò può essere selezionato solamente uno di questi programmi supplementari.

### Super Finish

Con questo programma si riduce la formazione di pieghe e sgualciture grazie a residui d'acqua maggiori, ad un raffreddamento lento dell'acqua di liscivia e ad una centrifugazione delicata. Questo programma può essere utilizzato per capi resistenti, colorati, delicati, ma anche per capi normali.

## Funzioni supplementari

► Selezione di funzioni supplementari, v. a pagina 54.

### Impostazione timer

Premendo una o più volte il tasto «Impostazione timer» si può impostare l'ora d'avvio in modo che la lavatrice entri in funzione entro le 23,5 ore successive. Questo consente, ad esempio, di sfruttare la tariffa ridotta della corrente erogata durante la notte. L'inizio e la fine di un programma possono quindi essere adeguati alle proprie abitudini di vita. Sul display viene visualizzato il tempo impostato e/o il tempo mancante al termine del programma. Azionando il tasto «Avvio» inizia il conteggio del tempo preselezionato. Una volta trascorso il tempo di attesa preselezionato, il programma parte automaticamente e viene indicata la durata effettiva del programma scelto.

### Avvertenza

- La preprogrammazione funziona solamente se non è stato selezionato il programma d'ammollo (vedi anche pagina 59).
- In caso d'interruzione di corrente il tempo attuale rimane memorizzato. Non viene tenuta in considerazione la durata dell'interruzione di corrente.
- In caso di preselezione dell'ora di avvio, utilizzare un dosatore per detersivo liquido, ad es. una pallina dosatrice, altrimenti il detersivo colerebbe lentamente via dal cassetto per i detersivi e seccerebbe. Se ciò avvenisse più volte, i residui essiccati potrebbero causare delle occlusioni.

### Riduzione della temperatura

► Premendo più volte il tasto della temperatura di lavaggio si può ridurre la temperatura di lavaggio di 10 °C alla volta (sopra gli 80 °C di 15 °C alla volta). Viene visualizzata la nuova temperatura che può essere modificata anche mentre gira il programma. A una riduzione di temperatura corrisponde un prolungamento della fase di lavaggio. In questo modo si ottiene lo stesso risultato di lavaggio attraverso un minor consumo di energia.

### Velocità di centrifugazione

Questa funzione viene utilizzata per ridurre la velocità di centrifugazione o per escludere la centrifuga (vedi paragrafo successivo), in modo che la biancheria non venga rovinata, ad es. per i capi delicati. Se non viene ridotta la velocità di centrifugazione, i capi vengono centrifugati alla velocità normale prevista dal programma impostato (vedi «Riduzione della velocità di centrifugazione», pagina 58). Azionando questo tasto si riduce la velocità di centrifugazione.

Premendo più volte il tasto la velocità può essere ridotta di 200 g/min risp. di 100 g/min. La velocità di centrifugazione minima è di 200 g/min. La velocità della centrifuga può essere cambiata anche mentre è in funzione, il programma, ma non durante la centrifugazione.

### Aumento della velocità di centrifuga

Se dopo l'«00» viene nuovamente premuto il tasto della velocità di centrifuga, è possibile selezionare una velocità più elevata (1800 giri/min.). La biancheria viene centrifugata con una potenza maggiore.

### Consiglio per risparmiare

Se i capi devono essere asciugati in un'asciugabiancheria, selezionare un'alta velocità di centrifugazione, poiché la biancheria meglio centrifugata consente di risparmiare molta energia e tempo nell'asciugatrice.

### Esclusione della centrifuga finale

La funzione «Esclusione della centrifuga finale» viene utilizzata per evitare che i capi delicati si sgualciscano. La biancheria rimane nell'acqua dell'ultimo risciacquo. (Vedi pagina 51).

Per fermare il ciclo di risciacquo, premere il tasto «Arresto risciacquo».

Potete terminare il programma con centrifuga finale oppure senza centrifuga finale. (Vedi pagina 51).

### Ciclo veloce

Il programma può essere ridotto o interrotto, premendo il tasto «Ciclo veloce».

► (Vedi «Cambiare del programma» a pagina 51).

Inoltre con questo tasto possono essere selezionati anche programmi speciali.

► (Vedi tabella dei programmi a pagina 49).

## Manutenzione / Cura / Pulizia

### Pulire l'apparecchio

- ⚠ Prima di pulire l'apparecchio o eseguire lavori di manutenzione, accertarsi che la corrente sia disinserita.
  - ⚠ Non spruzzare mai acqua sull'apparecchio.
  - ⚠ Non utilizzare solventi! Queste sostanze potrebbero danneggiare alcuni componenti della lavatrice: sviluppano vapori tossici e possono provocare un'esplosione!
- Pulire la parte esterna ed i comandi della lavatrice semplicemente con acqua saponata o con un normale detergente in commercio che non contenga solventi e che non sia abrasivo.
- ⚠ Non pulire mai i pannelli laterali al cromo della macchina con prodotti specifici per la pulizia dell'acciaio al cromo.

### Decalcificazione dell'apparecchio

- ⚠ In caso di corretto dosaggio del detersivo, generalmente non è necessaria alcuna decalcificazione della lavatrice. Le sostanze decalcificanti contengono acidi che potrebbero danneggiare componenti della lavatrice o macchiare la biancheria. Se tuttavia desiderate decalcificare il vostro apparecchio, rispettate le istruzioni riportate sulla confezione del prodotto.
- La formazione di calcare dipende dalla durezza dell'acqua. Per evitare qualsiasi danno all'impianto idrico, dopo ca. 5 anni raccomandiamo di far effettuare da un tecnico una revisione completa della macchina.

### Pulizia del cestello

- ⚠ Eliminare le eventuali macchie di ruggine, provocate da pezzi di metallo rimasti nel cestello, con un detergente privo di cloro (controllare la descrizione dei componenti sulla confezione del prodotto).
- ⚠ Non usare mai lana d'acciaio!

### Tubo d'alimentazione dell'acqua

Solo per i modelli senza dispositivo «Aqua-stop». Per evitare pericoli d'allagamento, dopo circa 5 anni vi consigliamo di far verificare da un tecnico le condizioni del tubo.

### Precauzioni antigelo

Se la lavatrice si trova in un locale dove la temperatura può andare sotto zero, dopo ogni impiego sarà necessario eliminare immediatamente ogni residuo d'acqua dalla pompa e dai tubi di alimentazione e di scarico dell'acqua.

### Svuotamento della pompa

Vedi «Svuotamento di emergenza» a pagina 56.

### Svuotamento del tubo d'alimentazione dell'acqua

- Chiudere il rubinetto dell'acqua.

#### Per i modelli senza dispositivo «Aqua-stop»

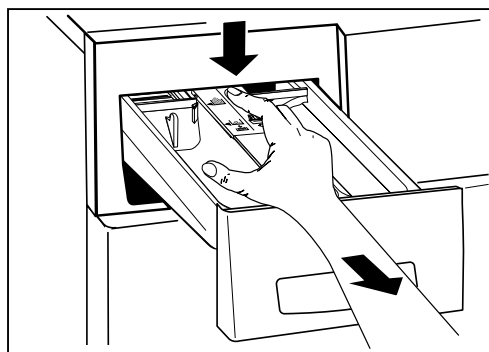
- Svitare il tubo collegato al rubinetto dell'acqua, raccogliere l'acqua che fuoriesce in un recipiente.
- Riavvitare il tubo al rubinetto dell'acqua.

#### Per i modelli con dispositivo «Aqua-stop»

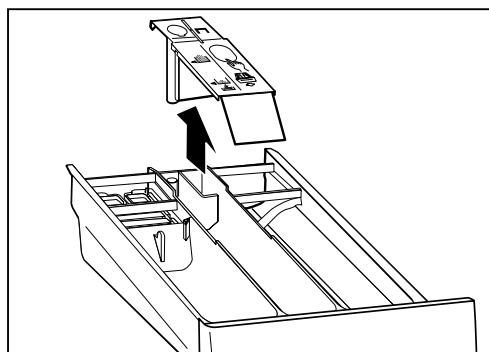
- Svitare il tubo e stenderlo sul pavimento, inserire un programma di lavaggio a scelta e dopo circa 40 secondi interromperlo con il tasto «Ciclo veloce». L'acqua rimasta fuoriesce dal tubo d'alimentazione, raccogliere l'acqua che fuoriesce in un recipiente.
- Riavvitare il tubo al rubinetto dell'acqua.

### Pulizia del cassetto per i detersivi

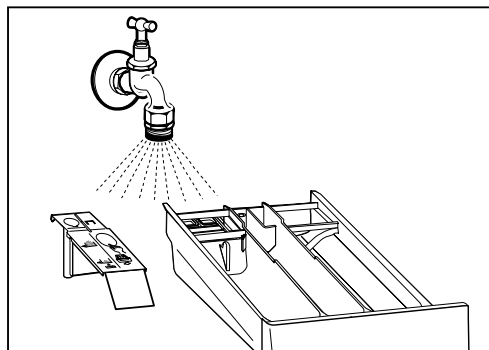
1. Estrarre il cassetto per i detersivi fino alla battuta d'arresto.
2. Premere sulla parte posteriore, al centro, del coperchio della vaschetta per l'ammorbididente, ed estrarre completamente il cassetto.



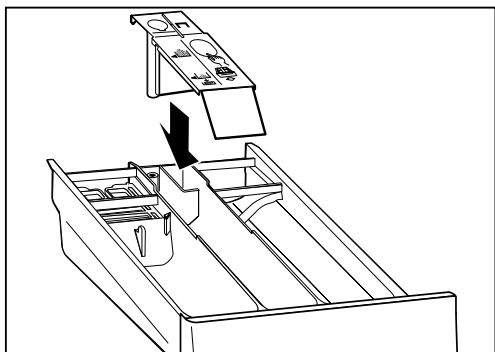
3. Estrarre l'inserto.



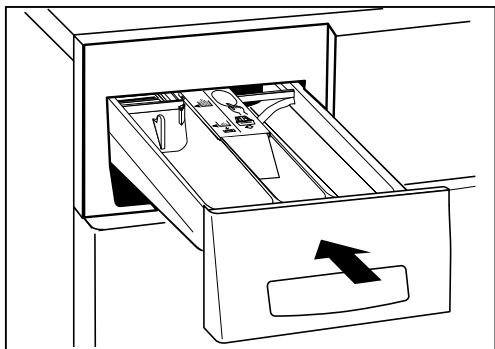
4. Lavare sotto l'acqua corrente le vaschette e l'inserto.



5. Introdurre nuovamente l'inserto nel cassetto.

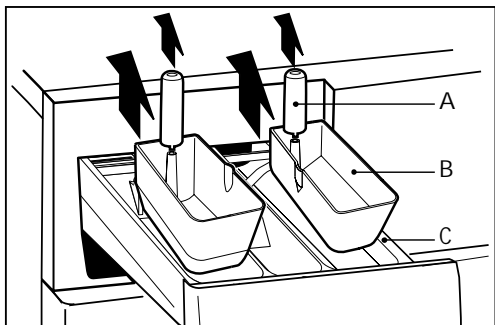


6. Rimettere il cassetto nella lavatrice.

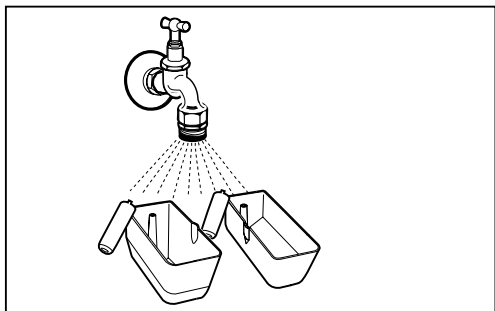


### Pulire il contenitore per prodotti liquidi

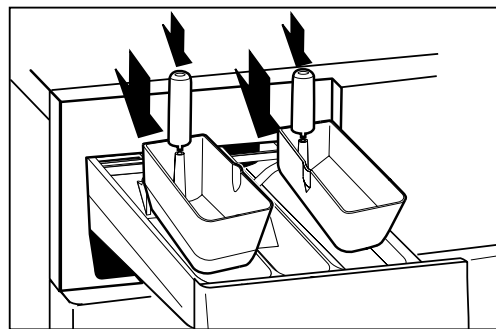
1. Estrarre il cassetto del detersivo sino ad arresto.
2. Togliere i contenitori per prodotti liquidi (B) dal cassetto del detersivo (C).
3. Estrarre le levette di aspirazione (A) dai contenitori per prodotti liquidi.



4. Pulire i contenitori per prodotti liquidi e le levette di aspirazione sotto l'acqua corrente.



5. Rimuovere lo sporco, ad es. residui di detersivo, con un apposito attrezzo, ad es. spazzola di nylon.
6. Inserire nuovamente le levette di aspirazione nei contenitori per prodotti liquidi e, se necessario, inserire i contenitori nel cassetto del detersivo.



### Svuotamento di emergenza

Uno svuotamento si rende necessario quando:

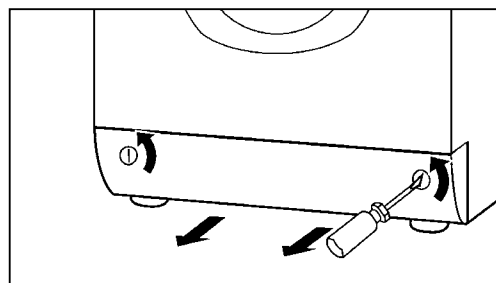
- Quando appare la segnalazione di guasto «controllare uscita d'acqua e avviare».
- la pompa viene bloccata da corpi estranei (ad es. bottoni, mollette, fili) e l'acqua non viene pompata.
- Se la pompa è otturata possono fuoriuscire fino a 20 litri d'acqua, tenere quindi pronto un secchio.



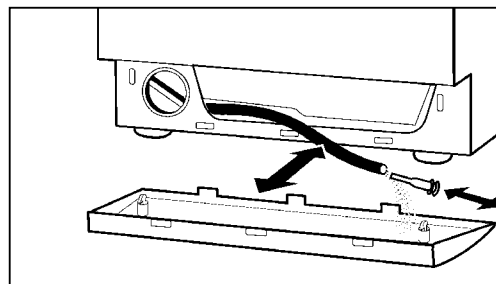
Pericolo di scottature! Fare prima raffreddare l'acqua bollente.

### Procedimento di svuotamento

1. ⚠ Disattivare l'interruttore principale della corrente elettrica.
2. Rimuovere il pannello dello zoccolo sul lato anteriore dell'apparecchio. Aprire girando le chiusure del pannello con una monetina o con un cacciavite. Le fessure devono essere orizzontali. Con le mani prendere il pannello al centro, da sotto, premere leggermente verso l'alto e tirare in avanti.

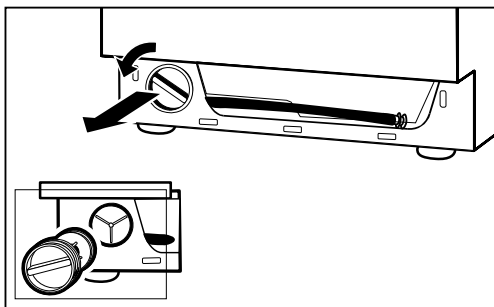


3. Estrarre il tubo di svuotamento, estrarre il tappo di chiusura, lasciar scorrere l'acqua nel pannello dello zoccolo. Eventualmente ripetere più volte l'operazione.

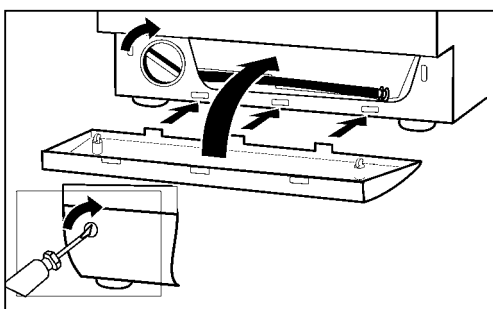


4. Chiudere il tubo di svuotamento ed inserirlo nell'apposito sostegno.
5. Svitare il coperchio della pompa (filtro).





6. Rimuovere i corpi estranei ed i residui dei peluzzi. Pulire l'interno della pompa. Le alette della pompa devono poter girare liberamente.
7. Riavvitare il coperchio della pompa.
8. Ricollocare il pannello e fermare girando le chiusure. Le fessure devono essere verticali.



9. ⚠️ Riattivare l'interruttore principale della corrente elettrica.
10. Selezionare il programma di lavaggio ed appena l'alimentazione dell'acqua si arresta, impostare la fine del programma con il tasto «Ciclo veloce». In questo modo si evita che, nel lavaggio successivo, il detersivo passi nel circuito di scarico, senza essere utilizzato.

### Pulire i filtri d'alimentazione dell'acqua

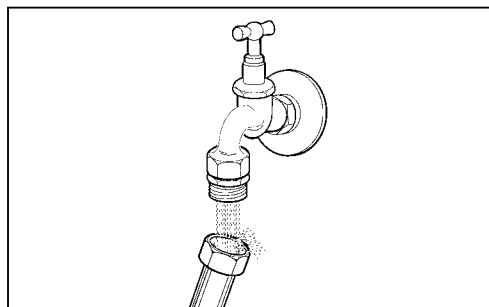
Quando, a rubinetto dell'acqua aperto, non arriva acqua alla lavatrice, o non ne arriva a sufficienza, è necessario pulire i relativi filtri. Viene indicata la segnalazione di guasto «controllare entrata d'acqua e avviare». I filtri si trovano nella connessione a vite tra tubo flessibile e rubinetto dell'acqua.

#### Procedimento

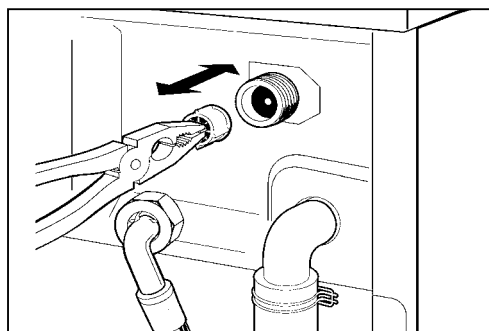
1. Chiudere il rubinetto dell'acqua.
2. Selezionare il programma, avviare e dopo circa 20 secondi selezionare la fine del programma con il tasto «Ciclo veloce». In questo modo si elimina la pressione dell'acqua nel tubo d'alimentazione.

#### Per i modelli senza dispositivo «Aqua-stop»

3. Svitare il tubo collegato al rubinetto dell'acqua e sciacquare il filtro sotto l'acqua corrente.



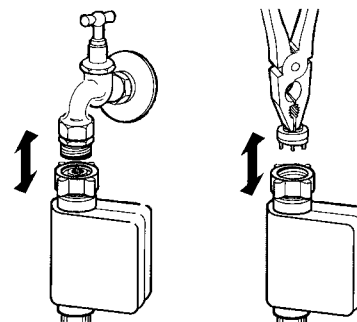
4. Collegare nuovamente il tubo.
5. Svitare il tubo sul lato posteriore della lavatrice.
6. Estrarre il filtro con delle pinze piatte, pulirlo e rimontarlo.



7. Collegare nuovamente il tubo.
8. Aprire il rubinetto dell'acqua e controllare che non ci siano perdite d'acqua.
9. Chiudere il rubinetto dell'acqua.

#### Per i modelli con dispositivo «Aqua-stop»

3. Svitare il tubo solamente dalla parte dove è collegato con il rubinetto dell'acqua.
4. Estrarre il filtro con delle pinze piatte, pulirlo e rimontarlo.



5. Collegare nuovamente il tubo.
6. Aprire il rubinetto dell'acqua e controllare che non ci siano perdite d'acqua.

## Impostazioni

### Impostazioni di base

La macchina ha un'impostazione di base di fabbrica. Per adeguare la macchina alle proprie esigenze individuali, le impostazioni possono essere modificate, al momento della messa in funzione o anche dopo, con le funzioni descritte qui di seguito.

Le impostazioni di base possono unicamente essere modificate quando la macchina non sta svolgendo un programma. Per modificare un'impostazione di base, mantenere premuto(i) il(i) tasto(i) del programma e premere quindi il tasto «Ciclo veloce». Le relative funzioni vengono visualizzate sul display. Mantenendo premuto(i) il(i) tasto(i) del programma e premendo ripetutamente il tasto «Ciclo veloce» cambia nel display.

Esempio:

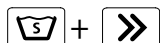


Funzione disinserita



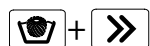
Funzione inserita

### Risciacquo supplementare (di fabbrica NO)



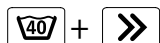
Utilizzare questa funzione per ottenere migliori risultati di risciacquo nelle zone con acqua dolce o per persone allergiche.

### Aumento del livello dell'acqua il ciclo di lavaggio (di fabbrica NORMALE)



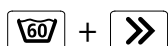
I livelli dell'acqua vengono aumentati durante il ciclo di lavaggio.

### Aumento del livello dell'acqua il ciclo di risciacquo (di fabbrica NORMALE)



I livelli dell'acqua vengono aumentati durante il ciclo di risciacquo.

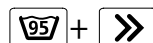
### Riduzione della velocità di centrifugazione (di fabbrica NO)



### Programma di lavaggio Velocità di centrifugazione in giri/minuto

Programma di lavaggio	Velocità di centrifugazione in giri/minuto		
	No	1. Red. gradi	2. Red. gradi
Colorati resistenti	1800	1200	1000
Normali	800	800	600
Delicati	600	600	400
Lana	800	600	400
Programmi speciali	600	600	400

### Impostazione dell'ora (non preimpostata in fabbrica)



Il tasto consente di regolare le ore e il tasto di regolare i minuti.

### Lingua (valore preimpostato: TEDESCO)



La lingua di base viene modificata e mantenuta anche dopo lo spegnimento e la modalità di stand-by.

### Impostazioni estese



- La pressione contemporanea su questi tre tasti attiva la visualizzazione delle impostazioni estese.
- La pressione ripetuta sul tasto visualizza le impostazioni disponibili.
- La pressione sul tasto permette di modificare le varie impostazioni.
- La pressione sul tasto interrompe la visualizzazione delle impostazioni.

### Funzione antiallergie (valore preimpostato: NO)



Selezionare «Impostazioni estese»!

Attivando questa funzione verranno effettuati due risciacqui supplementari per ogni programma di lavaggio in modo da prevenire eventuali allergie della pelle.

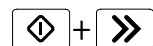
### Dispositivo di sicurezza per bambini (valore preimpostato: NO)



Selezionare «Impostazioni estese»!

Il dispositivo di sicurezza per i bambini serve ad evitare che i bambini facciano partire casualmente il programma, oppure lo cambino o lo cancellino.

Inizio de programma quando è inserito il dispositivo disicurezza per i bambini:



Tenere premuto il tasto «Avvio» e azionare il tasto «Ciclo veloce».

### Arresto risciacquo (valore preimpostato: INDIVIDUALE)



Selezionare «Impostazioni estese»!

L'attivazione di questa generale funzione comporta un arresto automatico del risciacquo in tutti i programmi di lavaggio normale e delicato.

### Sensore per lo sporco (valore preimpostato: LAVAGGIO E RISCACQUO)



Selezionare «Impostazioni estese»!

Sensore per lo sporco durante il lavaggio: se attivata, questa funzione prolunga automaticamente il tempo di ciclo in presenza di acqua molto torbida nel lavaggio di capi resistenti, colorati e normali.

⚠ Se si usano dei detersivi liquidi, questa funzione dev'essere disattivata.

Sensore per lo sporco durante il risciacquo: se attivata, in presenza di acqua di risciacquo molto torbida vengono effettuati fino a due cicli di risciacquo supplementari.

Sensore per il risciacquo: Con il sensore per il risciacquo attivato, vengono avviati fino a 2 cicli di risciacquo in caso di sporco ostinato.

#### Misurazione del carico (valore preimpostato: 5I)

- ⚠ Selezionare «Impostazioni estese»!  
Se attivata, questa funzione attiva la visualizzazione del peso della biancheria caricata nella macchina.
- ⚠ La misurazione del carico di biancheria funziona correttamente solo se prima si seleziona il programma di lavaggio a sportello aperto e solo dopo si carica la biancheria.
- ⚠ Se il peso della biancheria è inferiore alla metà del peso ammissibile, il tempo di lavaggio viene abbreviato.
- ⚠ Prestate attenzione alle indicazioni su display riguardanti la riduzione della quantità di detersivo nel caso di piccoli volumi di biancheria: le frazioni 1/2, 2/3, 1/1 (completo) si riferiscono ai quantitativi indicati dal produttore del detersivo.

#### Funzione Memoria (valore preimpostato: HQ)

- ⚠ Selezionare «Impostazioni estese»!  
L'attivazione della funzione Memoria consente di memorizzare le funzioni supplementari «Temperatura» e «Centrifuga» impostate per ogni programma, in modo da richiamarne automaticamente i relativi valori ogni volta che si seleziona il medesimo programma. I valori sono anche modificabili in qualsiasi momento successivo.

#### Programma di lavaggio con sapone (valore preimpostato: HQ)

- ⚠ Selezionare «Impostazioni estese»!  
Se questa funzione è attivata, viene eseguito un risciacquo supplementare.

#### Programma ammollo (valore preimpostato: HQ)

- ⚠ Selezionare «Impostazioni estese»!  
Con funzione inserita: tempo d'ammollo massimo: 12 ore.
  - ▶ selezionare le funzioni speciali dopo aver scelto il programma.
  - Impostare la durata del ciclo d'ammollo premendo una o più volte il tasto «Ammollo».
  - ▶ Per avviare il ciclo di ammollo, premere il tasto «Avvio».
- Istruzioni:
- ▶ Introdurre il detersivo per l'ammollo nel comparto I del cassetto dei detersivi e il detersivo per il lavaggio nel comparto II.
  - ▶ Il programma di ammollo dev'essere riprogrammato ad ogni ciclo di lavaggio.

▶ Premendo il tasto di avanzamento rapido (Ciclo veloce), il ciclo di ammollo verrà interrotto e verrà avviato il programma di lavaggio.

▶ In caso di caduta di corrente, il tempo di ammollo corrente rimane memorizzato senza che venga tenuto conto della durata dell'interruzione.

#### Funzione Cool-down (valore preimpostato: HQ)

- ⚠ Selezionare «Impostazioni estese»!  
(raffreddamento liscivia)  
Se la funzione di raffreddamento liscivia è attivata, al termine del ciclo di lavaggio la biancheria resistente viene raffreddata con acqua fredda.
- ⚠ Questo consente di evitare il danneggiamento di tubi di scarico un po' vecchi.  
  
Nei programmi Normale e Super Finish questa funzione di raffreddamento è sempre attiva, indipendentemente dal valore preimpostato, in modo da prevenire la sgualcitura della biancheria.


#### Aerazione a fine programma (valore preimpostato: 5I)

- ⚠ Selezionare «Impostazioni estese»!  
Se questa funzione è attivata, a fine programma la biancheria viene aerata per 5 min.


#### Riduzione del tempo di lavaggio (valore preimpostato: 5I)

- ⚠ Selezionare «Impostazioni estese»!  
Se disattivata, questa funzione comporta il prolungamento dei programmi di lavaggio per capi resistenti, colorati e normali.


#### Regolazione della luminosità del display (valore preimpostato: 22Q)

- ⚠ Selezionare «Impostazioni estese»!  
Questo tasto  consente di modificare la luminosità o il tipo di carattere visualizzato.

#### Regolazione del contrasto del display (valore preimpostato: 4I)

- ⚠ Selezionare «Impostazioni estese»!  
Questo tasto  consente di modificare il livello di contrasto del display.

#### Volume del cicalino (valore preimpostato: VOLUME 2)

- ⚠ Selezionare «Impostazioni estese»!  
Con cicalino attivato, al termine del programma viene emesso un segnale acustico ad intervalli regolari. Questo tasto  consente di regolarne il volume su 3 livelli:  
Inattivo  
Volume 1  
Volume 2  
Volume 3

### Funzione di stand-by (valore preimpostato: SI)

- ⚠ Selezionare «Impostazioni estese»!
- Se nessun programma è in esecuzione oppure è in corso la pesatura della biancheria, l'attivazione di questa funzione commuta il funzionamento della macchina nello stato di risparmio energetico. Tutte le spie sono spente.

### Interfaccia ottica (valore preimpostato: NO)

- ⚠ Selezionare «Impostazioni estese»!
- L'attivazione dell'interfaccia ottica (SCS) consente al Servizio Assistenza di comunicare con la macchina tramite PC.

### Tensione di allacciamento ridotta (valore preimpostato: NO)

- ⚠ Selezionare «Impostazioni estese»!
- La riduzione della tensione di allacciamento comporta un conseguente prolungamento dei tempi di programma.
- No = 400 V 2N ~ 4,2 kW / 10 AT  
 No = 400 V 1N ~ 4,2 kW / 16 AT  
 Si = 230 V 1N ~ 2,3 kW / 10 AT


### Indicazioni per istituti di prova e utilizzatori

Secondo la classificazione Energy Label basata sulla normativa europea EN 60456, nella dichiarazione merceologica questa lavatrice è contrassegnata con classe di efficienza energetica A. Sebbene i programmi impostati in fabbrica siano i normali programmi di lavaggio espressamente sviluppati per le esigenze dei consumatori svizzeri, i tessuti moderni possono tuttavia essere lavati con programmi più brevi in funzione delle odierne abitudini di indossabilità e lavaggio.

Potete comunque utilizzare le impostazioni di base estese per programmare i tempi di ciclo secondo la normativa energy Label commutando il parametro «riduzione del tempo di lavaggio» su OFF.

- L'apparecchio è adesso impostato sui tempi di lavaggio più lunghi secondo la Energy Label.

### Programma a norma EN 60456

Cotone 60°C:  115 Min / 43 l / 0,935 kWh

## Anomalie

- ⚠ Riparazioni, modifiche o interventi su apparecchi elettrici devono essere eseguiti esclusivamente da personale specializzato. Le riparazioni non idonee possono provocare gravi danni materiali e causare pericoli per l'utente.
- ⚠ Per le riparazioni devono essere utilizzati solamente ricambi originali.

### Eliminare da soli piccole anomalie


#### La macchina non entra in funzione dopo aver premuto un tasto del programma:

- ▶ Controllare che l'interruttore a parete sia acceso e la spina sia inserita.
- ▶ Controllare che tutti i fusibili sono intatti oppure se è saltato il salvavita.

#### L'apparecchio non entra in funzione:

- ▶ Non è stato premuto il tasto «Avvio».
- ▶ È impostata un'ora d'avvio. Parte solamente dopo che è trascorso il tempo d'avvio selezionato.

#### Il detersivo della vaschetta I non viene sciacquato:

- ▶ Il tasto «Prelavaggio»  non è premuto.

#### Nel cassetto rimangono residui di detersivo:

- ▶ Il detersivo è umido o a grumi. Asciugare il cassetto prima d'introdurre il detersivo («Pulizia», vedi pagina 55). Nel caso di detersivi compatti e di detersivi liquidi utilizzare i dosatori. Riempire il dosatore con il detersivo e metterlo con la biancheria nel cestello.

- ▶ L'insero per il detersivo liquido è stato premuto verso il basso. Portare l'insero nella posizione di detersivo in polvere (vedi pagina 46).

#### Durante il lavaggio non si vede l'acqua

- ▶ Nessuna anomalia! L'acqua nella lavatrice si trova al di sotto della zona visibile.

#### Il risultato del lavaggio non è soddisfacente:

- ▶ Il grado di sporco era superiore al solito.
- ▶ Cambiare il tipo di detersivo ed il dosaggio.
- ▶ Selezionare la massima temperatura consentita per quel tipo di tessuto.
- ▶ Selezionare un programma di lavaggio più forte.

#### Sulla biancheria rimangono residui di detersivo:

- ▶ Questo non è il risultato di un cattivo risciacquo della vostra lavatrice, ma si tratta di residui non solubili di singoli detersivi senza fosfati, che tendono a depositarsi sui capi sotto forma di macchie chiare.
- ▶ Soluzione: fare asciugare i capi e spazzolarli, oppure eseguire immediatamente un altro risciacquo. Eventualmente cambiare il tipo di detersivo.

#### Residui grigi sulla biancheria:

- ▶ In caso di macchie provocate da creme, grassi o olio, talvolta non è sufficiente il normale dosaggio di detersivo; quindi, con il lavaggio successivo, aumentare la dose. Soluzione: selezionare la massima temperatura consentita per quel tipo di tessuto.

#### Macchie grigie sulla biancheria:

- ▶ Queste macchie possono essere state provocate da cosmetici o da ammorbidenti e possono essersi formate già prima del lavaggio, fuori dalla lavatrice. Soluzione: lasciando il capo in ammollo, in detersivo liquido, alcune macchie possono venire eliminate.

### Dopo l'ultimo risciacquo si è riscontrata della schiuma:

► Alcuni detersivi tendono a produrre molta schiuma; questo però non influenza in alcun modo il risultato del lavaggio.

### Rumore della pompa:

► Nessuna anomalia! I rumori durante la fase d'avvio e quelli di «pompaggio a vuoto» della pompa sono normali.

### Centrifuga ripetuta:

► Il sistema di rilevamento squilibri ha riconosciuto uno squilibrio e lo ha eliminato avviando più volte la centrifuga.

### Centrifugazione insufficiente:

► Il sistema di rilevamento squilibri ha individuato uno squilibrio che non ha potuto essere eliminato. Quando il cestello è semivuoto o si lavano capi critici come i tappeti da bagno, la biancheria non viene distribuita in modo regolare. Per proteggere la lavatrice, la velocità di centrifugazione viene ridotta a seconda del carico e degli squilibri rilevati.

### Vibrazioni durante il lavaggio e la centrifuga:

► I dispositivi per il trasporto non sono stati rimossi. Osservare le indicazioni delle istruzioni per l'installazione!  
► I piedini della lavatrice non sono stati fissati al momento dell'installazione. Allineare nuovamente la lavatrice con la livella a bolla d'aria, dopodiché bloccare i piedini seguendo le istruzioni per l'installazione.

### Non si riesce ad aprire lo sportello di riempimento:

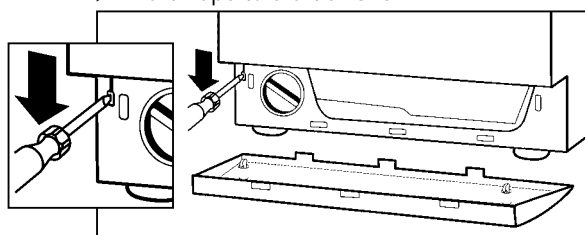
► Il programma non è ancora terminato.  
► È stato selezionato il tasto «Stop dopo risciacquo» (vedi pagina 51).

### L'illuminazione del cestello non funziona.

► La lampadina è guasta. Per motivi di sicurezza la lampadina deve essere sostituita soltanto dal Servizio Assistenza o da un tecnico.

### Apertura dell'oblò in caso di caduta di corrente o guasto all'apparecchio:

► Chiudere il rubinetto dell'acqua!  
► Eseguire lo scarico d'acqua di emergenza (vedi pagina 56).  
► Tirare l'apertura a trazione.



● Lo sportello di riempimento si apre.



Verificare che il cestello sia fermo, prima di introdurre la mano.

### Segnalazioni di guasto

Nel caso vengano segnalate le seguenti anomalie, il programma può essere fatto ripartire premendo il tasto «Avvio», dopo aver eliminato l'anomalia.

### Attivare sicurezza bambini e avviare

► Tenere premuto il tasto «Ciclo veloce» ed azionare il tasto «Avvio».

### Controllare entrata d'acqua e avviare

► Aprire il rubinetto dell'acqua e avviare nuovamente la lavatrice.  
► Se il filtro nel tubo di alimentazione dell'acqua è otturato, vedi «Pulizia dei filtri nell'alimentazione dell'acqua» (pagina 57).  
► Controllare che il filtro di scarico sia stato inserito correttamente, vedi «Pulizia della pompa» (pagina 56).  
► Interruzione dell'erogazione dell'acqua.

### Controllare l'uscita d'acqua e avviare

► Controllare che il tubo di scarico non sia piegato oppure che il deflusso dell'acqua nelle tubature dell'abitazione non sia ostruito.  
► Pulire la pompa (vedi pagina 56).

### Chiudere la porta e avviare

► Premere lo sportello fino a sentire lo scatto del dispositivo di chiusura.

### Messaggi di avviso

#### Squilibrio No centrifuga

► I capi non sono stati centrifugati.  
► Evitare di sovraccaricare il tamburo con singoli capi di biancheria troppo pesanti.  
► Smuovere la biancheria: centrifugare ancora con un programma di centrifugazione separato.

#### Squilibrio Programma prolungato

► In caso di forte squilibrio, durante la centrifuga possono verificarsi prolungamenti del tempo del programma a causa di molteplici ripartizioni della biancheria. Rimedio: lavare insieme capi grandi e piccoli per ridurre lo squilibrio.

### Se l'apparecchio segnala un messaggio di guasto F — —:

► Interrompere il programma con il tasto «Ciclo veloce» e selezionare un nuovo programma.

### Se la segnalazione di guasto viene ripetuta:

► Interrompere per circa 1 minuto l'alimentazione di corrente e poi reinserirla. (Sfilare la spina o spegnere l'interruttore a parete).  
► L'apparecchio è nuovamente pronto ad entrare in funzione, se le spie luminose dei programmi lampeggiano.  
► Selezionare un nuovo programma.

### Se viene ancora indicata la segnalazione di guasto:

► Annotarsi il tipo di segnalazione di guasto.  
► Chiudere il rubinetto dell'acqua, sfilare la spina o spegnere l'interruttore a parete.  
► Avvisare il Servizio Assistenza.





## Kundendienst

Zentrale Kundendienst-Nummern für die Schweiz

Tel. 0844 888 222

Fax 0844 888 223

---

## Service après-vente

Numéros centralisés du service après-vente pour la Suisse

Tél. 0844 888 222

Fax 0844 888 223

---

## Servizio assistenza

Numeri della sede centrale del Servizio Assistenza per la Svizzera

Tel. 0844 888 222

Fax 0844 888 223

---



### **Schulthess Maschinen AG / SA**

Postfach / Case postale / Casella postale

CH-8633 Wolfhausen

Tel. 055 · 253 51 11

Fax 055 · 253 54 70

<http://www.schulthess.ch>

### **Schulthess Maschinen GmbH**

Hetzendorferstrasse 191

A-1130 Wien

Tel. 01 · 803 98 00-20

Fax 01 · 803 98 00-30