

Lave-linge automatique

**Automatische
wasmachine**

WAF 1220 A

WAF 1240 A

WAF 1260 A

**Mode d'emploi
Handleiding**

Blomberg

Français - à partir de la page 1

Nederlands - vanaf pagina 26

A lire en premier !

Chère cliente,
cher client,

Avec l'achat de cet appareil, vous avez opté pour une technologie de lavage des plus modernes, d'excellente qualité, de longévité élevée, de grande sûreté de fonctionnement et de confort d'utilisation optimal.

- Veuillez vérifier en premier lieu que la machine n'a pas été endommagée pendant le transport.
- Si vous constatez des dommages dus au transport, veuillez vous adresser aussitôt à votre revendeur ou votre point de vente. Ne mettez pas la machine en service !

Cette notice d'utilisation...




...doit vous permettre d'utiliser la machine rapidement et en toute sécurité.

- Lisez ce mode d'emploi avant d'installer la machine et de la mettre en marche.
- Observez en particulier les consignes de sécurité.
- Conservez le mode d'emploi afin de pouvoir la consulter ultérieurement.
- Remettez-le également aux autres utilisateurs éventuels.
- Veuillez également lire toute la documentation qui vous est remise avec la machine en dehors du mode d'emploi.

Veillez noter que ce mode d'emploi est valable pour plusieurs modèles. Les différences entre modèles sont clairement soulignées.

Explication des symboles

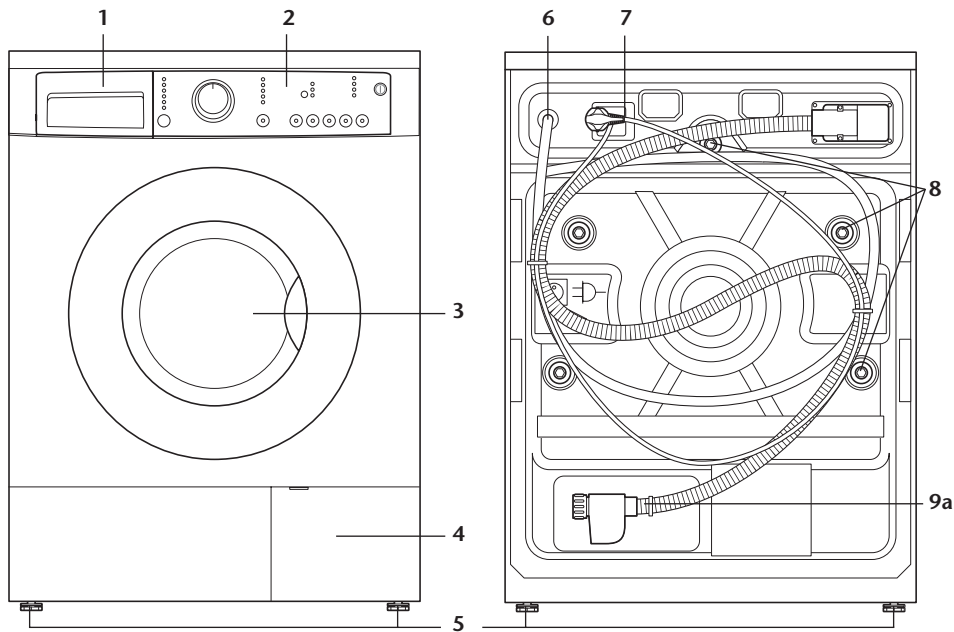
Les symboles suivants sont utilisés dans le présent mode d'emploi :

-  Attention à la tension électrique. Danger de mort !
-  Attention à d'autres dommages corporels ou matériels.
-  Information importante ou conseil pratique.

Contenu

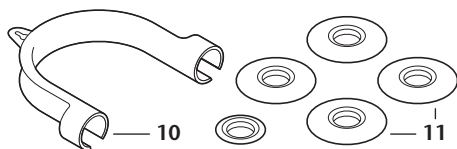
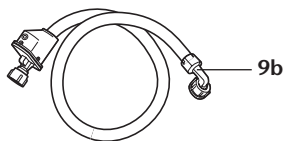
Vue d'ensemble de la machine	2
Vue d'ensemble des options	3
La sécurité d'abord	4
Mise au rebut	5
Installation.	5
Démontage des sécurités de transport	5
Emplacement correct de montage	6
Mise en place de la machine.	6
Raccordement de l'arrivée d'eau	6
Raccordement de l'arrivée d'eau	7
Branchement électrique	8
Première utilisation.	8
Préparatifs avant le lavage	9
Tri du linge.	9
Préparation du linge.	9
Quantité de linge adéquate	10
Porte	10
Lessive et produits d'entretien	10
Le bac à produits	10
Doseurs	11
Lessive liquide	11
Choix de la lessive	11
Dosage de la lessive	11
Assouplissant	11
Amidon	11
Programmes	12
Sélecteur de programmes.	12
Programmes de base	12
Programmes spéciaux.	12
Fonctions optionnelles.	13
Les touches	13
Prélavage	13
Intensif	13
Rinçage plus	13
Repassage facile	13
Gain de temps	13
Sécurité enfants	13
Sélection de l'essorage.	14
Départ différé	14
Déroulement du programme. . . .	15
Voyants	16
Mode d'emploi sommaire pour l'utilisation quotidienne	16
Tableau des programmes	18
Nettoyage et entretien	20
Problèmes et dérangements	23
Conseils en cas de taches	24
Caractéristiques techniques et consommation	25

Vue d'ensemble de la machine



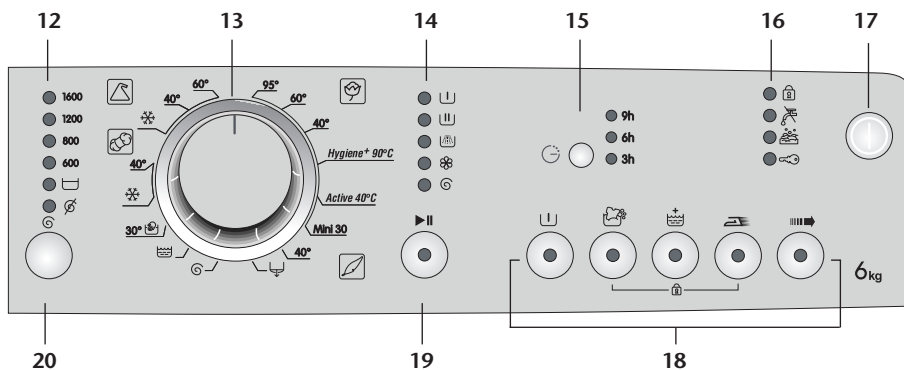
- 1 Bac à produits
- 2 Bandeau de commande
- 3 Porte avec système d'ouverture automatique
- 4 Volet d'entretien avec filtre de vidange
- 5 Pieds réglables en hauteur

- 6 Tuyau de vidange
- 7 Câble secteur
- 8 Sécurités de transport
- 9a Tuyau d'arrivée d'eau avec sécurité "Aquasafe+"
- 9b Tuyau d'arrivée d'eau avec sécurité "Aquasafe" (alternative à 9a)



Accessoires (dans le sachet livré avec la machine) :

- 10 Support du tuyau de vidange
- 11 Cinq capuchons pour les ouvertures dans la paroi arrière



- | | |
|--|--|
| <p>12 Indicateur de sélection de l'essorage</p> <p>13 Sélecteur de programme</p> <p>14 Déroulement du programme</p> <p>15 Départ différé</p> <p>16 Voyants</p> | <p>17 Marche/ Arrêt</p> <p>18 Fonctions optionnelles</p> <p>19 Départ/ Pause</p> <p>20 Touche de sélection de l'essorage</p> |
|--|--|

Vue d'ensemble des options

Option	Fonction	Modèle		
		WAF 1220 A	WAF 1240 A	WAF 1260 A
Aquasafe	En cas de fuite, l'arrivée d'eau est bloquée mécaniquement.	●	●	●
Aquasafe+	En cas de fuite, l'arrivée d'eau est bloquée électriquement.			
Aquaround	L'utilisation du détergent est optimale grâce au brassage de l'eau dans le tambour.			
Sensorinse	En cas de présence de résidus de lessives après les rinçages, la machine en déclenche d'autres.			

La sécurité d'abord


Il est impératif de respecter les consignes ci-dessous. Nous rejetons toute responsabilité pour les dommages corporels et matériels en cas de non-observation.

Utilisation


- Cette machine a uniquement été conçue pour laver, rincer ou essorer des textiles arborant le label lavable en machine.
- N'utiliser que des lessives, des produits d'entretien et des additifs appropriés à un lavage en machine.
- Il est impératif de respecter les consignes d'entretien du linge et les instructions des fabricants de lessive.


Consignes de sécurité


- Ne raccorder la machine qu'à une prise de courant de sécurité efficacement protégée et installée conformément à la réglementation en vigueur.


 Le tuyau d'arrivée avec Aquasafe+ comprend des pièces sous tension. Ne pas endommager le tuyau et Aquasafe+ ! Risque d'électrocution ! Quand le tuyau d'arrivée est endommagé, ne pas utiliser la machine et informer le service après-vente.

- Les tuyaux d'arrivée et de vidange de l'eau doivent être bien arimés et toujours en excellent état.


 Si l'eau s'évacue dans le lavabo ou la baignoire, ne pas les utiliser pendant le fonctionnement de la machine. Le lavage à haute température peut provoquer des brûlures !

 Ne jamais ouvrir la porte ou dévisser le filtre de vidange quand il y a encore de l'eau dans le tambour (par ex. après une coupure d'électricité). Risque d'inondation ou de brûlure avec l'eau de lessive chaude !


 Ne jamais ouvrir la porte verrouillée en usant de la force ! Informer le service après-vente s'il est impossible d'ouvrir la porte quelques minutes après la fin du programme.

 Ne procéder en aucun cas à un nettoyage à sec de la machine ! Risque d'incendie ou d'explosion !


- Rincer abondamment à l'eau claire les textiles pré-traités avec des détergents (benzine, détachant, etc.).

 Ne jamais nettoyer la machine au jet d'eau ! Risque d'électrocution ! Débrancher l'alimentation électrique avant tout nettoyage de la machine.

- Ne jamais manipuler la fiche secteur avec des mains humides ! Ne jamais tirer directement sur le câble mais sur la fiche secteur.

 Ne pas utiliser la machine si le câble ou la fiche secteur sont défectueux ou si la machine est endommagée ! Risque d'électrocution !

- En cas de dysfonctionnements impossibles à éliminer selon les instructions contenues dans ce mode d'emploi : Arrêter la machine, la débrancher, fermer le robinet d'arrivée d'eau, informer le service après-vente.

 Ne jamais réparer la machine vous-même ! Vous pourriez mettre votre vie et celle d'autrui en danger ! Seul un électricien qualifié comme ceux de notre service après-vente est habilité à réparer des appareils électriques.

Quand il y a des enfants dans la maison/l'appartement...

- Tenir les enfants à distance ! Les appareils électriques ne sont pas des jouets.
- Débrancher la machine quand elle n'est pas utilisée.
- Maintenir la porte fermée quand vous quittez la pièce.

Mise au rebut

Que faire de l'emballage ?

⚠ Les emballages peuvent être dangereux pour les enfants. Veuillez les conserver hors de portée des enfants ou les éliminer conformément à la réglementation.

L'emballage est constitué de matériaux recyclables.

- Trier les emballages avant de les jeter.
 - Les éléments en Styropor® et les films plastiques iront au recyclage d'emballages ;
 - lames de bois à mettre aux ordures encombrantes.

i Les emballages ne sont pas à éliminer avec les ordures ménagères !

Que faire de votre ancienne machine ?

Soyez respectueux de l'environnement.

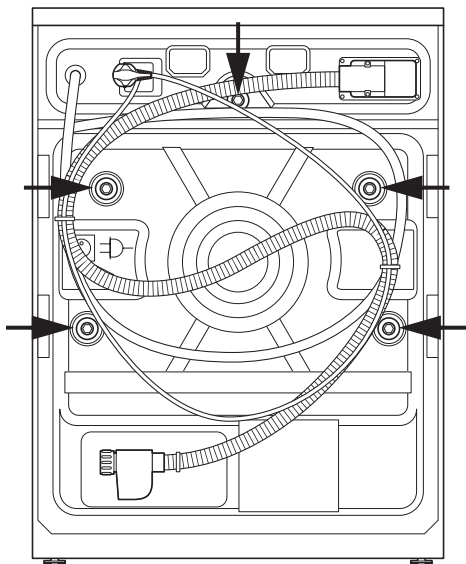
- Renseignez-vous auprès de votre revendeur ou des services techniques de votre ville sur les possibilités de mise au rebut de votre ancienne machine.

⚠ Avant de remettre votre machine aux ordures encombrantes, la débrancher, couper le câble secteur au ras de la machine et rendre le dispositif de fermeture de la porte inutilisable afin de limiter les risques pour les enfants.

Installation

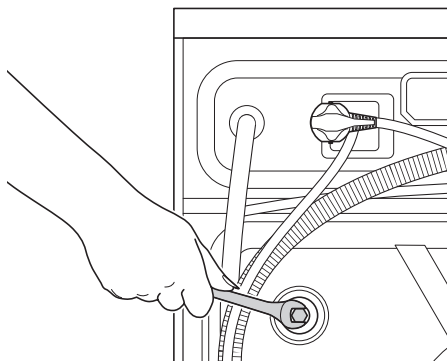
Démontage des sécurités de transport

⚠ Avant la première mise en marche de la machine, retirer impérativement les sécurités de transport ! Elles endommageraient sinon la machine.

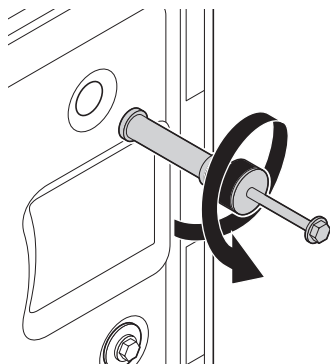


Outil nécessaire :
clé universelle de 10 mm.

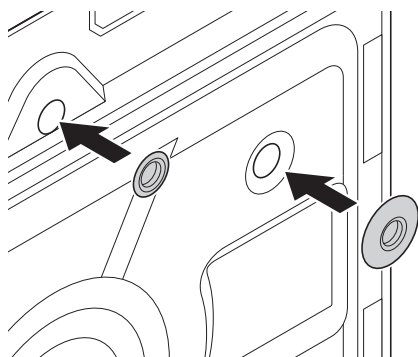
1. Desserrer les cinq vis avec la clé jusqu'à ce qu'elles tournent librement.



2. Extraire les sécurités transport en les faisant légèrement tourner.



3. Poser les cinq capuchons (du sachet livré avec la machine) sur les ouvertures de la face arrière de la machine et les enfoncer à l'aide d'un outil (p. ex. manche d'un tournevis). Le capuchon le plus petit est destiné à l'ouverture supérieure.



Veillez conserver les sécurités de transport.

- Vous en aurez besoin en cas de transport ultérieur de la machine (p.ex. lors d'un déménagement) !

⚠ Ne transportez jamais la machine sans ces sécurités !

Emplacement correct de montage

Placez la machine sur un sol stable et horizontal dans un endroit hors-gel.

⚠ S'il y a risque de gel, vidanger impérativement l'eau résiduelle (voir "Nettoyage et entretien").

⚠ Le sol doit pouvoir supporter le poids de la machine en service !
Si p. ex. vous superposez le lave-linge à un sèche-linge, ceux-ci peuvent atteindre, chargés, un poids total de 180 kg.

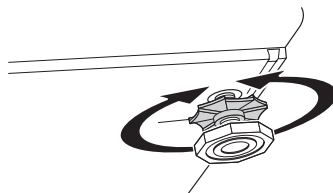
Important :

- Ne pas poser la machine sur le câble secteur.
- Laisser un espace d'au moins 1 cm entre la machine et les cloisons ou d'autres meubles.
- N'installer la machine que sur un sol dur, et non sur une moquette ou un tapis à poils longs.

Mise en place de la machine

⚠ Ne pas utiliser d'outil pour desserrer les contre-écrous afin de ne pas les endommager.

1. Desserrer les contre-écrous des pieds de la machine.



2. Ajuster les pieds de façon à ce que la machine soit à l'horizontale et stable.
3. Important : resserrer tous les contre-écrous.

Raccordement de l'arrivée d'eau

Il est possible de raccorder la machine aux robinets d'arrivée d'eau présentant un nez fileté de 3/4 de pouce.

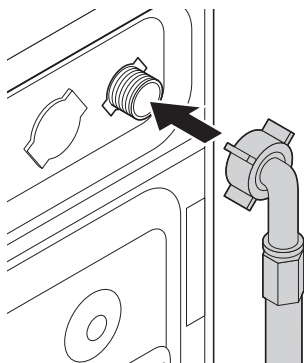
Important :

- Prendre en considération la pression d'eau admissible (voir "Caractéristiques techniques"). Monter un manodétendeur lorsque la pression de l'eau est trop importante.
- Ne pas raccorder la machine sur un chauffe-eau (instantané ou exempt de pression) car la pression serait alors insuffisante.

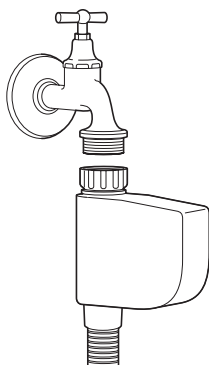
- Se renseigner sur les rallonges de tuyaux auprès du service après-vente. Ne pas utiliser de rallonges bricolées avec des colliers de serrage ou autres !
- N'employer que le tuyau neuf livré avec la machine, et non un tuyau usagé !
- Veiller à ce que le tuyau posé ne soit pas plié !

⚠ Ne pas utiliser d'outil pour serrer !

1. Si le tuyau d'arrivée d'eau n'est pas encore monté, visser avec fermeté l'extrémité coudée à la main au dos de la machine (pas avec Aquasafe+).



2. Bien visser l'extrémité du tuyau d'arrivée de l'Aquasafe ou de l'Aquasafe+ à la main (suivant le modèle) sur le robinet d'arrivée d'eau.



- i** Le système Aquasafe ou Aquasafe+ (selon le modèle) ferme l'arrivée d'eau quand votre tuyau présente une fuite.

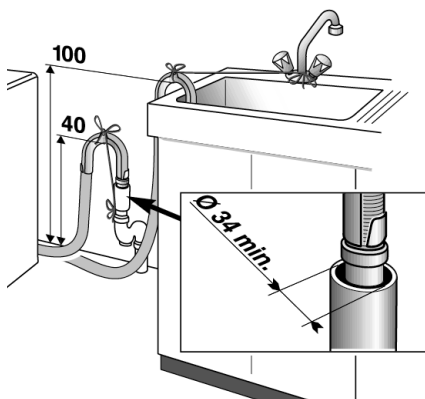
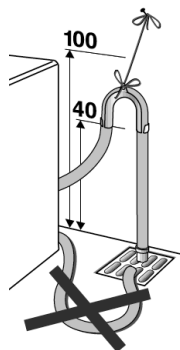
3. Ouvrir entièrement le robinet d'arrivée d'eau et vérifier l'étanchéité des raccords ; refermer le robinet. Resserer les raccords filetés et réajuster les joints si nécessaire.

Raccordement de l'arrivée d'eau

Vous pouvez accrocher le tuyau de vidange sur le bord d'un évier, d'un lavabo ou d'une baignoire – ou le raccorder directement au système d'écoulement des eaux (siphon).

Important :

- Poser le tuyau de vidange à moins de 100 cm du sol afin que la pompe de vidange puisse fonctionner correctement. La hauteur minimale de 40 cm doit impérativement être atteinte pour que l'eau ne s'échappe pas.

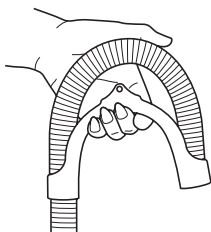


- L'eau doit pouvoir s'écouler sans obstacle. Les lavabos avec un écoulement de faible diamètre sont inadaptes.

- L'extrémité du tuyau de vidange ne doit pas tremper dans l'eau évacuée.
- Se renseigner sur les rallonges de tuyaux auprès du service après-vente. Ne pas utiliser de rallonges bricolées avec des colliers de serrage ou autres !
- N'employer que le tuyau neuf livré avec la machine, et non un tuyau usagé !
- Veiller à ce que le tuyau posé ne soit pas plié !

Fixation du support à tuyau :

1. Fixer l'extrémité du tuyau sur le coude en plastique fourni avec la machine.



2. Suspendre le tuyau de vidange équipé de son support par-dessus le bord de l'évier ou de la baignoire et le fixer dans cette position pour l'empêcher de glisser – par exemple en l'enchaînant au robinet.

Raccordement fixe à un siphon :

- ⚠ Il est recommandé de s'adresser à un installateur sanitaire pour effectuer ce raccordement afin d'empêcher que le tuyau ne glisse. Risque d'inondation !

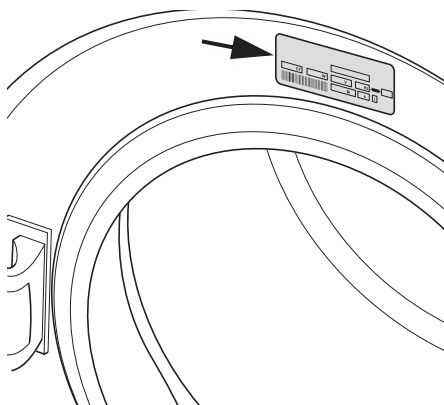
Branchement électrique

Ne raccorder la machine qu'à une prise de courant de sécurité efficacement protégée et installée conformément à la réglementation en vigueur.

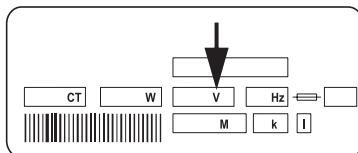
Important :

- Le branchement doit répondre aux normes du pays et aux prescriptions de l'entreprise d'électricité (E.D.F. pour la France).
- La fiche secteur doit rester accessible une fois la machine installée.
- La tension et la protection par fusibles de la machine sont indiquées sur la

plaque signalétique au dos de cette dernière.



- La tension indiquée doit correspondre à la tension d'alimentation.



- L'utilisation d'un câble de rallonge ou d'une multiprise est interdite.

- ⚠ Le câble secteur doit être remplacé par un électricien qualifié lorsqu'il est endommagé.
Ne pas utiliser la machine avant réparation du câble ! Risque d'électrocution !


Première utilisation

- ⓘ S'il est impossible de mettre la machine en marche, voir "Problèmes et dérangements".

Effectuer le premier cycle de lavage sans linge afin de vidanger l'eau résiduelle due aux essais effectués lors des contrôles de fabrication :


1. Ouvrir complètement le robinet d'arrivée d'eau. Contrôler que les tuyaux soient bien fixés.
2. Vérifier que le tambour soit bien vide ; fermer la porte.
3. Mettre un peu de lessive dans le compartiment II ; fermer le bac à produits.

4. Appuyer sur la touche < Marche/ Arrêt > 17. Au bout de quelques secondes, l'affichage < Porte > s'allume (voir "Voyants").
5. Placer le sélecteur de programme sur < Blanc/ Couleurs 95 °C > (voir "Programmes"). Le voyant de l'essorage devrait indiquer la vitesse de rotation maximale. Appuyer si nécessaire sur la touche < Essorage > 20.
6. Appuyer sur la touche < Départ/ Pause > 19.

 En cas de bruits inhabituels ou si de l'eau s'échappe, enfoncer la touche < Marche/ Arrêt > 17, fermer le robinet

d'arrivée d'eau et débrancher la machine. Vérifier que toutes les sécurités de transport aient été retirées et que les tuyaux soient correctement installés.

Une fois le programme terminé :


 Quand le voyant < Porte > s'allume, il est possible d'ouvrir la porte (voir "Voyants").
















1. Appuyer sur la touche < Marche/ Arrêt > 17.
2. Fermer le robinet d'arrivée d'eau.
3. Laisser la porte et le bac à produits ouverts afin qu'ils puissent sécher.

Préparatifs avant le lavage

Tri du linge


- Trier le linge par catégorie (matériau), couleur, degré de salissure et par température de lavage tolérée.

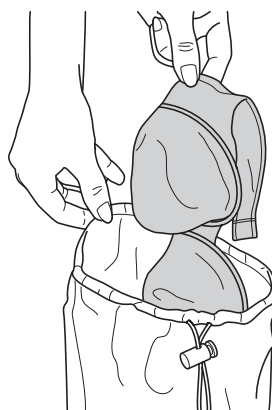
 Toujours respecter les symboles d'entretien figurant sur les étiquettes de votre linge !

Nature du linge et symboles d'entretien	
Blanc/couleurs : coton, lin	   
Synthétique : textiles synthétiques (polyester, polyamide) ; fibres mélangées (avec coton)	  
Linge délicat : tissus délicats (viscose, soie etc.) ; voilages	  
Laine : uniquement avec le symbole "lavable en machine"	   lavable en machine
Lavage à la main :	Ne pas laver :
	

- Ne pas laver ensemble linge blanc et linge de couleur ! Les articles neufs de couleur sombre déteignent beaucoup.

Préparation du linge

 Le linge comportant des pièces métalliques (par ex. soutiens-gorges avec armature métallique, fermoirs de ceintures, boutons en métal) peut endommager la machine. Retirer les pièces métalliques ou mettre le linge dans un sac à linge, une housse de coussin par ex..



- Vider les poches, retirer tous les corps étrangers (par ex. pièces de monnaie,

stylos, trombones). Retourner si possible les poches et les brosser.

- Enfermer le linge de petite taille (par ex. collants) dans un sac à linge, une housse de coussin etc.. Cela évite ainsi d'avoir à rechercher les socquettes égarées.
- Traiter les voilages avec beaucoup de soins ! Retirer galets oxydables et rubans de plomb. Enfermer les galets de rideaux qui n'ont pas été retirés dans un sac à linge, une housse de coussin etc.
- Fermer les fermetures éclair, coudre les boutons mal cousus, recoudre les coutures défaits et raccommodez les déchirures.
- Ne laver que les lainages arborant le symbole "lavable en machine", "ne rétrécit pas" ou "lavable à la main" et uniquement avec le programme approprié.
- Laver séparément les pièces de couleur neuves, elles pourraient dégorger.
- Prétraiter les fortes salissures. En cas de doute, demander conseil dans une droguerie ou un pressing.
- N'employer que des teintures, agents décolorants ou détartrants utilisables en machine. Respecter impérativement les consignes mentionnées sur l'emballage !
- Laver les jeans et le linge délicat à l'envers.

- Déposer les pièces en angora pendant quelques heures dans le congélateur avant de les laver. Elles produiront moins de peluche.

Quantité de linge adéquate

- La quantité maximale de linge dépend du type de linge, du degré de salissure et du programme de lavage désiré.

⚠ Respecter impérativement les consignes du "tableau des programmes" Surcharger le tambour nuit à la qualité du lavage.

i Essayer, dans la mesure du possible, de toujours exploiter au maximum la capacité de remplissage du tambour.

Porte

i En cours de programme, la porte est verrouillée, le voyant < Porte > s'éteint alors (voir "Voyants").

La porte peut être ouverte quand le voyant < Porte > s'allume.

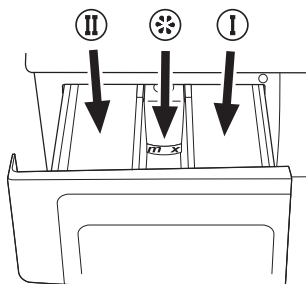
- Pour ouvrir la porte, tirer sur la poignée.
- Introduire le linge sans le tasser dans le tambour ; y ajouter éventuellement la lessive (dans un sachet-doseur ou une boule diffuseuse).
- Fermer la porte en appuyant fortement jusqu'à ce qu'un déclic se fasse entendre. Veiller à ce qu'aucune pièce de linge ne reste coincée.

Lessive et produits d'entretien


Le bac à produits

Le bac à produits est constitué de trois compartiments :

- compartiment gauche (II) pour le lavage
- compartiment du milieu pour l'assouplisseur
- compartiment droit (I) pour le pré-lavage



- Toujours verser la lessive et les produits d'entretien avant le lancement du programme.


 Ne jamais ouvrir le bac à produits pendant le lavage !

Doseurs

Pour les programmes sans pré-lavage, vous pouvez mettre la lessive dans une pochette réservée à cet effet ou dans une boule diffuseuse que l'on pose directement dans le tambour.

Lessive liquide

Pour l'utilisation de lessives liquides ou en gel, veuillez observer ce qui suit :

 En cas de départ différé avec une lessive liquide, le linge risque d'être taché.

- **Ne pas** utiliser de lessive liquide si vous désirez laver en utilisant la fonction départ différé.
- En cas de pré-lavage, **ne pas** utiliser de lessive liquide pour le lavage.
- Utiliser le doseur du fabricant de lessive et respecter impérativement les indications données sur l'emballage.


Choix de la lessive

Le choix du produit lessiviel tient compte de la nature du linge, de sa couleur, de son degré de salissure et de la température de lavage souhaitée.

- Employer une lessive toutes températures pour le linge blanc / couleurs de 60 à 95 °C, utiliser sinon une lessive pour linge de couleur ou linge délicat.
- Pour la laine, utiliser uniquement de la lessive pour lainage.
- Les produits lessiviels modulables permettent un dosage individuel et l'adjonction d'agents de blanchiment et d'adoucisateurs.
- N'employer que des produits utilisables en machine.


Dosage de la lessive

La quantité de lessive dépend du volume de linge à laver, du degré de salissure et de la dureté de l'eau.

 S'adresser à la compagnie de distribution d'eau locale pour connaître la dureté de l'eau qui est distribuée.

Plages de dureté de l'eau			
1	douce	0...1,3	0...7
2	moyenne	1,3...2,5	7...14
3	dure	2,5...3,8	14...21
4	très dure	>3,8	>21
		mmol/l	°d.fr.

- Respecter les doses indiquées sur l'emballage des produits lessiviels !
- Réduire la dose de lessive pour de petites quantités de linge ou du linge peu sale.

 Doser très exactement les lessives concentrées !


Un surdosage de lessive produit une forte formation de mousse donnant un résultat de lavage et de rinçage imparfait, trop grande consommation d'eau.

Un dosage insuffisant de lessive : le linge devient gris à la longue, la résistance s'entartre.

Assouplissant

L'assouplisseur se verse dans le compartiment du milieu du bac à produits.

- Respecter les doses indiquées sur l'emballage !
- Remplir au plus jusqu'au niveau du repère (< max >).
- Diluer auparavant les assouplissants trop visqueux.

 Si vous utilisez un sèche-linge ou faites sécher votre linge à l'extérieur, vous pouvez vous passer d'assouplissant.

Amidon

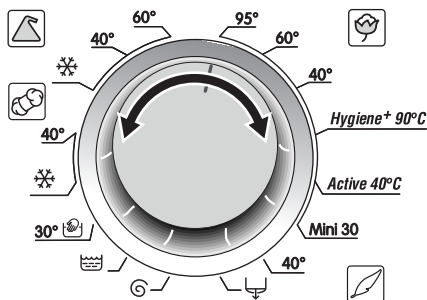
- Verser l'amidon et le produit de tenue tel que l'assouplissant dans le compartiment du milieu.
- Préparer l'amidon en poudre selon les indications données sur l'emballage et le verser dans le compartiment du milieu comme l'assouplissant.

- Ne jamais utiliser simultanément assouplissant et amidon dans un même cycle de lavage.
- Nettoyer le tambour après amidonnage.

Programmes

Sélecteur de programmes

Le sélecteur de programme **13** peut être actionné vers la droite ou la gauche.



Vous trouverez une vue d'ensemble des programmes **13a** à **13k** dans le < tableau des programmes >.

- i** Le programme se **sélectionne** avec le sélecteur de programme ; il ne **début**e cependant qu'après avoir pressé la touche < Départ/ Pause > **19**.

Programmes de base

Selon la nature du linge à laver, les programmes de base suivants sont à votre disposition :

- **Blanc/ Couleurs (13a)**
- **Synthétiques (13k)**
- **Délicat (13e)**
- **Laine (13j)**
- **Lavage à la main (13i)**

Vous disposez de programmes supplémentaires en cas de besoins particuliers :

- **Hygiène+ 90°C (13b)**
Ce programme ne convient qu'au **blanc/couleurs** (90 °C). Un lavage prolongé à haute température et un

rinçage supplémentaire accroissent l'hygiène. Cela est par ex. judicieux pour les vêtements de bébés et de malades.

- **Active 40 °C (13c)**
Ce programme utilise plus intensément la lessive à 40 °C tout en économisant de l'énergie. Convient à la lessive pour laquelle vous auriez sinon utilisé le programme couleurs 60 °C.
- **Mini 30 (13d)**
Ce programme s'utilise pour laver rapidement de petites quantités de coton/fibres mélangées. Convient aux vêtements qui n'ont été que peu portés tels que ceux de sport.

Chacun de ces programmes offre un cycle de lavage complet – lavage, rinçage et éventuellement essorage.

- ⚠** Toujours sélectionner le programme selon la nature du linge, sa couleur, son degré de salissure et la température de lavage tolérée. Observer les symboles d'entretien sur les étiquettes des textiles !

Vous pouvez choisir différentes températures dans la plupart des programmes de base.

- i** Ne pas dépasser la température strictement nécessaire. La consommation de courant augmente avec la température de lavage.


Programmes spéciaux

Les programmes spéciaux suivants sont à votre disposition pour des cas particuliers :

- **Rinçage (13h)**
Utilisez par ex. ce programme si vous désirez assouplir ou amidonner séparément votre lessive.

• Essorage (13g)

Ce programme n'essore qu'à la vitesse de rotation maximale possible dans sa position initiale.


 Pour le linge délicat, réduire la vitesse de rotation de l'essorage !

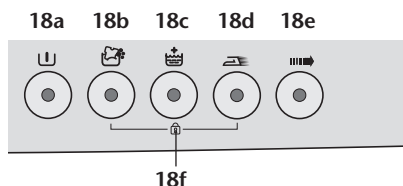
• Vidange (13f)

Ce programme vous permet de vidanger de l'eau quand vous placez par exemple de la lessive trempée dans la machine et que vous ne désirez laver que plus tard.

Fonctions optionnelles

Les touches


 Suivant le programme, vous pouvez ajouter certaines options **18a** à **18f** par simple pression de touche.



- Enfoncez les touches souhaitées avant la mise en marche du programme.
- Les combinaisons de touches non judicieuses ne peuvent être sélectionnées. Exemple : < Intensif > **18b** et < Gain de temps > **18e**.

Prélavage


La touche **18a** vous permet de sélectionner un prélavage.

 Un prélavage n'est utile que pour du linge très sale. Sans prélavage, vous économisez de l'énergie, de l'eau, de la lessive et du temps.

Intensif

La touche **18b** allonge la durée du lavage. La lessive agit plus intensément, vous pouvez laver à une température inférieure et économiser ainsi de l'énergie.

- Vous lavez maintenant par ex. du blanc/couleurs normalement sale à 60 °C plus cette touche au lieu de 90 °C.
- Avec cette touche, lavez le linge synthétique normalement sale à 40 °C au lieu de 60 °C.

 La fonction < Intensif > ne peut être utilisée qu'avec la fonction < Prélavage >. Dès que vous pressez la touche < Intensif >, un prélavage s'enclenche automatiquement.

Rinçage plus


La touche **18c** active un rinçage supplémentaire.

- N'utilisez cette fonction que si vous êtes sujet à certaines allergies. La consommation accrue d'eau nuit à l'environnement et à votre porte-monnaie.

Repassage facile

Lorsque vous utilisez la touche **18d**, le mouvement du tambour est réduit et l'essorage limité afin d'éviter de froisser le linge. Le niveau d'eau est de surcroît plus élevé.

- Utilisez cette touche pour du linge facilement froissable.

 La capacité maximale est alors

- pour le blanc/couleurs : 3,0 kg
- pour les synthétiques : 1,5 kg
- pour le linge délicat : 1,0 kg

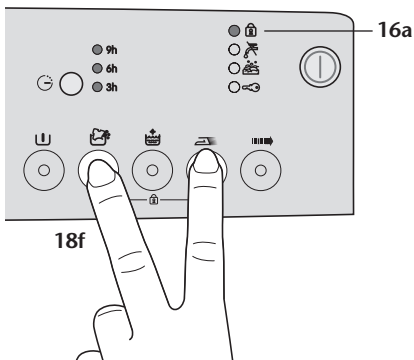
Gain de temps

La touche **18e** réduit la durée du lavage.

- Utilisez surtout cette touche pour de petites quantités de linge ou un linge peu sale.

Sécurité enfants

Cette touche **18f** protège la machine des manipulations inopinées des enfants. Il n'est alors plus possible de modifier un programme mis en route.



Enclencher la sécurité enfants

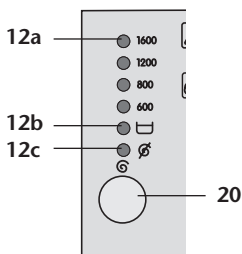
- Enfoncer simultanément les deux touches indiquées pendant env. 2 secondes jusqu'à ce que le voyant < Sécurité enfants > **16a** s'allume.

Ôter la sécurité enfants

- Enfoncer simultanément les deux touches indiquées pendant env. 2 secondes jusqu'à ce que le voyant < Sécurité enfants > **16a** s'éteigne.

Sélection de l'essorage

i Dans chaque programme, la vitesse d'essorage judicieuse maximale se règle **automatiquement**. La vitesse actuelle est indiquée par les voyants **12a**.



Pour un linge particulièrement délicat, il est conseillé de restreindre la vitesse.

- Une pression répétée de la touche < Essorage > **20** permet de sélectionner

la vitesse de rotation ou de renoncer à un essorage.

- L'option < Sans essorage > **12c** supprime complètement l'essorage ; il y aura uniquement un pompage de l'eau.
- L'option < Arrêt cuve pleine > **12b** stoppe le programme après le dernier rinçage. Le linge reste dans l'eau (et ne se froisse pas). Le clignotement du voyant indique la fin du programme cuve pleine. Vous trouverez la marche à suivre à "Mode d'emploi sommaire pour l'utilisation quotidienne".

i Plus la vitesse d'essorage est élevée, moins l'humidité résiduelle est importante.

Si le linge doit ensuite sécher en sèche-linge, sélectionner la vitesse maximale possible pour économiser de l'énergie lors du séchage.

Départ différé

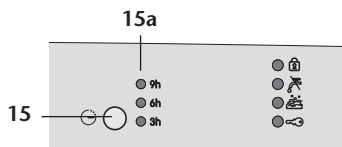
Avec la fonction départ différé, vous pouvez retarder le départ du programme selon vos besoins. Le retard différé maximal est de 9 heures. Le réglage est possible par pas de 3 heures.

⚠ Ne pas utiliser de lessive liquide dans ce cas ! Cela pourrait tâcher le linge.

1. Ouvrir le robinet d'arrivée d'eau, remplir la machine et verser la lessive.
2. Régler le sélecteur de programme et éventuellement les fonctions optionnelles et la vitesse d'essorage.
3. Appuyer plusieurs fois sur la touche < Départ différé > **15** pour régler le dé-

part différé désiré. L'affichage **15a** indique le départ différé choisi.

- Appuyer sur la touche < Départ/ Pause >. Le temps prédéfini commence à s'écouler.



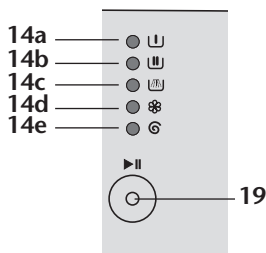
- i** Tant que le départ différé se déroule, l'affichage **15a** indique le temps restant avant que le programme ne débute par pas de 3 heures. Vous pouvez toujours rajouter du linge pendant le départ différé. Dès qu'il est écoulé, l'affichage **15a** s'éteint et le lavage commence.

Modification du départ différé

Si vous désirez modifier le départ différé :

Déroulement du programme

Cette série de voyants indique l'état d'avancement du programme.



- i** Les voyants s'allument au début de la phase correspondante du programme et ne s'éteignent qu'à la fin de ce dernier. L'état d'avancement actuel du programme est indiqué par le **dernier** voyant qui est allumé.

Exemple : les voyants < Lavage > **14b** et < Rinçage > **14c** sont allumés : la machine est en cours d'essorage.

< Prélavage >

Le voyant **14a** s'allume au début du lavage quand un programme a été sélectionné avec prélavage.

- Appuyer sur la touche < Départ/ Pause >.
- Régler le départ désiré avec la touche < Départ différé > **15**.
- Appuyer sur la touche < Départ/ Pause >. Le temps prédéfini commence à s'écouler.

Interruption du départ différé

Si vous désirez interrompre le départ différé en cours et faire immédiatement démarrer le programme :

- Appuyer sur la touche < Départ/ Pause >.
- Appuyer sur la touche < Départ différé > **15** aussi souvent que nécessaire pour que l'affichage **15a** s'éteigne.
- Appuyer sur la touche < Départ/ Pause > pour faire démarrer le programme.

< Lavage >

Le voyant **14b** s'allume au début du lavage.

< Rinçage >

Le voyant **14c** s'allume au début du rinçage.

< Assouplissage >

Le voyant **14d** s'allume au début de la phase d'assouplissage.

< Essorage >

Le voyant **14e** s'allume au début du dernier essorage, après l'assouplissage ou pendant les programmes spéciaux < Essorage > et < Vidange >.

- i** Lorsque la machine n'essore pas, il est possible que le programme se soit interrompu à Arrêt cuve pleine. Ou le système automatique de correction d'essorage a été activé pour cause de déséquilibre.

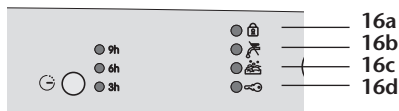
Touche < Départ/ Pause >

Un programme peut être interrompu en appuyant sur la touche **19**. La touche clignote ensuite.

Pour poursuivre le programme, ré-appuyer sur la touche **19**.

Voyants

Les voyants **16a** à **16d** signalent les états les plus importants de la machine.



< Sécurité enfants >

Le voyant **16a** s'allume quand la sécurité enfants est active.

- Pour désactiver la sécurité enfants, voir "Sécurité enfants".

< Pas d'entrée d'eau >

Le voyant **16b** s'allume lorsque l'eau n'arrive pas normalement.

- Contrôles à exécuter :
 - Robinet d'eau ouvert ?

- Le tuyau d'arrivée d'eau est-il plié ?
- Filtre d'entrée encrassé ? Voir "Filtre d'entrée d'eau".
- Pression d'eau particulièrement faible dans la maison/appartement ?

- Si le voyant reste allumé, veuillez appeler le service après-vente. L'"Aquasafe" out l'"Aquasafe+" (suivant le modèle) a bloqué l'arrivée d'eau.

< Formation de mousse >

Le voyant **16c** s'allume lorsqu'il y a excès de mousse.

- Réduire la dose de lessive au prochain lavage.

< Porte >

Le voyant **16d** s'allume quand la porte se laisse ouvrir.

Mode d'emploi sommaire pour l'utilisation quotidienne

Préparation

1. Ouvrir complètement le robinet d'arrivée d'eau. Contrôler que les tuyaux soient bien fixés.
2. Placer le linge dans le tambour.
3. Verser lessive et produits d'entretien.

Démarrage

1. Appuyer sur la touche < Marche/ Arrêt >.
2. Régler le sélecteur de programme.
3. Éventuellement :
 - sélectionner des fonctions spéciales,
 - régler la vitesse d'essorage,
 - régler le départ différé.
4. Fermer la porte.
5. Appuyer sur la touche < Départ/ Pause >.

6. Contrôler que le voyant < Porte > s'éteigne (si ce n'est pas le cas, voir "Problèmes et dérangements").

Interrompre le programme

- Maintenir la touche < Départ/ Pause > pendant env. 3 secondes enfoncée. La machine pompe l'eau encore présente dans le tambour si c'est nécessaire ou réalise un rinçage pour refroidir le linge.

Rajouter du linge

- i** Ceci n'est possible :
 - que pendant le départ différé,
 - au début du lavage (la machine n'autorise le rajout de linge que quand le niveau de l'eau et la température sont bas).

1. Appuyer sur la touche < Départ/ Pause >.
2. Ouvrir la porte et introduire le linge à rajouter.
3. Fermer la porte.
4. Appuyer sur la touche < Départ/ Pause >.

Le programme est sur Arrêt cuve pleine

- i** Cette option est signalée par le clignotement du voyant < Arrêt cuve pleine > et de la touche < Départ/ Pause >.

Au cas où un **essorage** est alors souhaité :

1. Choisir la vitesse d'essorage.
2. Appuyer sur la touche < Départ/ Pause >.

Le programme continue, effectue un pompage et essore.

Au cas où **seule une vidange** est souhaitée :

1. Positionner le sélecteur de programme sur < Sans essorage >.
2. Appuyer sur la touche < Départ/ Pause >.

Le programme continue et pompe uniquement l'eau.

Re-essorage du linge

- i** Le système automatique de correction d'essorage peut, lorsque la charge ne s'y prête pas, empêcher l'essorage.

Lorsqu'un essorage est quand même souhaité :

1. Répartir le linge de manière homogène dans le tambour.
2. Positionner le sélecteur de programme sur < Essorage >.
3. Choisir la vitesse d'essorage.
4. Appuyer sur la touche < Départ/ Pause >.

Une fois le programme terminé :

1. Quand le voyant < Porte > s'allume, ouvrir la porte et retirer le linge.
2. Appuyer sur la touche < Marche/ Arrêt >.
3. Fermer le robinet d'arrivée d'eau.
4. Essuyer le joint cuve-façade dans l'ouverture de la porte et contrôler qu'il ne présente pas de corps étrangers.
5. Laisser la porte et le bac à produits ouverts afin qu'ils puissent sécher.









Tableau des programmes

Symbole d'entretien	Programme / nature du linge / Remarques	Température (°C)	Charge de linge (kg)	Fonctions optionnelles							Essorage maxi.	Départ différé
				Prélavage	Intensif	Rinçage plus	Repassage facile	Gain de temps	Arrêt cuve pleine			
Blanc/ Couleurs												
	Textiles résistants en coton et lin	40° / 60° / 95°	6,0	<input type="radio"/>	<input type="radio"/>	<input type="radio"/>	<input type="radio"/>	<input type="radio"/>	<input type="radio"/>	<input type="radio"/>	①	<input type="radio"/>
	Hygiène+ 90°C : coton exigeant une hygiène accrue	90°	6,0			<input checked="" type="radio"/>					①	<input type="radio"/>
	Active 40 °C : coton (programme économiseur d'énergie)	40°	6,0								①	<input type="radio"/>
	Mini 30 : coton, fibres mélangées (programme rapide)	30°	2,5								①	<input type="radio"/>
Synthétiques												
	Synthétiques (polyester, polyamide) et tissus mélangés (avec coton)	40° / 60° Froid	3,0	<input type="radio"/>	<input type="radio"/>	<input type="radio"/>	<input type="radio"/>	<input type="radio"/>	<input type="radio"/>	<input type="radio"/>	②	<input type="radio"/>
				<input type="radio"/>		<input type="radio"/>	<input type="radio"/>	<input type="radio"/>	<input type="radio"/>	<input type="radio"/>	②	<input type="radio"/>
Délicat												
	Tissus délicats (viscose, soie, etc.) et voilages	40°	2,0			<input type="radio"/>	<input type="radio"/>			<input type="radio"/>	③	<input type="radio"/>
Laine												
	uniquement pour le symbole "lavable en machine"	Froid / 40°	1,5			<input type="radio"/>				<input type="radio"/>	③	<input type="radio"/>
Lavage à la main												
	Avec symbole "lavage à la main"	30°	1,5								③	<input type="radio"/>
Programmes spéciaux												
	Rinçage (assouplissage, amidonnage)		c. ci-dessus								①	<input type="radio"/>
	Essorage		c. ci-dessus								①	<input type="radio"/>
	Vidange											<input type="radio"/>

○ Seuls, parfois aussi à sélectionner ensembles ; les combinaisons illogiques sont impossibles.

● Activation automatique, désactivation impossible.

① 1400 tr/min (suivant le modèle) ② 800 tr/min ③ 600 tr/min

Programme	Phases du programme			
	Lavage	Rinçages avec essorages intermédiaires	Rinçages sans essorages intermédiaires	Essorage final
Blanc/ Couleurs 				
Programme de base	1	3	–	1
Hygiene+ 90°C	1	4	–	1
Active 40 °C	1	3	–	1
Mini 30	1	–	2	1
Synthétiques 				
Programme de base	1	3	–	1
Délicat 				
Programme de base	1	–	3	1
Laine 				
Programme de base	1	1	2	1
Lavage à la main 				
Programme de base	1	–	2	1
Programmes spéciaux				
Rinçage 	–	2	1	–
Essorage 	–	–	–	1
Vidange 	–	–	–	–

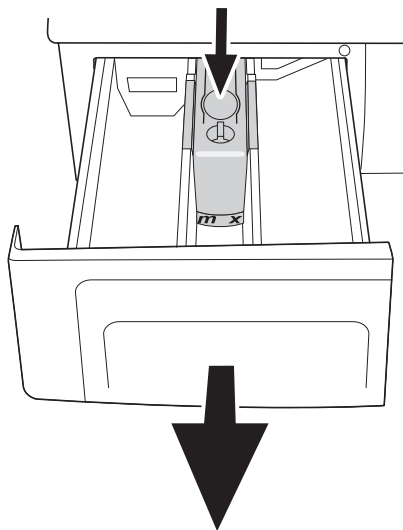
Le nombre réel de phases du programme peut diverger des informations données ci-dessus selon les fonctions choisies (par ex. en appuyant sur la touche < Rinçage plus >).

Nettoyage et entretien

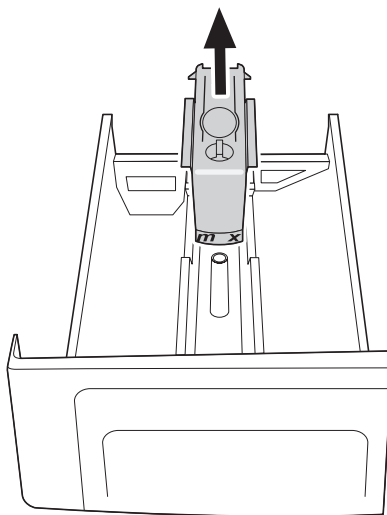
Bac à produits

A nettoyer en cas de besoin :

1. Ouvrir le bac jusqu'en butée.
2. Presser la cavité située sur le siphon et extraire le bac entier.



3. Rincer le bac à produits sous l'eau courante chaude. Retirer le siphon ; le nettoyer ainsi que l'ouverture du bac avec de l'eau courante chaude, percer si nécessaire l'ouverture avec une aiguille. Remettre le siphon en place.

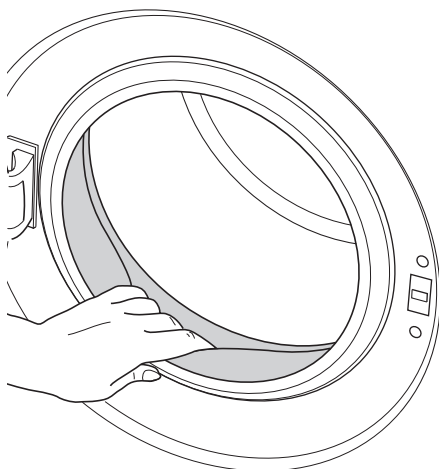


4. Enlever les résidus de lessive des glissières du bac à produits avec une éponge. Détartre les buses d'eau éventuellement recouvertes de dépôt calcaire (dans le compartiment).

Porte et tambour

Après chaque lavage :

- Essuyer le joint cuve-façade et contrôler qu'il ne présente pas de corps étrangers.



- Contrôler que le tambour ne contienne pas d'objets.
- ⚠ La présence d'objets métalliques peut entraîner la formation de tâches de rouille. Nettoyer dans ce cas le tambour avec un détergeant pour acier inoxydable. Ne pas utiliser de laine d'acier ni d'éponges abrasives !

Carrosserie et bandeau de commande

En cas de besoin :

- Nettoyer la carrosserie avec de l'eau savonneuse, un détergent doux ; sécher avec un chiffon doux.
- Ne nettoyer le bandeau de commande qu'avec un chiffon doux et humide.

⚠ Ne pas utiliser d'éponges abrasives ni d'agent abrasif ! Cela abîmerait la peinture et les éléments en plastiques.

Filtre de vidange

- Nettoyer le filtre de vidange au moins **tous les 40 lavages** !
- Nettoyer le filtre de vidange lorsque des corps étrangers (pièces de monnaie, boutons, socquettes de bébé par ex.) bloquent la pompe de vidange.
- Avant de nettoyer, évacuer l'eau résiduelle (voir plus bas).

Laisser s'écouler l'eau résiduelle

Laisser toute l'eau s'écouler...

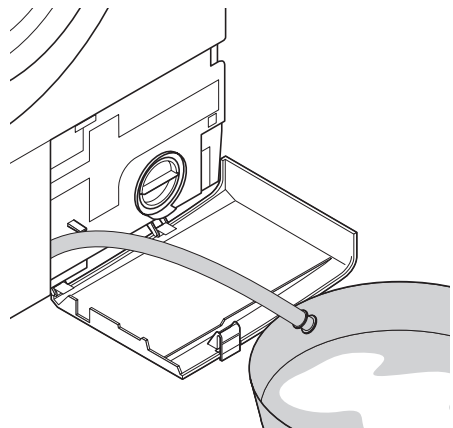
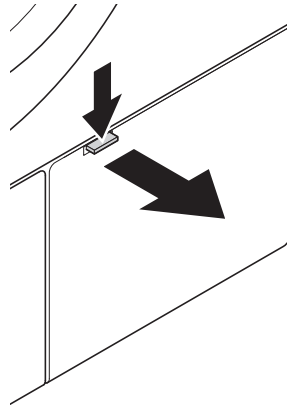
- avant de nettoyer le **filtre de vidange** ;
- avant de **transporter** la machine (p.ex. pour un déménagement) ;
- lors d'une **coupure de courant** (en tant que „vidange de secours“) ;
- en cas de **risque de gel**.

⚠ Quand la température ambiante descend au-dessous de 0 °C, l'eau résiduelle peut geler à l'intérieur de la machine et l'endommager.

1. Éteindre la machine, la débrancher et fermer le robinet d'arrivée d'eau.

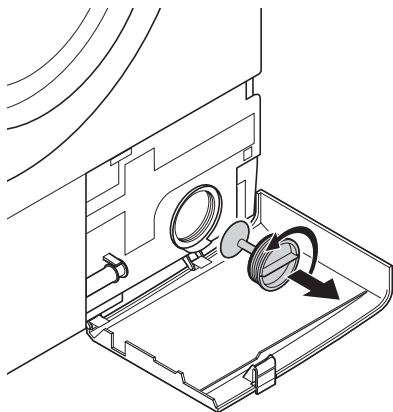
⚠ Laisser suffisamment refroidir une lessive brûlante. Risque de brûlure !

2. Ouvrir le volet d'entretien en pressant sur le verrouillage. Ôter le tuyau de vidange et le maintenir au-dessus d'une cuvette. Ôter la fermeture disposée sur le tuyau de vidange et laisser l'eau s'écouler cuvette après cuvette.



⚠ Lorsque le tambour est plein (p.ex. lors d'une coupure de courant), plus de 20 litres d'eau peuvent s'écouler de la machine !

3. Dévisser le filtre de vidange d'environ 1/2 tour (dans le sens inverse des aiguilles d'une montre) et absorber l'eau résiduelle avec un chiffon. Une fois toute l'eau évacuée, dévisser complètement le filtre de vidange et le retirer.

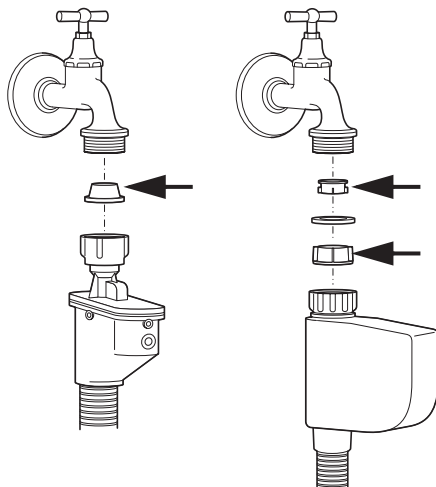


4. Nettoyer le filtre et l'ouverture de la pompe. Vérifier que la turbine tourne facilement (dans l'ouverture de la pompe).
5. Refermer et accrocher le tuyau de vidange.
6. Replacer le filtre de vidange et le revisser (dans le sens des aiguilles d'une montre).
7. Fermer le volet d'entretien.

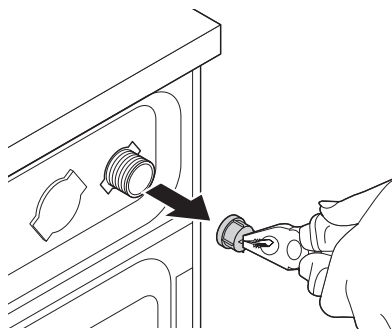
Filtre d'arrivée d'eau

Le(s) nettoyer lorsque l'arrivée d'eau ne s'effectue que très lentement ou plus du tout.

1. Éteindre la machine et fermer le robinet d'arrivée d'eau.
2. Dévisser le tuyau d'arrivée d'eau.
3. Extraire le filtre dans Aquasafe ou les deux filtres dans Aquasafe+ (suivant le modèle) avec une pince universelle ou pointue, nettoyer avec une petite brosse douce et remettre le (les) filtre(s) en place.



4. Ôter le filtre dans la paroi arrière (excepté pour Aquasafe+) avec une pince universelle ou pointue, le nettoyer avec une petite brosse douce et le remettre en place.



5. Revisser le tuyau d'arrivée d'eau fermement à la main.
6. Ouvrir entièrement le robinet d'arrivée d'eau et vérifier l'étanchéité des raccords.

Détartrage

Il n'est pas nécessaire de détartrer la machine si le produit lessiviel est bien dosé.

- En cas de besoin, utiliser uniquement un détartrant spécialement conçu pour les lave-linge. Respecter impérativement les consignes mentionnées sur l'emballage !

Problèmes et dérangements

Si vous constatez que...	alors vérifiez vite si...
La machine ne se met pas en route ou le programme ne s'enclenche pas	<ul style="list-style-type: none"> • Un programme a-t-il été sélectionné ? La touche < Départ/ Pause > est-elle enfoncée ? • La porte a-t-elle été bien fermée ? Ouvrir la porte et presser avec la paume de la main jusqu'à enclenchement. • La fiche secteur est-elle branchée ? • Le fusible de la prise est-il intact ?
La machine ne réagit pas à la saisie	<ul style="list-style-type: none"> • Combinaison de fonctions optionnelles impossible. • Enclenchement de la sécurité enfants : voir "Sécurité enfants". • Départ différé sélectionné ? Voir "Départ différé". • Si le défaut persiste : débrancher la machine, attendre quelques secondes, rebrancher.
Le voyant < Pas d'entrée d'eau > est allumé	<ul style="list-style-type: none"> • Le robinet est-il entièrement ouvert ? • Le tuyau d'arrivée d'eau est-il plié ? • Le filtre d'arrivée d'eau est-il obstrué ? Voir "Nettoyage et entretien". • La pression de l'eau est-elle trop faible ? Renseignez-vous auprès de l'usine de distribution d'eau concernée. • Aquasafe ou Aquasafe+ (suivant le modèle) a été activé en raison d'une fuite ?
La lessive ou le produit d'entretien ne sont pas correctement transportés	<ul style="list-style-type: none"> • Bac à produits ou siphon encrassé ? Voir "Nettoyage et entretien". • Les produits d'entretien sont-ils trop visqueux ? Ajouter de l'eau.
Le compartiment à assouplissant (compartiment du milieu du bac à produits) est entièrement rempli d'eau une fois le programme terminé	<ul style="list-style-type: none"> • Siphon bouché ? Voir "Nettoyage et entretien".
La lessive mousse trop	<ul style="list-style-type: none"> • Y a-t-il trop de lessive ? Pas assez de linge ? • La dureté de l'eau est-elle très faible ? Se renseigner auprès de la compagnie de distribution d'eau.
La machine fuit	<ul style="list-style-type: none"> • Les tuyaux sont-ils bien vissés ? • Le filtre de vidange est-il correctement fermé ? • De la mousse due à un excès de lessive sort-elle ?
L'eau ne s'évacue pas ou seulement très lentement	<ul style="list-style-type: none"> • Arrêt cuve pleine activé ? Voir "Mode d'emploi sommaire pour l'utilisation quotidienne". • Le tuyau de vidange est-il plié ?
La machine essore mal ou pas du tout	<ul style="list-style-type: none"> • Arrêt cuve pleine activé ? Voir "Mode d'emploi sommaire pour l'utilisation quotidienne". • Vitesse d'essorage trop faible ou pas d'essorage ? • La charge est-elle mal répartie dans le tambour ? Voir "Mode d'emploi sommaire pour l'utilisation quotidienne".

Si vous constatez que...	alors vérifiez vite si...
La machine vibre beaucoup pendant l'essorage	<ul style="list-style-type: none"> • Les sécurités de transport ont-elles été retirées ? Voir "Dé-montage des sécurités transport". • La machine a-t-elle été correctement installée ? Voir "Mise en place de la machine". • Le tuyau de vidange est plié, l'eau ne s'évacue pas ?
La porte ne s'ouvre pas	<ul style="list-style-type: none"> • Le cycle de lavage est-il terminé ? La porte peut être ouverte quand le voyant < Porte > s'éteint.
Coupure de courant pendant le cycle de lavage	<ul style="list-style-type: none"> • Panne de courant prolongée. Le reste d'eau doit-il être évacué ? Voir "Nettoyage et entretien". • Panne de courant seulement de courte durée ? Dès que l'alimentation électrique est rétablie, la machine poursuit le programme de lavage automatiquement là où il avait été interrompu.
Des résidus apparaissent sur la lessive	<ul style="list-style-type: none"> • Des résidus gris (de graisse) ? Augmenter légèrement la dose de lessive. • Des résidus blancs (de lessive) ? Brosser. Respecter le dosage de lessive.

Nous vous portons assistance !

Lorsque vous ne pouvez pas éliminer vous-même les dérangements, adressez-vous à

votre service après-vente. Veuillez indiquer l'exact **numéro de modèle** noté sur la plaque signalétique.

Conseils en cas de taches

Type de tache	Avant le lavage...
Graisse	tamponner avec du produit vaisselle
Tomate	frotter avec une rondelle de pomme de terre crue
Épinards	frotter avec une rondelle de pomme de terre crue
Blanc d'œuf	frotter avec du savon au fiel
Carottes	tamponner avec de l'huile pour bébés
Bière	tamponner avec du vinaigre dilué
Vin rouge	tamponner avec du jus de citron
Chewing-gum	placer la pièce de linge dans le congélateur puis la broser
Cire	repasser entre deux feuilles de buvard
Pollen	retirer la poussière avec un ruban adhésif
Rouge à lèvres	tamponner avec de l'huile d'eucalyptus
Rouille	tamponner avec du vinaigre ou du jus de citron
Sang	frotter avec du savon au fiel
Iode	frotter avec une rondelle de pomme de terre crue

Caractéristiques techniques et consommation

Capacité de chargement (poids du linge sec) – Blanc/ Couleurs, Hygiène +, Active 40 °C – Synthétiques – Mini 30 – Délicat – Laine, Lavage à la main	6,0 kg maxi. 3,0 kg maxi. 2,5 kg maxi. 2,0 kg maxi. 1,5 kg maxi.																																										
Vitesse d'essorage ¹⁾ – Blanc/ Couleurs – Synthétiques – Délicat, Laine, Lavage à la main	jusqu'à 1400 tr/min jusqu'à 800 tr/min jusqu'à 600 tr/min																																										
Dimensions – Hauteur (hauteur pour encastrement) – Largeur – Profondeur / Profondeur avec porte ouverte – Réglage en hauteur des pieds	85,0 cm (82,0 cm) 60,0 cm 59,0 cm (104 cm) 2,5 cm																																										
Poids à vide	env. 71 kg																																										
Branchement électrique – Tension d'alimentation – Puissance raccordée – Protection par fusibles	230 volts~50 Hz 2350 W 10 A																																										
Prise d'eau – Pression de l'eau (pression d'écoulement) – Température d'arrivée d'eau – Hauteur de refoulement du pompage	0,1...1,0M Pa = 1...10 bar 25 °C maxi. 100 cm																																										
Consommation ²⁾ – Blanc/ Couleurs 95 °C – Blanc/ Couleurs 60 °C ^{3) 4)} – Blanc/ Couleurs 40 °C ³⁾ – Hygiène + – Active 40 °C – Mini 30 – Synthétiques 60 °C – Synthétiques 40 °C ³⁾ – Synthétiques Froid – Délicat 40 °C – Laine 40 °C – Laine Froid – Lavage à la main 30°C	<table border="1"> <thead> <tr> <th>Énergie (kWh)</th> <th>Eau (litres)</th> <th>Durée (Min.)</th> </tr> </thead> <tbody> <tr> <td>2,05</td> <td>55</td> <td>136</td> </tr> <tr> <td>1,02</td> <td>49</td> <td>130</td> </tr> <tr> <td>0,55</td> <td>49</td> <td>133</td> </tr> <tr> <td>2,03</td> <td>65</td> <td>156</td> </tr> <tr> <td>0,70</td> <td>45</td> <td>173</td> </tr> <tr> <td>0,20</td> <td>50</td> <td>30</td> </tr> <tr> <td>0,90</td> <td>55</td> <td>112</td> </tr> <tr> <td>0,50</td> <td>55</td> <td>110</td> </tr> <tr> <td>0,13</td> <td>52</td> <td>90</td> </tr> <tr> <td>0,31</td> <td>60</td> <td>66</td> </tr> <tr> <td>0,35</td> <td>50</td> <td>60</td> </tr> <tr> <td>0,03</td> <td>50</td> <td>53</td> </tr> <tr> <td>0,20</td> <td>40</td> <td>43</td> </tr> </tbody> </table>	Énergie (kWh)	Eau (litres)	Durée (Min.)	2,05	55	136	1,02	49	130	0,55	49	133	2,03	65	156	0,70	45	173	0,20	50	30	0,90	55	112	0,50	55	110	0,13	52	90	0,31	60	66	0,35	50	60	0,03	50	53	0,20	40	43
Énergie (kWh)	Eau (litres)	Durée (Min.)																																									
2,05	55	136																																									
1,02	49	130																																									
0,55	49	133																																									
2,03	65	156																																									
0,70	45	173																																									
0,20	50	30																																									
0,90	55	112																																									
0,50	55	110																																									
0,13	52	90																																									
0,31	60	66																																									
0,35	50	60																																									
0,03	50	53																																									
0,20	40	43																																									

1) Vitesse maximale pour le programme correspondant ; possibilité de la réduire avec la sélection de l'essorage.

2) Les valeurs réelles peuvent varier par rapport aux données normalisées suivant les caractéristiques de l'eau, du linge et des conditions ambiantes.

3) Programmes de contrôle selon EN 60456.

4) Programme standard pour l'étiquette de classe énergétique.

Wij verzoeken u eerst deze handleiding te lezen!

Geachte klant,

Met de aanschaf van dit toestel, heeft u gekozen voor moderne wastechniek, hoge kwaliteit, lange levensduur, grote bedrijfszekerheid en optimaal bedieningscomfort.

- Controleert u eerst of de machine in onbeschadigde toestand werd geleverd.
- Als u transportbeschadigingen vaststelt, wendt u zich onmiddellijk tot uw handelaar resp. uw verkooppunt.
Neem de machine niet in gebruik!

Deze handleiding...




...is bedoeld om u te helpen de machine snel en veilig te leren bedienen.

- Lees deze handleiding voor u de machine installeert en in gebruik neemt.
- Volg steeds de veiligheidsaanwijzingen.
- Bewaar de handleiding voor later gebruik.
- Geef deze handleiding door aan een eventuele nieuwe eigenaar van de machine.
- Lees bovendien alle documenten die u naast deze handleiding samen met de machine ontvangt.

Houd er rekening mee dat deze handleiding voor meerdere modellen geldt. De verschillen tussen de modellen zijn duidelijk aangegeven.

Verklaring van de symbolen

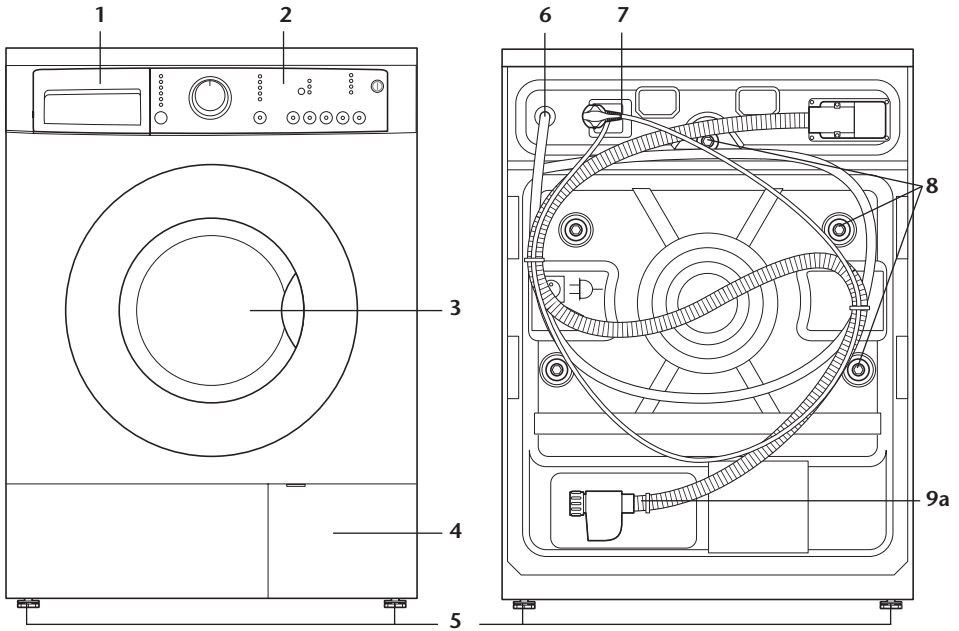
In deze handleiding worden de volgende symbolen gebruikt:

-  Waarschuwing voor elektrische spanning. Levensgevaar!
-  Waarschuwing voor andere materiële of persoonlijke schade.
-  Belangrijke informatie of nuttige tip.

Inhoud

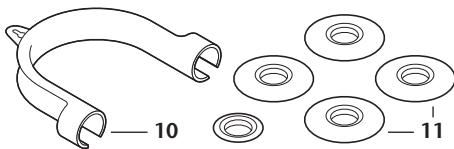
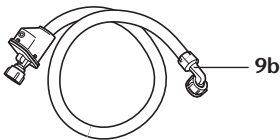
Overzicht van de machine	27
Overzicht van de opties	28
Veiligheid voor alles	29
Verwijdering	30
Installatie	30
Transportbeveiligingen verwijderen	30
De juiste installatieplaats	31
Machine uitrichten	31
Watertoevoer aansluiten	31
Waterafvoer aansluiten	32
Elektrische aansluiting	33
De eerste wasbeurt	33
Wasvoorbereidingen	34
Wasgoed sorteren	34
Wasgoed voorbereiden	34
De juiste lading	35
De deur	35
Wasmiddelen en wasverzachters	35
De wasmiddellade	35
Hulpmiddelen voor het doseren van wasmiddel	35
Vloeibare wasmiddelen	35
Keuze van het wasmiddel	36
Dosering van het wasmiddel	36
Wasverzachter	36
Stijfsel	36
Programma's	37
De programmakeuzeschakelaar	37
Hoofdprogramma's	37
Speciale programma's	37
Extra functies	38
De knoppen	38
Voorwas	38
Intensief	38
Extra spoelen	38
Strijkvrij	38
Snel wassen	38
Programmablokkering	38
Centrifugeertoerental	39
Uitgestelde start	39
Programmaverloop	40
Controlelampjes	41
Beknopte handleiding voor dagelijks gebruik	41
Programmatabel	43
Reiniging en verzorging	45
Problemen en storingen	48
Vlekkentips	49
Technische gegevens en verbruiksgegevens	50

Overzicht van de machine



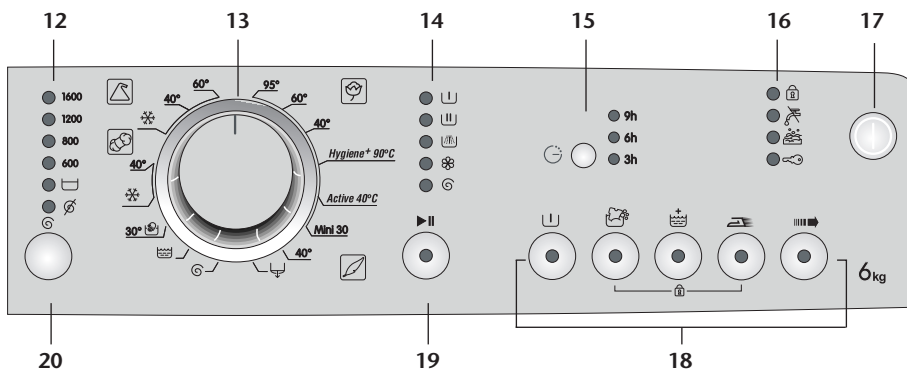
- 1 Wasmiddellade
- 2 Bedieningspaneel 7
- 3 Vuldeur met deuropener
- 4 Serviceklep met verontreinigingsfilter
- 5 In de hoogte verstelbare voeten

- 6 Afvoerslang
- 7 Stroomkabel
- 8 Transportbeveiligingen
- 9a Watertoevoerslang met „Aquasafe+“-beveiliging
- 9b Watertoevoerslang met „Aquasafe“-beveiliging (alternatief voor 9a)



Toebehoren (in zakje):

- 10 Slanghouder voor afvoerslang
- 11 vijf afdekkingen voor openingen in de achterwand



- 12 Centrifugeertoerental
- 13 Programmakeuzeschakelaar
- 14 Weergave van het programmaverloop
- 15 Uitgestelde start
- 16 Controlelampjes
- 17 Aan/Uit
- 18 Extra functies
- 19 Start/Pauze
- 20 Centrifugeertoets

Overzicht van de opties

Optie	Functie	Model		
		WAF 1220 A	WAF 1240 A	WAF 1260 A
Aquasafe	Bij een lek wordt de watertoevoer onmiddellijk mechanisch afgesloten.	●	●	●
Aquasafe+	Bij een lek wordt de watertoevoer onmiddellijk elektrisch afgesloten.			
Aquaround	Door een automatische sopcirculatie wordt het wasmiddel optimaal benut.			
Sensorinse	Als na het spoelen nog wasmiddelresten worden vastgesteld, start de machine automatisch bijkomende spoelgangen.			

Veiligheid voor alles

Volgt u absoluut de volgende aanwijzingen, anders loopt u kans op persoonlijk letsel of materiële schade en vervalt elke garantie en aansprakelijkheid.

Gebruik

- Deze machine mag alleen worden gebruikt voor het wassen, spoelen en centrifugeren van textiel dat geschikt is om te worden gewassen in de wasmachine.
- Gebruik alleen was- en verzorgingsmiddelen die geschikt zijn voor de wasmachine.
- Volg absoluut de verzorgingsaanwijzingen op de kledingstukken en de aanwijzingen van de wasmiddelfabrikant.

Veiligheidsaanwijzingen

- De machine mag alleen worden aangesloten op een deskundig geïnstalleerde en gearde contactdoos, die beveiligd is met een zekering van de juiste capaciteit.
- ⚠ De toevoerslang met Aquasafe+ bevat onderdelen die onder spanning staan. Toevoerslang en Aquasafe+ niet beschadigen! Elektrocutiegevaar! Bij beschadigingen aan de toevoerslang mag de machine niet worden gebruikt. Waarschuw in dat geval de klantendienst.
- De toe- en afvoerslangen moeten steeds goed bevestigd en in onberispelijke staat zijn.
- ⚠ Gebruik de wasbak resp. de badkuip niet terwijl de machine loopt en de afvoerslang aan de rand bevestigd is. Verbrandingsgevaar bij hoge wastemperaturen!
- ⚠ Open nooit de vuldeur of de verontreinigingsfilter terwijl er nog water in de trommel staat (bijv. na een stroomuitval). Overstromings- en eventueel verbrandingsgevaar door heet sop!
- ⚠ Probeer de vergrendelde vuldeur nooit met geweld te openen! Waarschuw de

klantendienst als de vuldeur ook enkele minuten na afloop van het programma niet geopend kan worden.

- ⚠ Gebruik deze machine in geen geval om kleren chemisch te reinigen! Brand- en explosiegevaar!
 - Spoel voorbehandelde kledingstukken (wasbenzine, vlekkenverwijderaars e.d.) voor het wassen met zuiver water.
 - ⚠ Spuit de machine nooit schoon met een waterslang! Elektrocutiegevaar! Trek steeds de stekker van de stroomkabel uit de wandcontactdoos voor u de machine reinigt.
 - Raak de stekker nooit aan met vochtige handen! Trek nooit aan de kabel, alleen aan de stekker.
 - ⚠ Gebruik de machine niet als de stroomkabel of de stekker defect zijn of de machine op een andere manier beschadigd is! Elektrocutiegevaar!
 - Bij functiestoringen die u niet kunt herstellen met behulp van de instructies in deze handleiding: machine uitschakelen, stekker uit het stopcontact trekken, waterkraan sluiten, klantendienst waarschuwen.
 - ⚠ Probeer de machine nooit zelf te repareren! Daardoor kunt u uw eigen leven en het leven van andere personen in gevaar brengen! Alleen bevoegde en geschoolde elektromonteurs, zoals onze servicedienst, mogen de machine repareren.
- Als er kinderen in uw gezin zijn...**
- Houd kinderen uit de buurt van de machine! Elektrische toestellen zijn geen speelgoed.
 - Trek de stekker uit het stopcontact wanneer de machine niet wordt gebruikt.
 - Laat de vuldeur gesloten als u de kamer verlaat.

Verwijdering

Waarheen met de verpakking?

⚠ Verpakkingsmateriaal kan gevaarlijk zijn voor kinderen. Bewaar het verpakkingsmateriaal buiten het bereik van kinderen of verwijder het volgens de geldende voorschriften.

De verpakking bestaat uit recycleerbaar materiaal.

- Sorteert de verpakking naar materiaals-oort:
 - piepschuim en folie gaan naar een inzamelpunt voor afvalstoffen;
 - houten latten naar het grof huisvuil.

i De verpakking hoort niet bij het normale huisvuil!

Wat doet u met de oude machine?

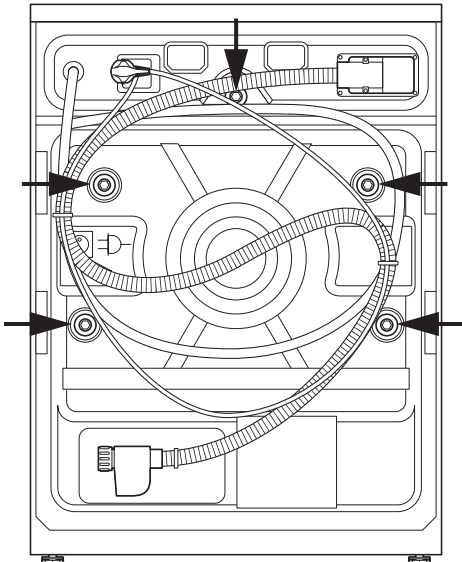
Verwijder uw oude machine op een milieuvriendelijke manier.

- Vraag uw handelaar of de plaatselijke vuilnisophaaldienst hoe u uw oude machine het best kunt verwijderen.
- ⚠ Voor u de machine bij het grof huisvuil plaatst, snijdt u de stroomkabel af en maakt u het deurslot onbruikbaar, zodat de machine geen gevaar kan opleveren voor kinderen.

Installatie

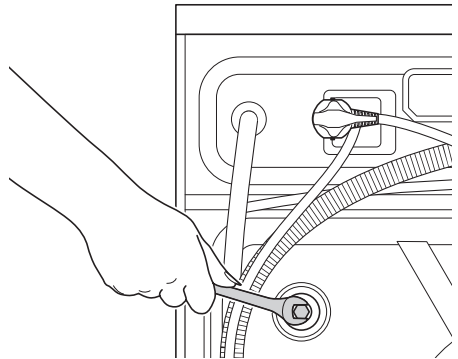
Transportbeveiligingen verwijderen

⚠ Voor u de machine in gebruik neemt, moet u absoluut de transportbeveiligingen verwijderen! Anders wordt de machine beschadigd.

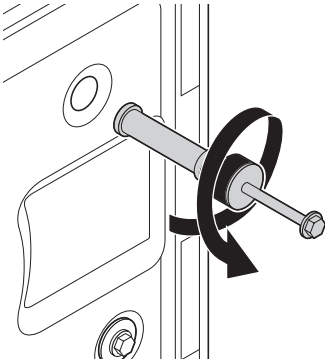


Benodigd gereedschap:
schroefleutel 10 mm.

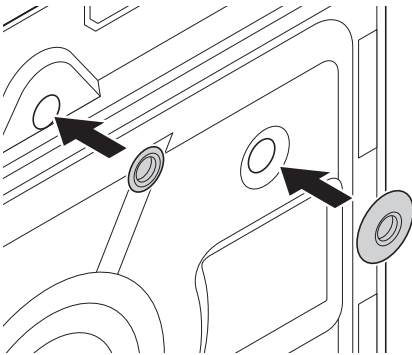
1. Draai met de sleutel alle vijf schroeven los, tot u deze vrij kunt draaien.



2. Trek transportbeveiligingen met lichte draai beweging uit de openingen.



3. Plaats de vijf afdekkappen (uit het zakje met onderdelen) op de openingen in de achterwand en duw ze er met behulp van een stuk gereedschap (bijv. het handvat van een schroeven-draaier) in. De kleine afdekkap dient voor de bovenste opening.



Bewaar de transportbeveiligingen.

- Als de machine later wordt getransporteerd (bijv. verhuis), moeten de transportbeveiligingen absoluut opnieuw worden aangebracht!

⚠ Transporteer de machine nooit zonder de transportbeveiligingen!

De juiste installatieplaats

Installeer de machine op een stabiele, vlakke plaats in een vorstvrije ruimte.

⚠ Als er vorstgevaar bestaat, moet u absoluut het resterende water aftappen (zie „Reiniging en verzorging“).

⚠ De vloer moet voldoende draagvermogen hebben!

Als u bijv. de wasmachine en een droogautomaat op elkaar plaatst, kan deze combinatie in beladen toestand een totaal gewicht van 180 kg hebben.

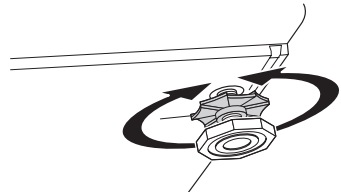
Belangrijk:

- Plaats de machine niet op de stroomkabel.
- Bewaar tenminste 1 cm afstand tussen de machine en wanden of meubelstukken.
- Plaats de machine alleen op een vaste ondergrond, niet op hoogpolig tapijt of andere vloerbekledingen.

Machine uitrichten

⚠ Gebruik geen werktuig om de contra-moeren los te draaien, daar deze anders beschadigd kunnen worden.

1. Draai de contra-moeren van de voetjes los.



2. Verstel de voetjes tot de machine stevig waterpas staat.
3. Belangrijk: alle contra-moeren opnieuw aantrekken.

Watertoevoer aansluiten

De machine kan worden aangesloten op waterkranen met 3/4" B.S.P.-schroefdraad.

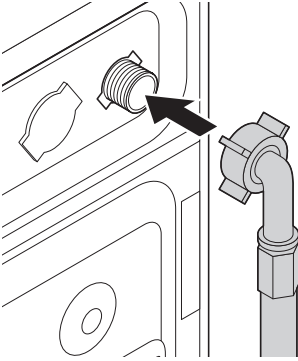
Belangrijk:

- Houd rekening met de toegestane waterdruk (zie „Technische gegevens“). Als de waterdruk hoger is, moet u een drukregelventiel monteren.
- Sluit de machine niet aan op een geiser of een drukloze boiler omdat de waterdruk dan niet toereikend is.
- Slangverlengstukken zijn verkrijgbaar bij onze afdeling onderdelen. Gebruik geen zelfgemaakte verlengstukken met klemmen e.d.!

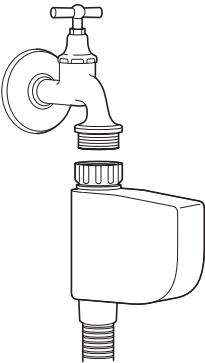
- Gebruik alleen de meegeleverde nieuwe slangen, geen nog aanwezige oude exemplaren!
- Plaats de slang zonder knikken!

⚠ Geen gereedschap gebruiken om de slangen aan te trekken!

1. Als de toevoerslang nog niet gemonteerd is, moet u het kniestuk met de hand „goed vast“ op de achterwand schroeven (niet bij Aquasafe+).



2. De Aquasafe resp. Aquasafe+ (afhankelijk van het model) schroeft u op het einde van de watertoevoerslang met de hand „goed vast“ op de waterkraan.



i De Aquasafe resp. Aquasafe+ (afhankelijk van het model) sluit de watertoevoer af als de slang lek mocht raken.

3. Draai de waterkraan helemaal open en controleer of alle aansluitpunten dicht zijn; draai de waterkraan opnieuw

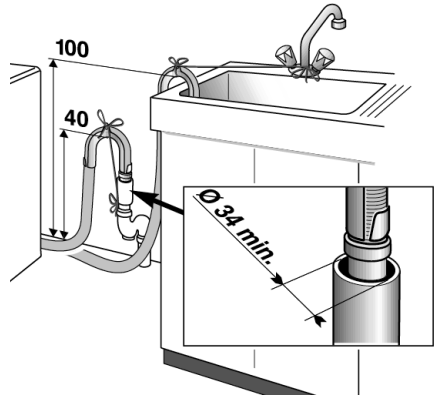
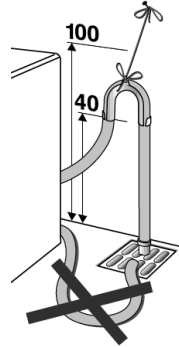
dicht. Indien nodig sluiting en koppeling corrigeren.

Waterafvoer aansluiten

U kunt de afvoerleiding aan de rand van een was- resp. afwasbak aanbrengen - of vast aan een afvoerpijp (sifon) aansluiten.

Belangrijk:

- Plaats de slang niet meer dan 100 cm boven de vloer, anders kan de machine het sop niet meer wegpompen. Plaats de slang niet lager dan de minimumhoogte van 40 cm, daar het water anders uitloopt.

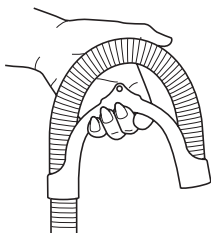


- Het water moet ongehinderd kunnen wegvloen. Wastafels met een kleine afvoer zijn niet geschikt.
- Het uiteinde van de slang mag niet in ondergedompeld zijn in het weggepompte water.

- Slangverlengstukken zijn verkrijgbaar bij onze afdeling onderdelen. Gebruik geen zelfgemaakte verlengstukken met klemmen e.d.!
- Gebruik alleen de meegeleverde nieuwe slangen, geen nog aanwezige oude exemplaren!
- Plaats de slang zonder knikken!


Bevestiging van de slanghouder:

1. Trek de meegeleverde slanghouder op het uiteinde van de slang.



2. De afvoerslang met de slanghouder over de rand van de wasbak of de badkuip hangen en tegen wegglijden beveiligen - bijv. met een ketting aan de waterkraan bevestigen.

Vaste aansluiting aan een sifon:

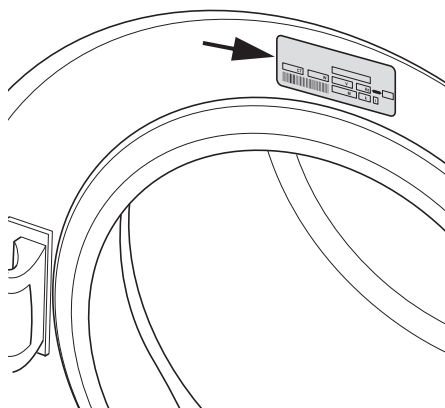
-  De aansluiting moet worden uitgevoerd door een sanitairvakman om te vermijden dat de slang losraakt. Gevaar van overstroming!

Elektrische aansluiting

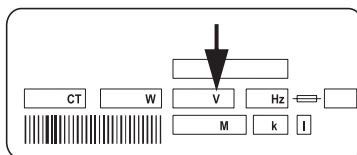
Sluit de machine aan op een deskundig geïnstalleerde en geaarde contactdoos, die beveiligd is met een zekering van de juiste capaciteit.

Belangrijk:


- De aansluiting moet beantwoorden aan de voorschriften in uw land en van het plaatselijke energiebedrijf.
- De netstekker moet na de installatie vrij toegankelijk zijn.
- De spanning en de zekeringcapaciteit vindt u op het typeplaatje achter de vuldeur.




- De aangegeven spanning moet overeenstemmen met uw netspanning.



- De machine mag niet worden aangesloten met behulp van verlengkabels of stekkerdozen.

-  Als de stroomkabel beschadigd is, moet deze door een erkend elektro-monteur worden vervangen. De machine mag niet worden gebruikt totdat deze gerepareerd! Elektrocutiegevaar!

De eerste wasbeurt

-  Als de machine niet kan worden ingeschakeld, zie „Problemen en storingen“.

Om eventueel achtergebleven testwater weg te spoelen, moet de eerste wasbeurt worden uitgevoerd zonder wasgoed.

1. Draai de waterkraan helemaal open. Controleer of de slangen vastzitten.
2. Controleer of de trommel helemaal leeg is; sluit de vuldeur.
3. Doe een beetje wasmiddel in de kamer II; sluit de wasmiddellade.
4. Druk op de toets >Aan/Uit< 17. Na enkele seconden gaat de LED >Deur< branden (zie „Controlelampjes“).

5. Draai de programmakeuzeschakelaar op >Witte was / Bonte was 95 °C< (zie „Programma's“). Het centrifugeerlampje moet het maximale toerental aangeven – druk evt. op de toets >Centrifugeren<20.

6. Druk op de toets >Start/Pauze<19.

⚠ Bij abnormale geluiden of indien de machine water verliest: druk op de toets >Aan/Uit<17, draai de waterkraan dicht en trek de stekker uit het stopcontact. Controleer of alle trans-

portbeveiligingen verwijderd en de slangen correct aangesloten zijn.

Na beëindiging van het programma:

ⓘ Als het controlelampje >Deur< gaat branden, kan de vuldeur worden geopend (zie „Controlelampjes“).

1. Druk op de toets >Aan/Uit<17.
2. Draai de waterkraan dicht.
3. Laat de deur en de wasmiddellade open zodat deze kunnen drogen.

Wasvoorbereidingen

Wasgoed sorteren

- Sorteer het wasgoed volgens materiaal, kleur, mate van vervuiling en toegestane wastemperatuur.

⚠ Let steeds op labels in de kledingstukken!

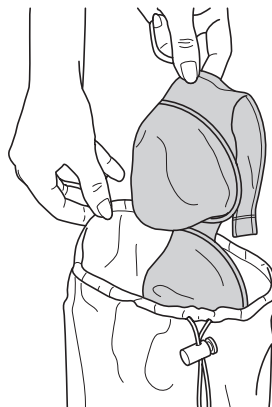
Wasprogramma's en verzorgingssymbolen			
Witte / bonte was: katoen, linnen			
Kreukherstellend: synthetische stoffen (polyester, polyamide); gemengdestoffen (met katoen)			
Fijne stoffen: gevoelige weefsels (viscose, zijde e.d.); gordijnen			
Wol: alleen met wolmerk en kentekening „machinewas“			
			machine-was
Handwas:	Niet wassen:		

- Witte en bonte was niet samen wassen! Nieuwe donkere kledingstukken geven sterk af.

Wasgoed voorbereiden

⚠ Door wasgoed met metalen delen (bijv. BH's met vormbeugels, riemen, metalen knopen) wordt de machine

beschadigd. Verwijder de metalen delen of steek het wasgoed in een wasgoedzak, kussensloop, o.i.d.



- Maak de zakken leeg, verwijder alle vreemde voorwerpen (bijv. muntstukken, balpennen, paperclips). Indien mogelijk: zakken omkeren en uitborstelen.
- Kleine stukken wasgoed (bijv. panty's) steekt u in een wasgoedzak, kussensloop o.i.d. Op die manier vermijdt u ook dat sokken verloren gaan.
- Gordijnen moeten extra voorzichtig worden behandeld! Verwijder niet-roestvrije runners of losse loodveters. Niet verwijderde runners steekt u in een wasgoedzak, kussensloop o.i.d.

- Sluit ritsluitingen, naai losse knopen vast en herstel losse naden en scheurtjes.
- Was alleen wollen stukken met de kentekening „wasbaar in de machine“ resp. „machinewas“ of „handwas“ – en alleen met de overeenkomstige programma's.
- Nieuwe bonte kledingstukken moeten afzonderlijk worden gewassen daar deze sterk kunnen afgeven.
- Sterk vervuilde kledingstukken moeten voor het wassen worden behandeld. In geval van twijfel raadpleegt u een drogist of een wassterette.
- Gebruik alleen kleur- resp. ontkeurmiddelen en ontkalker die geschikt zijn voor de wasmachine. Volg de aanwijzingen op de verpakking!
- Jeans en gevoelige kledingsstukken wast u binnenstebuiten.
- Leg kledingsstukken uit angorawol voor het wassen een paar uur in het diepvriesvak – daardoor gaan ze achteraf minder pluizen.

De juiste lading

- De maximale lading is afhankelijk van de aard van het wasgoed, de vervuiling en het gewenste wasprogramma.
- ⚠️ Volg de aanwijzingen in de „Programmatabel“!
Een te volle trommel heeft een negatieve invloed op het wasresultaat.

- **i** Probeer steeds de maximale lading te benutten.

De deur

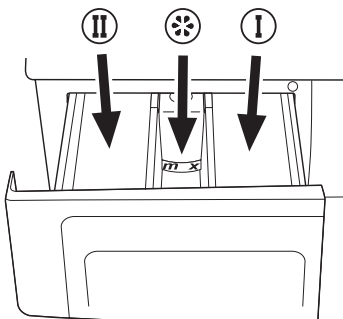
- **i** Tijdens een lopend programma is de vuldeur vergrendeld; het controlelampje >Deur< is in dat geval uit (zie „Controlelampjes“). Als het controlelampje >Deur< gaat branden, kan de deur worden geopend.
- Om de vuldeur te openen, trekt u aan de handgreep.
- Plaats het wasgoed losjes in de trommel; voeg evt. wasmiddel (in zakje of doseerbal) toe.
- Duw de deur goed dicht tot u het slot hoort vastklikken. Zorg ervoor dat er geen kledingstukken geklemd zitten.

Wasmiddelen en wasverzachters

De wasmiddellade

De wasmiddellade bestaat uit drie vakjes:

- linker kamer (II) voor hoofdwasmiddel
- middenste kamer voor wasverzachter
- rechter kamer (I) voor voorwas



- Doe het wasmiddel en de wasverzachter altijd voor de programmastart in de machine.

⚠️ Open de wasmiddellade nooit terwijl er een wasprogramma loopt!

Hulpmiddelen voor het doseren van wasmiddel

Bij programma's zonder voorwas kunt u het wasmiddel in een wasmiddelladezakje of een doseerbal direct in de trommel leggen.

Vloeibare wasmiddelen

Houd bij het gebruik van vloeibare of gelvormige wasmiddelen rekening met het volgende.

⚠ Bij een uitgestelde start met vloeibaar wasmiddel bestaat het risico dat er vlekken ontstaan op het wasgoed.

- Gebruik **geen** vloeibaar wasmiddel als u gebruikt wilt maken van de functie „uitgestelde start“.
- Gebruik bij de voorwas het vloeibare wasmiddel **niet** voor de hoofdwas.
- Gebruik het doseerschepje van de wasmiddelfabrikant en volg de aanwijzingen op de verpakking.

Keuze van het wasmiddel

De keuze van het wasmiddel is afhankelijk van het soort wasgoed, de kleur en de gewenste wastemperatuur.

- Witte was/bonte was van 60 tot 95 °C met normaal wasmiddel wassen, anders indien mogelijk color- of fijnwasmiddel gebruiken.
- Wol mag alleen met een wolwasmiddel worden gewassen.
- Wasmiddelen volgens het modulaire principe maken een individuele toevoeging van bleekmiddel en ontharder mogelijk.
- Gebruik alleen wasmiddelen die geschikt zijn voor wasmachines.

Dosering van het wasmiddel

De hoeveelheid wasmiddel is afhankelijk van de hoeveelheid wasgoed, de mate van vervuiling en de waterhardheid.

i Informeer bij uw waterleidingsmaatschappij naar de hardheid van het water in uw woonplaats.

Waterhardheidsniveaus			
1	zacht	0...1,3	0... 7
2	middel-	1,3...2,5	7...14
3	hard	2,5...3,8	14...21
4	hard zeer hard	> 3,8	> 21
			mmol/l
			°dH

- Volg bij de dosering de aanwijzingen op de verpakking!
- Bij een kleine hoeveelheid wasgoed of lichte vervuiling kunt u minder wasmiddel gebruiken.

⚠ Geconcentreerde compactwasmiddelen moeten zeer precies worden gedoseerd!

Teveel wasmiddel veroorzaakt een sterke schuimvorming, slechte was- en spoelresultaten, hoge milieubelasting.

Te weinig wasmiddel veroorzaakt vergrauwing van het wasgoed, kalkafzettingen in de machine.

Wasverzachter

Wasverzachter doet u in de middenste kamer van de wasmiddellade.

- Volg bij de dosering de aanwijzingen op de verpakking!
- Maximaal tot aan de markering (>max<) vullen.
- Dikke wasverzachter moet u eerst met water verdunnen.

i Als u in de droogautomaat of buiten droogt, hoeft u geen wasverzachter toe te voegen.

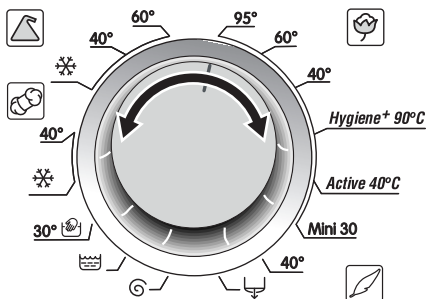
Stijfsel

- Vloeibaar stijfsel en vormspoelmiddelen zoals wasverzachter doet u in de middenste kamer.
- Stijfsel in poedervorm roert u aan volgens de informatie op de verpakking en doet u daarna in de middenste kamer.
- Gebruik nooit wasverzachter en stijfsel tijdens één wasbeurt.
- Veeg de trommel schoon nadat u met stijfsel heeft gewassen.

Programma's

De programmakeuzeschakelaar

De programmakeuzeschakelaar 13 kan naar rechts of naar links worden gedraaid.



Een overzicht van de programma's 13a tot 13k vindt u in de „Programmatabel“.

i Met de programmakeuzeschakelaar wordt het programma **geselecteerd**; het **begint** echter pas wanneer u op de toets >Start/Pauze< 19 drukt.

Hoofdprogramma's

Afhankelijk van het soort wasgoed zijn de volgende hoofdprogramma's beschikbaar:

- Witte was / Bonte was (13a)
- Kreukherstellend (13k)
- Fijne Was (13e)
- Wol (13j)
- Handwas (13i)

Voor bijzondere toepassingen staan extra programma's ter beschikking:

- **Hygiene+ 90°C (13b)**
Dit programma is alleen geschikt voor **kookvast** wasgoed (90 °C). Een lange kookduur en een extra spoelgang zorgen voor een betere hygiëne. Bijv. zinvol voor de kleren van baby's en zieken.

- **Active 40°C (13c)**
Dit programma maakt bij 40 °C intensiever gebruik van het wasmiddel en spaart daardoor energie. Geschikt voor wasgoed waarvoor u anders het programma Bonte was 60 °C zou gebruiken.

- **Mini 30 (13d)**
Dit programma gebruikt u om kleine hoeveelheden katoen/gemengde stoffen snel te wassen. Geschikt voor kort gedragen wasgoed, bijv. sportkleding.

Elk van deze hoofdprogramma's bestaat uit een volledig wasproces – wassen, spoelen en evt. centrifugeren.

! Kies steeds het programma dat geschikt is voor het soort textiel, de kleur van het wasgoed, de mate van vervuiling en de toegestane watertemperatuur.

Let op labels in de kledingstukken!

Bij de meeste basisprogramma's kunt u verschillende temperaturen kiezen.

i Stel de temperatuur niet hoger in dan absoluut nodig.

Hoge temperatuur betekent een hoog stroomverbruik.

Speciale programma's

Voor bepaalde toepassingen heeft u de keuze tussen de volgende speciale programma's:

- **Spoelen (13h)**
Dit programma gebruikt u bijv. als u afzonderlijk wasverzachter of stijfsel wenst te gebruiken.
- **Centrifugeren (13g)**
Dit programma centrifugeert in de basisinstelling met het maximale toerental.

! Voor teer wasgoed moet u een lager toerental instellen!

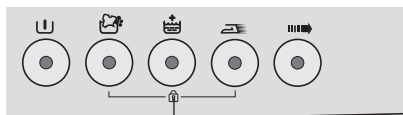
- **Pompen (13f)**
Met dit programma kunt u water afpompen, bijv. wanneer u geweekt wasgoed in de machine legt dat u pas later wenst te wassen.

Extra functies

De knoppen

- i** Afhankelijk van het programma kunt u bepaalde extra functies **18a** kiezen **18f** met een druk op de knop.

18a 18b 18c 18d 18e



18f

- De gewenste knoppen moeten voor het begin van het programma worden ingedrukt.
- Toetsencombinaties die niet zinvol zijn, kunnen niet samen worden gekozen. Voorbeeld: >Intensief< **18b** en >Snel wassen< **18e**.

Voorwas

Met de toets **18a** kunt u een voorwas kiezen.

- i** Een voorwas is alleen zinvol als het wasgoed sterk vervuild is. Zonder voorwas spaart u energie, water, wasmiddel – en tijd.

Intensief

De toets **18b** zorgt voor een langere wastijd in de hoofdwassgang. Het wasmiddel kan intensiever inwerken, waardoor u op een lagere temperatuur kunt wassen – en energie sparen.

- Normaal vervuilde kook-/bonte was kunt u met deze knop op 60 °C i.p.v. op 95 °C wassen.
- Normaal vervuilde witte was kunt u met deze knop op 40 °C i.p.v. op 60 °C wassen.

- i** De functie >Intensief< kan alleen worden gebruikt in combinatie met de functie >Voorwas<. Zodra u op de toets >Intensief< drukt, wordt automatisch ook een voorwas ingeschakeld.

Extra spoelen

Met de toets **18c** selecteert u een extra spoelbeurt.

- Gebruik deze knop alleen als u bijv. gevoelig bent voor wasmiddelresten. Het hogere waterverbruik belast het milieu – en uw portemonnee.

Strijkvrij

Als u op de toets **18d** drukt, wordt de trommelbeweging gereduceerd en het centrifugeertoental beperkt om kreukvorming te verminderen. Bovendien wordt met een hoger waterniveau gewassen.

- Gebruik deze toets bij snelkreukend wasgoed.

! De maximale vulhoeveelheid bedraagt dan

- bij witte was/bonte was: 3,0 kg
- bij kreukherstellende was: . . . 1,5 kg
- bij fijnwas: 1,0 kg

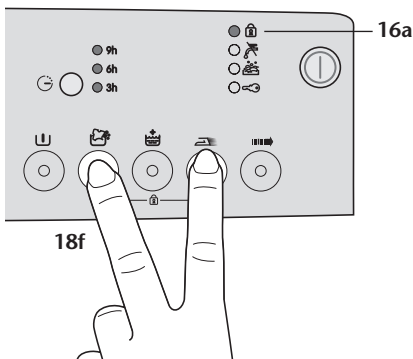
Snel wassen

Met de toets **18e** wordt de wastijd verkort.

- Gebruik deze knop hoofdzakelijk voor kleine hoeveelheden wasgoed of bij geringe vervuiling.

Programmabloktering

Met de programmabloktering **18f** kunt u de machine veilig maken voor kinderen. Een lopend programma kan dan niet meer worden gewijzigd.



Programmablokkering inschakelen

- Houd de beide extra toetsen tegelijkertijd ca. 2 seconden ingedrukt tot het controlelampje >Programmablokkering< **16a** gaat branden.

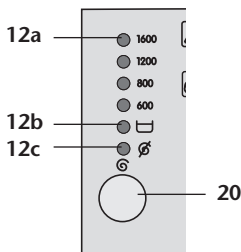
Programmablokkering uitschakelen

- Houd de beide extra toetsen tegelijkertijd ca. 2 seconden ingedrukt tot het controlelampje >Programmablokkering< **16a** dooft.

Centrifugeertoerental

i In elk programma wordt **automatisch** het maximale zinvolle centrifugeertoerental ingesteld.

De actuele waarde wordt aangegeven met de lampjes **12a**.



Voor bijzonder gevoelige stoffen, moet u het toerental verlagen.

- Door meermaals op de toets >Centrifugeren< **20** te drukken, kunt u het

toerental wijzigen – of het centrifugeren helemaal weglaten.

- In de instelling >Niet< **12c** wordt principieel niet gecentrifugeerd; het water wordt alleen afgepompt.
- In de instelling >Spoelstop< **12b** stopt het programma na de laatste spoelbeurt. Het wasgoed blijft in het water liggen (kreukbescherming). Zodra de spoelstop bereikt is, gaat het controlelampje knipperen. Wat u dan te doen heeft, vindt u onder „Beknopte handleiding voor dagelijks gebruik“.

i Hoe hoger het centrifugeertoerental, des te minder vocht er in het wasgoed achterblijft.

Als u het wasgoed na het wassen wilt drogen in een droger, kiest u het maximale centrifugeertoerental, dat spaart energie bij het drogen.

Uitgestelde start

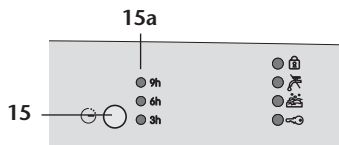
Met deze functie kunt u het begin van het programma naar believen uitstellen. Als maximale uitsteltijd kunt u 9 uur instellen. U kunt de tijd instellen in stappen van 3 uur.

⚠ Gebruik bij deze functie geen vloeibare wasmiddelen! Vlekkenvorming op het wasgoed mogelijk.

1. Draai de waterkraan open en doe het wasgoed en het wasmiddel in de machine.
2. Kies het programma en eventuele extra functies en stel het centrifugeertoerental in.
3. Druk meermaals op de toets >Uitgestelde start< **15** om de gewenste

wachttijd in te stellen. De LED **15a** geeft de ingestelde wachttijd aan.

4. Druk op de toets >Start/Pauze<. De uitgestelde-start-fase loopt.



i Bij lopende wachttijd geeft de LED **15a** de resterende tijd tot het begin van het programma aan in strappen van 3 uur. Tijdens de wachttijd kunt u steeds wasgoed toevoegen. Zodra de wachttijd verstreken is, dooft de LED **15a** en start de wasbeurt.

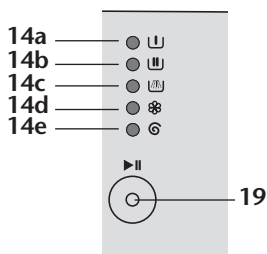
Uitgestelde starttijd wijzigen

Uitsteltijd wijzigen terwijl de uitgestelde-start-fase loopt:

1. Druk op de toets >Start/Pauze<.
2. Stel met de toets >Uitgestelde start< **15** de gewenste wachttijd in.
3. Druk op de toets >Start/Pauze<. De uitgestelde-start-fase loopt.

Programmaverloop

Aan de hand van deze reeks indicatielampjes kunt u zien in welk stadium het lopende programma zich bevindt.



- i** De controlelampjes gaan bij het begin van het bijbehorende programmage-deelte branden en doven pas na afloop van het programma. De actuele status van het programma herkent u aan het **onderste** brandende controlelampje.

Voorbeeld: Op de machine branden de controlelampjes >Hoofdwas< **14b** en >Spoelen< **14c**: de machine voert momenteel de spoelbeurten uit.

>Voorwas<

Het controlelampje **14a** gaat bij het begin van de voorwas branden – indien een programma met voorwas werd gekozen.

>Hoofdwas<

Het controlelampje **14b** gaat branden bij het begin van de hoofdwas.

>Spoelen<

Het controlelampje **14c** gaat branden bij het begin van de spoelbeurten.

>Wasverzachter<

Het controlelampje **14d** gaat branden bij het begin van de verzachterfunctie.

Uitgestelde start annuleren

Uitgestelde-start-fase annuleren en programma onmiddellijk starten:

1. Druk op de toets >Start/Pauze<.
2. Druk meermaals op de toets >Uitgestelde start< **15**, tot de LED **15a** niet meer brandt.
3. Druk op de toets >Start/Pauze< om het programma te starten.

>Centrifugerem<

Het controlelampje **14e** gaat branden bij het begin van de afsluitende centrifugeerfase – na het verzachten resp. in de speciale programma's >Centrifugerem< en >Pompen<.

- i** Als de machine niet centrifugeert, staat ze evt. in de spoelstop. Of het automatische centrifugeercorrectiesysteem werd – als gevolg van een te grote onbalans – geactiveerd.

>Start/Pauze<-toets

Als u op de toets **19** drukt, kunt u een programma onderbreken. Vervolgens gaat de toets knipperen.

Om het programma voort te zetten, drukt u nogmaals op de toets **19**.

Controlelampjes

De controlelampjes **16a** tot **16d** signaleren belangrijke toestanden van de machine.



>Programmablokkering<

Het controlelampje **16a** brandt als de programmablokkering ingeschakeld is.

- In het hoofdstuk „Programmablokkering“ leest u hoe u de blokkering opnieuw uitschakelt.

>Geen watertoevoer<

Het controlelampje **16b** brandt als er een probleem bestaat met de watertoevoer.

- Controleer in dat geval:
 - Kraan opengedraaid?

– Knik in de toevoerslang?

– Toevoerzeef vuil? Zie „Watertoevoerzeef“.

– Waterdruk in huis opvallen laag?

- Als het controlelampje blijft branden, waarschuwt u de klantendienst – eventueel heeft de „Aquasafe“ resp. „Aquasafe+“ (afhankelijk van het model) de watertoevoer afgesloten.

>Schuimvorming<

Het controlelampje **16c** brandt als er teveel schuim ontstaat.

- Gebruik bij de volgende wasbeurt minder wasmiddel.

>Deur<

Het controlelampje **16d** brandt als de vuldeur geopend kan worden.

Beknopte handleiding voor dagelijks gebruik

Vorbereiden

1. Draai de waterkraan helemaal open. Controleer of de slangen vastzitten.
2. Plaats de was in de trommel.
3. Doe wasmiddel en wasverzachter in de machine.

Starten

1. Druk op de toets >Aan/Uit<.
2. Stel de programmakeuzeschakelaar in.
3. Indien gewenst:
 - extra knoppen indrukken,
 - centrifugeertoerental instellen,
 - uitgestelde start instellen.
4. Sluit de vuldeur.
5. Druk op de toets >Start/Pauze<.
6. Controleer of de LED >Deur< dooft (indien niet zie "Problemen en storingen").

Programma annuleren

- Houd de toets >Start/Pauze< ca. 3 seconden in gedrukt. Eventueel pompt de machine het water uit de trommel af of voert eerst een speelbeurt uit om het wasgoed af te koelen.

Extra wasgoed toevoegen

i Dit is alleen mogelijk:

- tijdens de uitgestelde-start-fase,
- bij het begin van een wasbeurt (de machine laat het toevoegen van wasgoed bij lage waterstand en temperatuur toe).

1. Druk op de toets >Start/Pauze<.
2. Open de vuldeur en plaats het wasgoed in de trommel.
3. Sluit de vuldeur.
4. Druk op de toets >Start/Pauze<.

Programma staat in de spoelstop

i Dit herkent u aan het knipperen van het lampje >Spoelstop< en de toets >Start/Pauze<.

Als u wilt **centrifugeren**:

1. Stel het centrifugeertoerental instellen.
2. Druk op de toets >Start/Pauze<.
Het programma wordt voortgezet, pompt en centrifugeert.

Als u **alleen wilt pompen**:

1. Plaats de centrifugeerknop op >Niet<.
2. Druk op de toets >Start/Pauze<.
Het programma wordt voortgezet en pompt alleen het water weg.

Wasgoed nogmaals centrifugeren

i Het automatische centrifugeercorrectiesysteem kan het centrifugeren bij slechte belading verhinderen.

Als u het wasgoed nogmaals wilt centrifugeren:

1. Verdeel het wasgoed gelijkmatig in de trommel.
2. Draai de programmakeuzeschakelaar op >Centrifugeren<.
3. Stel het centrifugeertoerental instellen.
4. Druk op de toets >Start/Pauze<.

Na beëindiging van het programma

1. Zodra het controlelampje >Deur< gaat branden, opent u de vuldeur en verwijdert u het wasgoed.
2. Druk op de toets >Aan/Uit<.
3. Draai de waterkraan dicht.
4. Veeg de dichtingsvouw van de rubberkraag in de deuropening schoon en verwijder eventueel aanwezige vreemde voorwerpen.
5. Laat de deur en de wasmiddellade open zodat deze kunnen drogen.









Programmatabel

Verzorgingssymbool	Programma / Wasgoed / Opmerkingen	Temperatuur (°C)	Hoeveelheid wasgoed (kg)	Extra functie						Centrifugeren max.	Uitgestelde start
				Voorwas	Intensief	Extra spoelen	Strijkvrij	Snel wassen	Spoelstop		
Witte was / Bonte was											
	Duurzame stoffen uit katoen en linnen	40° / 60° / 95°	6,0	<input type="radio"/>	<input type="radio"/>	<input type="radio"/>	<input type="radio"/>	<input type="radio"/>	<input type="radio"/>	①	<input type="radio"/>
	Hygiëne +90°C: Katoen met hoge hygiënische eisen	90°	6,0			●				①	<input type="radio"/>
	Active 40°C: Katoen (energiespaar-programma)	40°	6,0							①	<input type="radio"/>
	Mini 30: Katoen, gemengde stof (kort programma)	30°	2,5							①	<input type="radio"/>
Kreukherstellend											
	Synthetische stoffen (polyester, polyamide) en gemengde stoffen (met katoen)	40° / 60° Koud	3,0	<input type="radio"/>	<input type="radio"/>	<input type="radio"/>	<input type="radio"/>	<input type="radio"/>	<input type="radio"/>		<input type="radio"/>
	Fijne Was			<input type="radio"/>		<input type="radio"/>	<input type="radio"/>	<input type="radio"/>	<input type="radio"/>		<input type="radio"/>
	Wol			<input type="radio"/>		<input type="radio"/>					<input type="radio"/>
	Handwas			<input type="radio"/>							<input type="radio"/>
Speciale programma's											
	Spoelen (verzachter, stijfjel)		zie boven							①	<input type="radio"/>
	Centrifugeren		zie boven							①	<input type="radio"/>
	Pompen										<input type="radio"/>

○ afzonderlijk, soms ook in combinatie; niet zinvolle combinaties geblokkeerd.

● automatisch geactiveerd, niet deactiveerbaar.

① 1400 omw/min (afhankelijk van het model) ② 800 omw/min ③ 600 omw/min

Programma	Programmadelen			
	Hoofdwas	Spoelbeurten met centrifugeren tussenin	Spoelbeurten zonder centrifugeren tussenin	Centrifugeren voor programma-einde
Witte was / Bonte was 				
Basisprogramma	1	3	-	1
Hygiene+ 90°C	1	4	-	1
Active 40°C	1	3	-	1
Mini 30	1	-	2	1
Kreukherstellend 				
Basisprogramma	1	3	-	1
Fijne Was 				
Basisprogramma	1	-	3	1
Wol 				
Basisprogramma	1	1	2	1
Handwas 				
Basisprogramma	1	-	2	1
Speciale programma's				
Spoelen 	-	2	1	-
Centrifugeren 	-	-	-	1
Pompen 	-	-	-	-

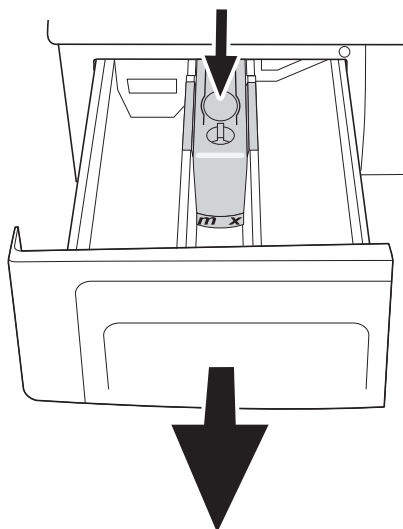
Het werkelijke aantal programmadelen kan afhankelijk van de gekozen functies afwijken van de aangegeven waarden (bijv. met de toets >Extra spoelen<).

Reiniging en verzorging

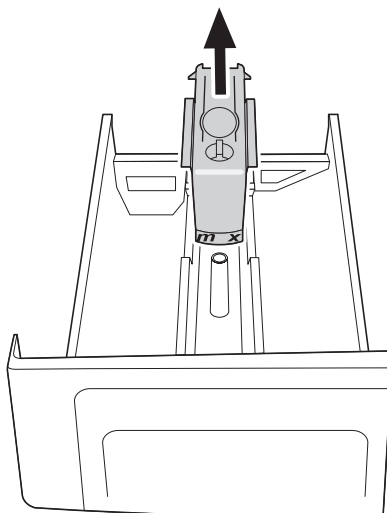
Wasmiddellade

Indien nodig reinigen:

1. Open de lade tot tegen het aanslagpunt.
2. Duw de kuip op het aanzuigbuisje omhoog en trek de lade helemaal uit de machine.



3. Maak de lade schoon onder warm stromend water. Verwijder het aanzuigbuisje; reinig het buisje en de opening in de lade met warm stromend water, doorprik de opening evt. met een naald. Breng het buisje opnieuw aan.

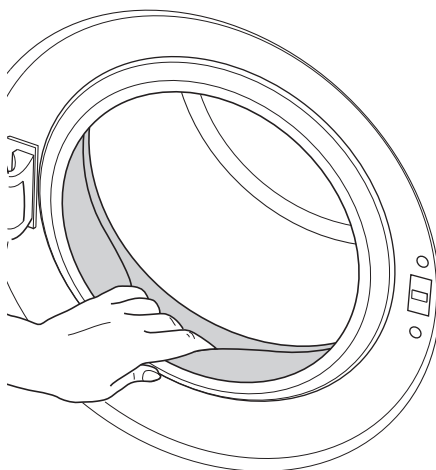


4. Veeg alle wasmiddelresten van de ladegeleiders. Indien nodig verwijdert u ook kalkafzettingen aan de inspoelopeningen (in het ladevak).

Deur en trommel

Na elke wasbeurt:

- Veeg de dichtingsplooï van de rubberkraag schoon en verwijder eventueel aanwezige vreemde voorwerpen.



- Controleer de trommel op vreemde voorwerpen.
- ⚠️ Vreemde voorwerpen uit metaal kunnen roestvlekken veroorzaken. In dit geval: trommel reinigen met edelstaal-reinigingsmiddel. Gebruik geen staalwol of schuursponsjes!

Behuizing en bedieningspaneel

Indien nodig:

- Behuizing reinigen met zeepwater of mild reinigingsmiddel; met zachte doek afdrogen.
- Het bedieningspaneel mag alleen worden schoongeveegd met een zachte, vochtige doek.

- ⚠️ Gebruik geen schuursponsjes of schuurmiddel! Daarmee beschadigt u de kunststofdelen en de lak.

Verontreinigingsfilter

- Reinig de verontreinigingsfilter tenminste **alle 40 wasbeurten** !
- Reinig de verontreinigingsfilter indien vreemde voorwerpen (muntstukken, knopen, babysokjes o.i.d) de pomp blokkeren.
- Pomp voor het reinigen het resterende water weg (zie onder).

Resterend water wegpompen

Water volledig wegpompen...

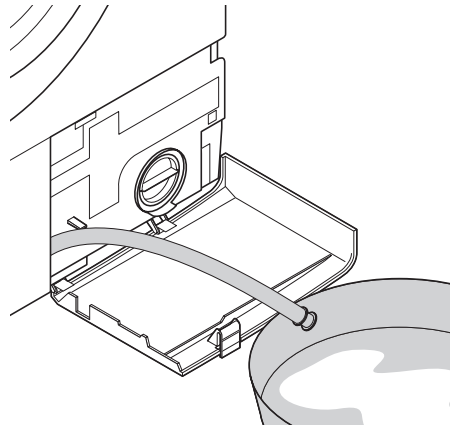
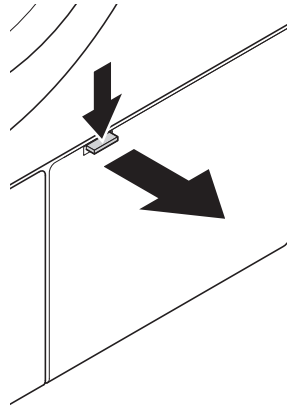
- voor u de **verontreinigingsfilter** reinigt;
- voor het **transport** van de machine (bijv. als u verhuist);
- bij een **stroomstoring** (als „noodleging“);
- wanneer er **kans op vorst** bestaat.

- ⚠️ Bij een kamertemperatuur onder 0 °C kunnen de waterresten in de machine bevroren en de machine beschadigen.

1. Schakel de machine uit, trek de netstekker uit de contactdoos, draai de waterkraan dicht.

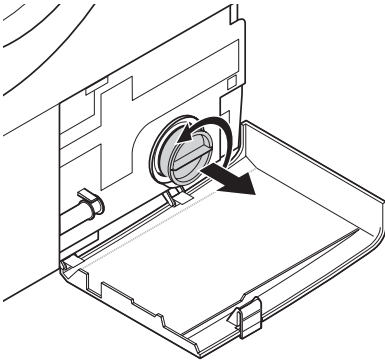
- ⚠️ Laat het hete sop voldoende afkoelen. Verbrandingsgevaar!

2. Open de serviceklep door op de vergrendeling te drukken. Trek de afvoerslang eruit en houd deze boven een kom. Trek de sluiting aan de afvoerslang uit en laat het water in de kom stromen.



- ⚠️ Als de trommel gevuld is (bijv. bij een stroomuitval) kan meer dan 20 liter water uit de machine lopen!

3. Draai de verontreinigingsfilter ca. 1/2 slag los (tegen de wijzers van de klok in) en neem het resterende water op met een doek. Als er geen water meer uit de machine loopt, kunt u de verontreinigingsfilter helemaal losdraaien en verwijderen.

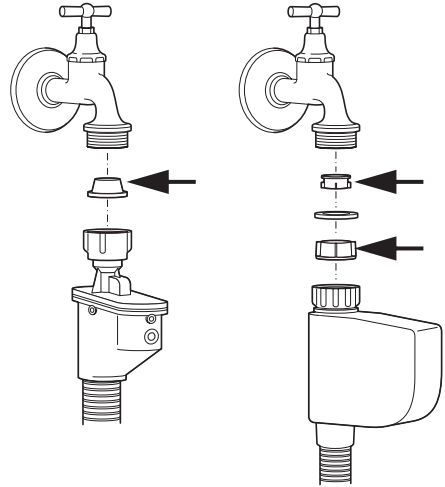


4. Reinig de verontreinigingsfilter en de pompopening. Controleer of de pompvleugel (in de pompopening) vrij kan draaien.
5. Sluit de afvoerslang opnieuw en haak ze in.
6. Breng de verontreinigingsfilter opnieuw aan en draai het vast (naar rechts).
7. Sluit de serviceklep.

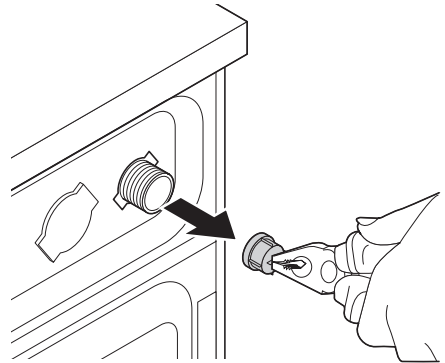
Waterinlaatzeef

Maak de zeef schoon wanneer het water zeer langzaam of niet meer in de machine loopt.

1. Schakel de machine uit, draai de waterkraan dicht.
2. Schroef de toevoerslang los.
3. De zeef in de Aquasafe resp. de beide zeven in de Aquasafe+ (afhankelijk van het model) met een combinatietang of spitse tang verwijderen, met een klein zacht borsteltje reinigen en opnieuw aanbrengen.



4. De zeef in de achterwand (behalve bij Aquasafe+) met een combinatietang of spitse tang verwijderen, met een klein zacht borsteltje reinigen en opnieuw aanbrengen.



5. Schroef de toevoerslang met de hand vast.
6. Draai de waterkraan helemaal open en controleer of de aansluitingen lekvrij zijn

Ontkalken

Als het wasmiddel juist wordt gedoseerd, is het niet nodig de machine te ontkalken.

- Gebruik indien nodig alleen ontkalkingsmiddelen die geschikt zijn voor wasmachines. Volg de aanwijzingen op de verpakking!

Problemen en storingen

Als u merkt ...	Controleer dan ...
De machine kan niet ingeschakeld worden of het programma start niet	<ul style="list-style-type: none"> • Programma ingesteld? Toets >Start/Pauze< ingedrukt? • Deur goed gesloten? Open de vuldeur en druk ze met de handpalm dicht tot ze vastklikt. • Stekker in de contactdoos? • Zekering van de contactdoos intact?
Machine reageert niet op bediening	<ul style="list-style-type: none"> • Combinatie van extra functies niet mogelijk. • Kinderslot ingeschakeld? Zie „Programmablokkering“. • Uitgestelde starttijd ingesteld? Zie „Uitgestelde start“. • Als de storing blijft bestaan: stekker uit het stopcontact trekken, enkele seconden wachten en opnieuw insteken.
Controlelampje >Geen watertoevoer< brandt	<ul style="list-style-type: none"> • Waterkraan helemaal geopend? • Knik in de toevoerslang? • Waterinlaatzeef verstopt? Zie „Reiniging en verzorging“. • Waterdruk te laag? Plaatselijk waterbedrijf raadplegen. • Aquasafe resp. Aquasafe+ (afhankelijk van het model) geactiveerd door lek?
Wasmiddel of wasverzachter worden niet correct in de machine gespoeld.	<ul style="list-style-type: none"> • Wasmiddellade of aanzuiger verontreinigd? Zie „Reiniging en verzorging“. • Wasverzachter te dik? Water toevoegen.
Wasverzachterkamer (middenste kamer van de wasmiddellade) is na afloop van het programma volledig met water gevuld	<ul style="list-style-type: none"> • Aanzuiger verstopt? Zie „Reiniging en verzorging“.
Het wasmiddel schuimt te sterk.	<ul style="list-style-type: none"> • Teveel wasmiddel? Te weinig wasgoed? • Zeer geringe waterhardheid? Watermaatschappij raadplegen.
De machine lekt.	<ul style="list-style-type: none"> • Slangen goed vastgeschroefd? • Verontreinigingsfilter goed gesloten? • Schuimvorming door teveel wasmiddel?
Het water wordt niet of slechts zeer langzaam weggepompt.	<ul style="list-style-type: none"> • Spoelstop ingesteld? Zie „Beknopte handleiding voor dagelijks gebruik“. • Knik in de afvoerslang?
De machine centrifugeert niet goed of helemaal niet.	<ul style="list-style-type: none"> • Spoelstop ingesteld? Zie „Beknopte handleiding voor dagelijks gebruik“. • Centrifugeertoerental te laag ingesteld of centrifugereren uitgeschakeld? • Slechte verdeling van het wasgoed in de trommel? Zie „Beknopte handleiding voor dagelijks gebruik“.

Als u merkt ...	Controleer dan ...
De machine vibreert sterk bij het centrifugeren.	<ul style="list-style-type: none"> • Transportbeveiligingen verwijderd? Zie „Transportbeveiligingen verwijderen“. • Machine correct geïnstalleerd? Zie „Machine uitrichten“. • Knik in de afvoerslang, water loopt niet weg?
De deur kan niet worden geopend.	<ul style="list-style-type: none"> • Programma beëindigd? Als het indicatielampje >Deur< dooft, kan de deur worden geopend.
Stroomuitval tijdens het wassen.	<ul style="list-style-type: none"> • Stroomuitval duur langer en restwater moet worden afgetapt? Zie „Reiniging en verzorging“. • Stroomuitval slechts van korte duur? Zodra de stroomtoevoer hersteld is, zet de machine het wasprogramma automatisch voort op het juiste punt.
Het wasgoed vertoont vlekken.	<ul style="list-style-type: none"> • Grijsz resten (vetresten)? Wasmiddeldosering verhogen. • Witte resten (wasmiddelresten)? Uitborstelen. Let op de juiste dosering.

Wij helpen u!

Als u de storing niet zelf kunt verhelpen, neemt u contact op met onze service-

dienst. Vermeld daarbij het precieze **modelnummer** op het typeplaatje.

Vlekkentips

Vlek	Voor het wassen...
Vet	deppen met vaatwasmiddel
Tomaat	inwrijven met een rauwe aardappelhelft
Spinazie	inwrijven met een rauwe aardappelhelft
Eiwit	inwrijven met galzeep
Wortels	deppen met babyolie
Bier	deppen met verdunde azijn
Rode wijn	deppen met citroensap
Kauwgum	wasgoed in het vriesvak leggen, daarna afborstelen
Was	strijken tussen twee vellen vloeipapier
Stuifmeel	stuifmeel verwijderen met een kleefstrook
Lippenstift	deppen met eucalyptusolie
Roest	deppen met azijn of citroensap
Bloed	inwrijven met galzeep
Jodium	inwrijven met een rauwe aardappelhelft

Technische gegevens en verbruiksgegevens

Lading (droog gewicht) – Witte was / Bonte was, Hygiene+ 90°C, Active 40°C – Kreukherstellend – Mini 30 – Fijne Was – Wol, Handwas	max. 6,0 kg max. 3,0 kg max. 2,5 kg max. 2,0 kg max. 1,5 kg		
Centrifugeertoerental ¹⁾ – Witte was / Bonte was – Kreukherstellend – Fijne Was, Wol, Handwas	tot 1400 omw/min (afhankelijk van het model) tot 800 omw/min tot 600 omw/min		
Afmetingen – Hoogte / hoogte voor onderbouwinstallatie – Breedte – Diepte / diepte bij geopende deur – Hoogteverstelling van de voetjes	85,0 cm / 82,0 cm 60,0 cm 59,0 cm / 104 cm 2,5 cm		
Leeggewicht	ca. 71 kg		
Elektrische aansluiting – Spanning – Aansluitwaarde – Zekering	230 V ~ 50 Hz 2350 W 10 A		
Wateraansluiting – Waterdruk (stroomdruk) – Inlaattemperatuur – Opvoerhoogte pomp	0,1...1,0 MPa = 1...10 bar max. 25 °C max. 100 cm		
Verbruikswaarden ²⁾	Energie (kWh)	Water (liter)	Tijd (min.)
– Witte was / Bonte was 95 °C	2,05	55	136
– Witte was / Bonte was 60 °C ^{3) 4)}	1,02	49	130
– Witte was / Bonte was 40 °C ³⁾	0,55	49	133
– Hygiene+ 90°C	2,03	65	156
– Active 40°C	0,70	45	173
– Mini 30	0,20	50	30
– Kreukherstellend 60 °C	0,90	55	112
– Kreukherstellend 40 °C ³⁾	0,50	55	110
– Kreukherstellend Koud	0,13	52	90
– Fijne Was 40 °C	0,31	60	66
– Wol 40 °C	0,35	50	60
– Wol Koud	0,03	50	53
– Handwas 30 °C	0,20	40	43

1) Maximaal toerental in het programma; reduceerbaar met de centrifugeerschakelaar.

2) Afhankelijk van water-, wasgoed- en omgevingsomstandigheden kunnen de werkelijke waarden afwijken van aangegeven normwaarden.

3) Controleprogramma's volgens EN 60456.

4) Standaardprogramma voor energielabel.