



Installation Instructions

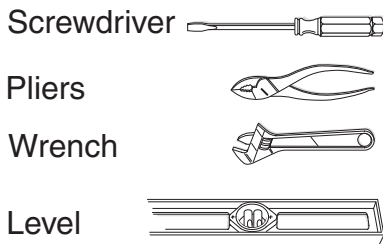
Top Loading Washer

*Keep instructions for future reference.
Be sure manual stays with washer.*

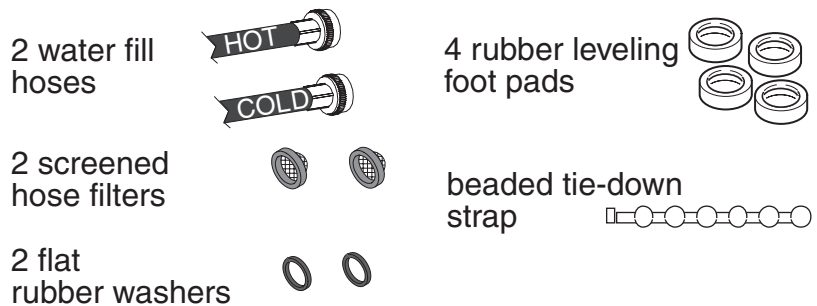
Instructions d'installation Page 7
Instrucciones de Instalación Page 13

You'll Need a Few Things Before You Begin:

Tools



Parts Supplied



1 MOVE WASHER TO FINAL AREA; REMOVE SHIPPING BRACE & PLUG

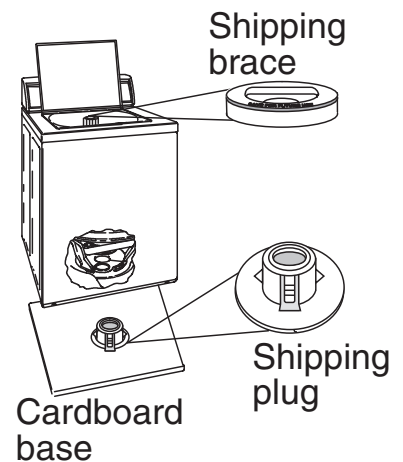
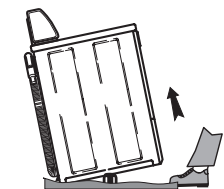
Protect the floor when moving the washer. Washer must be within 4' of desired area before beginning installation. Open washer lid and remove installation parts from shipping brace for use.

Reach through foam shipping brace, grasp bottom of brace, and pull up to remove.

NOTE: Save shipping plug and shipping brace; reinstall whenever washer is moved more than 4'.

Do not lift or move washer without shipping materials in place.

To remove the shipping plug from the washer, step on the cardboard base, tilt the washer back, and slide out the base.

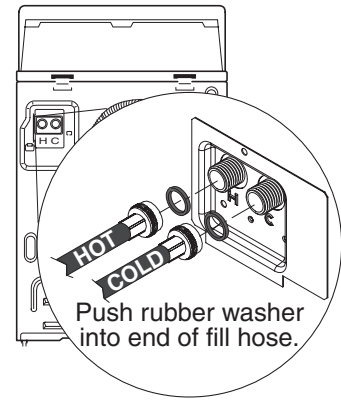


2 CONNECT WATER FILL HOSES TO WASHER

Tightly push one flat rubber washer into one end of each water fill hose and attach this end of hose to washer. HOT and COLD connections are identified by letters H and C stamped into washer cabinet and by HOT and COLD printed on water fill hoses.

In most cases, hoses should cross when attached to correct water temperature faucet.

Tighten hose connections by hand until snug, then another 1/4 turn with pliers. **DO NOT** cross-thread or over-tighten couplings.



3 CONNECT WATER FILL HOSES TO FAUCETS

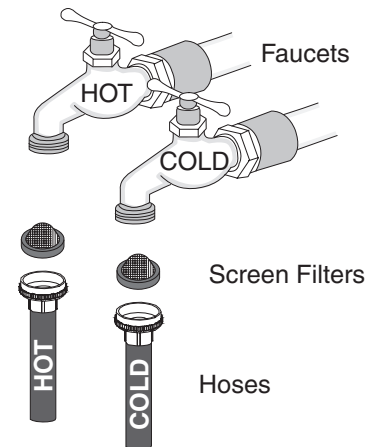
Before connecting hoses to water supply, turn on faucets and **flush lines** for approximately 2 minutes to remove foreign matter that could clog filter screens in water mixing valve or fill hoses.

Tightly push one screened filter washer onto remaining end of each water fill hose. Attach water hoses

to HOT and COLD faucets. **BE SURE HOT WATER HOSE IS CONNECTED TO HOT WATER FAUCET.**

Tighten hose connections by hand until snug, then another 1/4 turn with pliers. **DO NOT** cross-thread or over-tighten couplings.

Turn on water and check for leaks. If leaks are found, retighten hose couplings. Continue tightening and rechecking until no leaks are found.



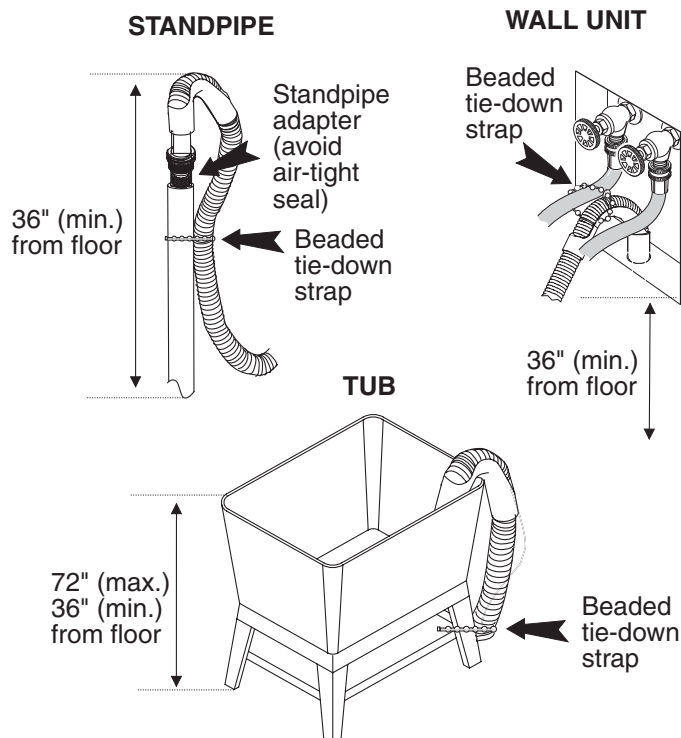
4 SECURE DRAIN HOSE TO DRAIN

Remove drain hose from shipping position on rear of washer by unhooking hose from retainer clamp. **Use beaded tie-down strap to secure** "hook" end of drain hose to standpipe, wall inlet hoses, or laundry tub (must hold at least 20 gallons).

IMPORTANT: To prevent siphoning, do not place ribbed portion of drain hose into standpipe. Avoid air-tight seal around standpipe adapter.

For standpipe installation below 36" (91.4 cm), install Siphon Break Kit part #562P3.

For standpipe installation above 48" (121.2 cm), install a check valve to prevent water from flowing back into washer. Available from local hardware store.



5 POSITION AND LEVEL WASHER

Position washer in final location on clean, dry, firm, and level floor.

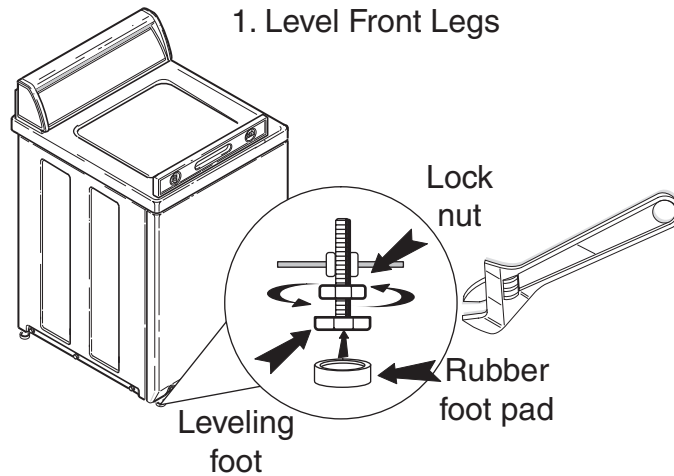
NOTE: To avoid damage to legs and base, do not slide washer across floor if leveling legs have been extended.

Loosen 7/8" locknuts and extend front leveling legs. Place rubber foot pads on all four leveling legs. Adjust front 2 leveling legs until machine is level side-to-side. Be sure machine does not rock. Tighten locknuts up to washer base, or washer will move out of position during operation.

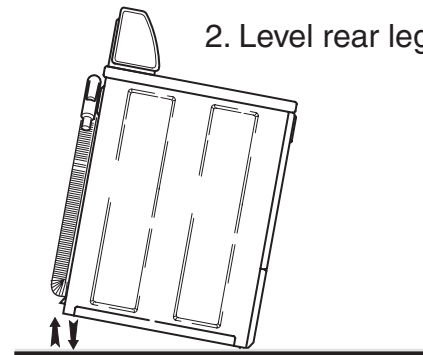
Once front legs are adjusted, gently tilt washer forward on front legs and lower into place to correctly set rear self-leveling legs.

Check that washer is level front-to-back and side-to-side. **WASHER MUST NOT ROCK.**

1. Level Front Legs

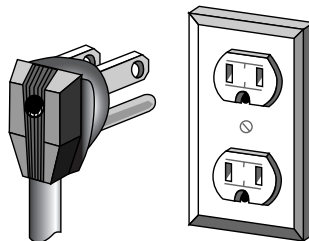


2. Level rear legs



6 CONNECT POWER CORD TO ELECTRICITY

See Installation Requirements section. Plug washer into **3-prong grounded outlet only.**



7 CLEAN TUB AND RUN THROUGH ONE WASH CYCLE WITHOUT CLOTHES

Wipe tub with clean rag and soap diluted in warm water to remove any oil used in manufacturing. Use household spray cleaner if necessary.

Add water and detergent to washtub, and run before first use.

Questions?

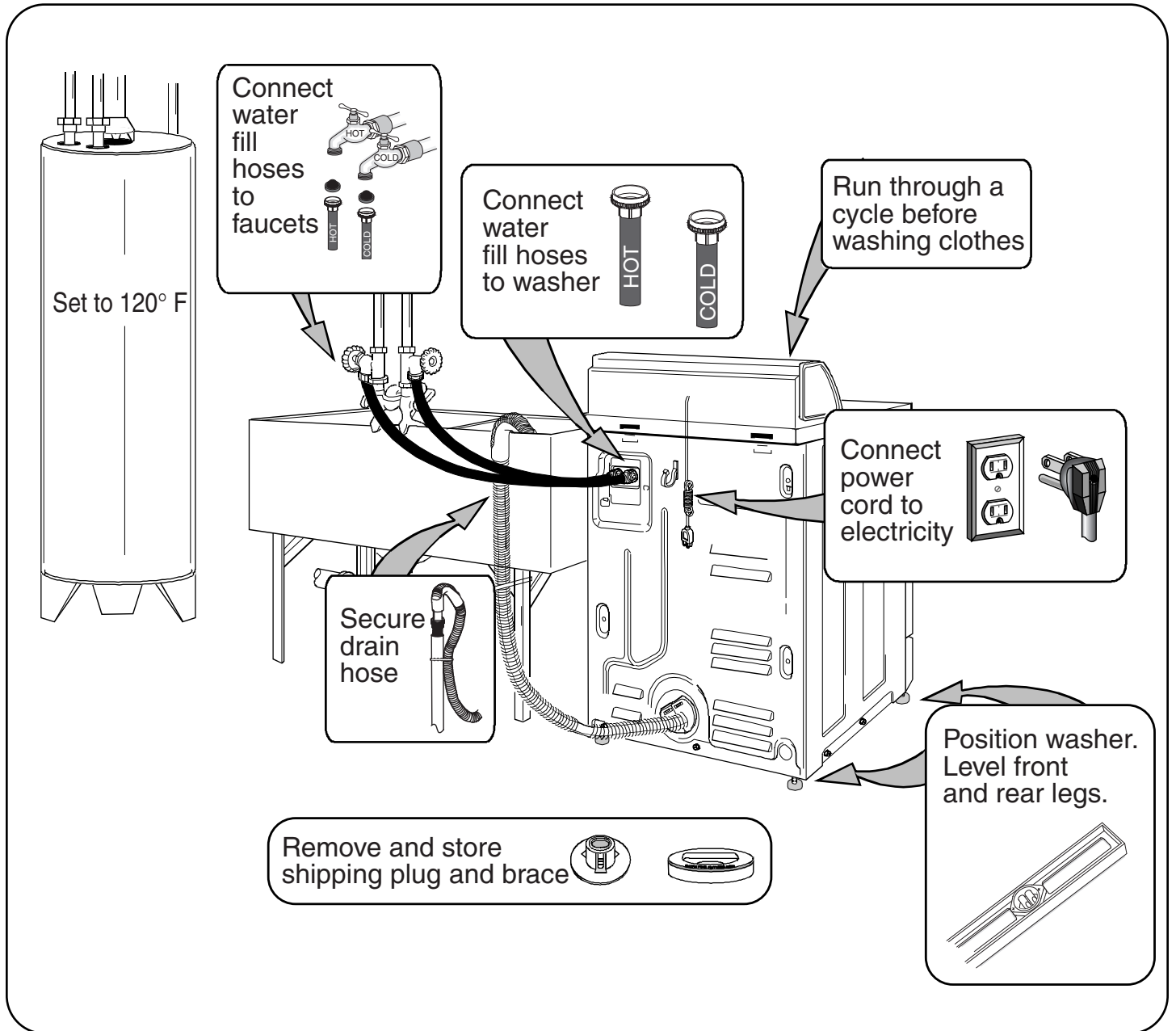
*See the User's Guide or call
Maytag Appliances
Sales Company*

**1-800-688-9900
USA**

**1-800-688-2002
Canada**

**1-800-688-2080
TTY USA Only**

Installation Summary



Important Safety Information

About Ground Wires

In the event of an electrical short circuit, a ground wire reduces the risk of electric shock by providing an escape wire for the electric current.

Standard accepted color coding for ground wires is **green** or **green with a yellow stripe**.

Grounding wires and wires colored like grounding wires are **NOT** to be used as current carrying conductors.

Save These Instructions

Grounding Instructions

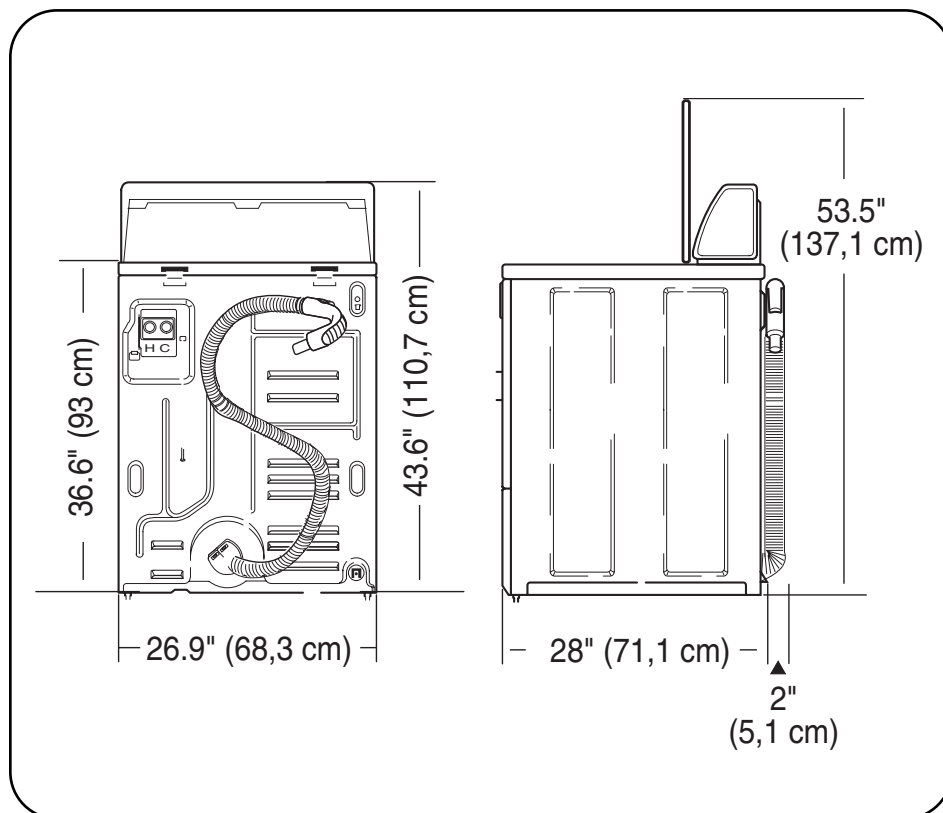
For safety, washer must be grounded. All washer power supply cords are equipped with 3-prong grounding plug. Plug on cord must be plugged into appropriate outlet that is properly installed and grounded in accordance with all local codes and ordinances. Do not modify plug on washer cord. If plug will not fit outlet, have qualified electrician install proper outlet.

▲ WARNING

To avoid risk of personal injury or death due to electrical shock:

- **Observe all local codes and ordinances.**
- Disconnect electrical power to unit before servicing.
- Ground appliance properly.
- Check with a qualified electrician if you are not sure this appliance is properly grounded.
- DO NOT ground to gas line.
- DO NOT ground to cold water pipe if pipe is interrupted by plastic, non-metallic gaskets, or other insulating (non-conducting) materials.
- DO NOT modify plug on power cord. If plug does not fit electrical outlet, have proper outlet installed by qualified electrician.
- DO NOT have a fuse in the neutral or ground circuit. A fuse in the neutral or ground circuit could result in an electrical shock.
- DO NOT use an extension cord with this appliance.
- DO NOT use an adapter plug with this appliance.
- DO NOT pinch power cord.

Washer Dimensions



Optional Kits

Kits are available at extra cost through your Maytag dealer or Maytag Customer Assistance at 1-800-688-9900 USA, 1-800-688-2002 Canada, 1-800-688-2080 TTY USA Only

Siphon Break Kit

For standpipe installation below 36" (91.44 cm), install part #562P3.

Longer Water Inlet Hoses

8' (2.44 m) inlet hose, part #20617.
10' (3.05 m) inlet hose, part #20618.

Drain Hose Extension

Order this kit in two parts: the coupler, part #406P3, and 1' additional drain hose, part #20616.

Anchor Kit

To stop washer from moving on uneven surfaces, install part #155P3.

Adjustable leg Extension Kit

To level washer on extremely uneven surfaces, install part #566P3.

Installation Requirements

Before You Install...

| Consider | Description |
|--------------------------------|---|
| Location | <p>Use dimensions shown in manual to determine space needed for easy installation and servicing.</p> <p>Install washer on a solid floor. Never install washer on a platform or weak support structure.</p> <p>Wood floor constructions may sometimes need to be reinforced to minimize vibration from unbalanced loads.</p> <p>DO NOT install washer on carpeted floor. Carpet and soft tile surfaces also contribute to vibration and/or tendency for washer to move slightly during spin cycle.</p> |
| Electrical Requirements | <p>Washer requires 120 volt, 15 amp, 60 Hz power supply and 3-prong grounding plug. Power cord is approximately 69" long. Refer to serial plate for specific requirements. Wiring diagram is located in control hood.</p> |
| Water Supply Faucets | <p>Water supply faucets must fit standard 3/4" (19.05 mm) female garden hose couplings. Do not use slip-on or clamp-on connections.</p> <p>NOTE: Water supply faucets should be easily accessible and turned off before extended periods of non-use.</p> |
| Water Pressure | <p>Static pressure measured at faucet must be 20–120 pounds per square inch (138 to 827 kPa). Water pressure under 20 pounds per square inch (138kPa) results in extended washer fill time.</p> |
| Drain | <p>Drain receptacle must be able to handle hose with at least 1-1/4" (32 cm) outside diameter. End of drain hose must be 36" (91.44 cm) above floor, or water may run out of washer before end of cycle.</p> |

Instructions d'installation

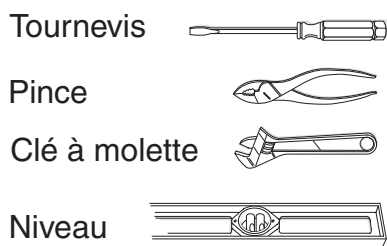
Laveuse à chargement par le haut

*Conserver ces instructions comme références.
Veiller à laisser le manuel avec la laveuse.*

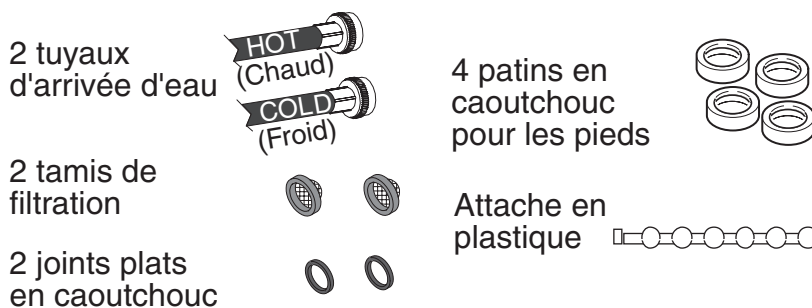
Instructions de Instalación Page 13

Matériel nécessaire:

Outillage



Articles fournis



1 DÉPLACER L'APPAREIL JUSQU'À SON EMPLACEMENT D'INSTALLATION; ENLEVER LES MATÉRIAUX D'EMBALLAGE ET D'EXPÉDITION

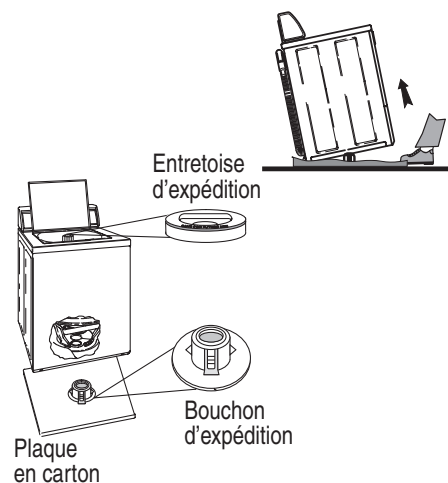
Protéger le plancher avant de déplacer la laveuse. Avant d'entreprendre l'installation, placer l'appareil à moins de 1,2 m (4 pi) de sa position d'installation. Ôter le couvercle et détacher les pièces fixées sur l'entretoise d'expédition.

Enlever l'entretoise d'expédition (polystyrène): saisir l'entretoise par le dessous et tirer vers le haut.

REMARQUE : Conserver l'entretoise d'expédition et le bouchon d'expédition; réinstaller ces composants chaque fois qu'il sera nécessaire de déplacer la laveuse de plus de 1,2 m (4 pi).

Ne pas soulever ou déplacer l'appareil sans que ces articles de calage soient en place.

Pour enlever le bouchon d'expédition, placer un pied sur la plaque en carton (sous l'appareil), incliner l'appareil vers l'arrière et faire glisser la plaque en carton pour l'écarter.

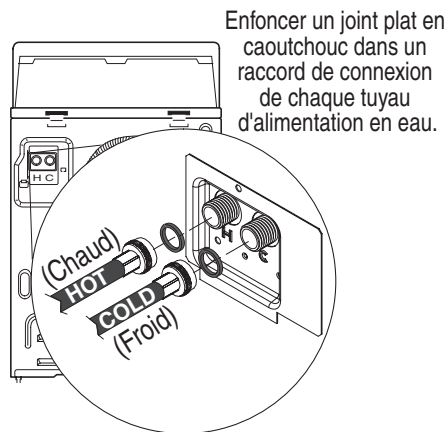


2 RACCORDER LES TUYAUX D'ARRIVÉE D'EAU

Enfoncer un joint plat en caoutchouc dans un raccord de chaque tuyau d'alimentation en eau et connecter les tuyaux sur l'appareil. Les entrées d'eau sont identifiées par des lettres gravées sur l'appareil : H pour l'eau CHAUDE et C pour l'eau FROIDE; les tuyaux sont également marqués : HOT pour l'eau CHAUDE et COLD pour l'eau FROIDE.

Dans la plupart des cas les tuyaux se croiseront pour le raccordement aux robinets.

Serrer manuellement les raccords des tuyaux, puis serrer de 1/4 de tour de plus avec une pince. Veiller à **NE PAS** serrer excessivement les raccords pour ne pas détériorer les filetages.



3 CONNECTER LES TUYAUX SUR LES ROBINETS

Avant de connecter les tuyaux d'alimentation en eau sur les robinets, ouvrir les robinets et **laisser l'eau couler** pendant environ 2 minutes pour qu'elle entraîne tous les résidus de matières étrangères/sédiments qui pourraient autrement obstruer les tamis de filtration.

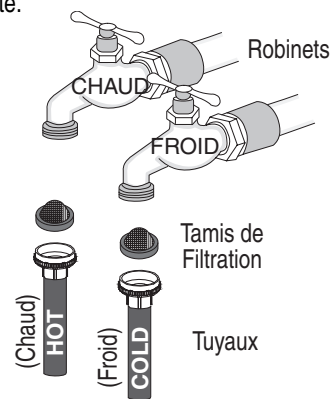
Enfoncer un joint plat avec tamis de filtration dans le raccord de chaque tuyau d'alimentation en eau. Connecter les tuyaux sur les

robinets d'eau CHAUDE et d'eau FROIDE. **VEILLER À NE PAS INTERVERTIR LES TUYAUX (CONNECTER LE TUYAU D'EAU CHAUDE SUR LE ROBINET D'EAU CHAUDE).**

Serrer manuellement les raccords des tuyaux, puis serrer de 1/4 de tour de plus avec une pince. Veiller à **NE PAS** serrer excessivement les raccords pour ne pas détériorer les filetages.

Ouvrir les robinets et inspecter pour rechercher les fuites. S'il y a une fuite d'eau, resserrer le raccord concerné. Serrer ainsi

les raccords jusqu'à ce qu'il n'y ait plus aucune fuite.



4 RACCORDER À LA CANALISATION D'ÉVACUATION

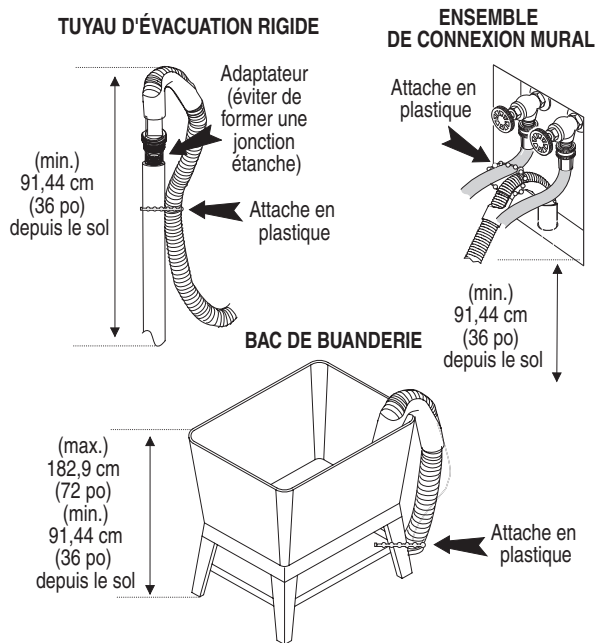
Détacher le tuyau d'évacuation flexible qui avait été fixé à l'arrière de l'appareil : décrocher le tuyau de la bride de retenue.

Utiliser l'attache en plastique pour attacher le tuyau flexible sur le tuyau d'évacuation rigide, sur les tuyaux d'arrivée d'eau, ou sur un pied du bac de buanderie (bac d'une capacité d'au moins 76 litres (20 gallons)), près de l'extrémité en crochet.

IMPORTANT: Pour éviter un effet de siphon, ne pas introduire la partie ondulée du tuyau flexible dans le tuyau d'évacuation rigide. Éviter de former une connexion étanche à l'air à ce niveau.

Si la hauteur du tuyau d'évacuation rigide est de moins de 91,44 cm (36 po), installer un brise-siphon (produit n° 562P3).

Si la hauteur du tuyau d'évacuation rigide est supérieure à 121,2 cm (48 po), installer un clapet dans le circuit pour éviter un reflux d'eau vers l'appareil; acheter le clapet dans un magasin de quincaillerie local.



5 POSITIONNER L'APPAREIL À SON EMPLACEMENT DÉFINITIF

Positionner l'appareil à son emplacement d'installation final, sur un sol propre, sec, ferme et horizontal.

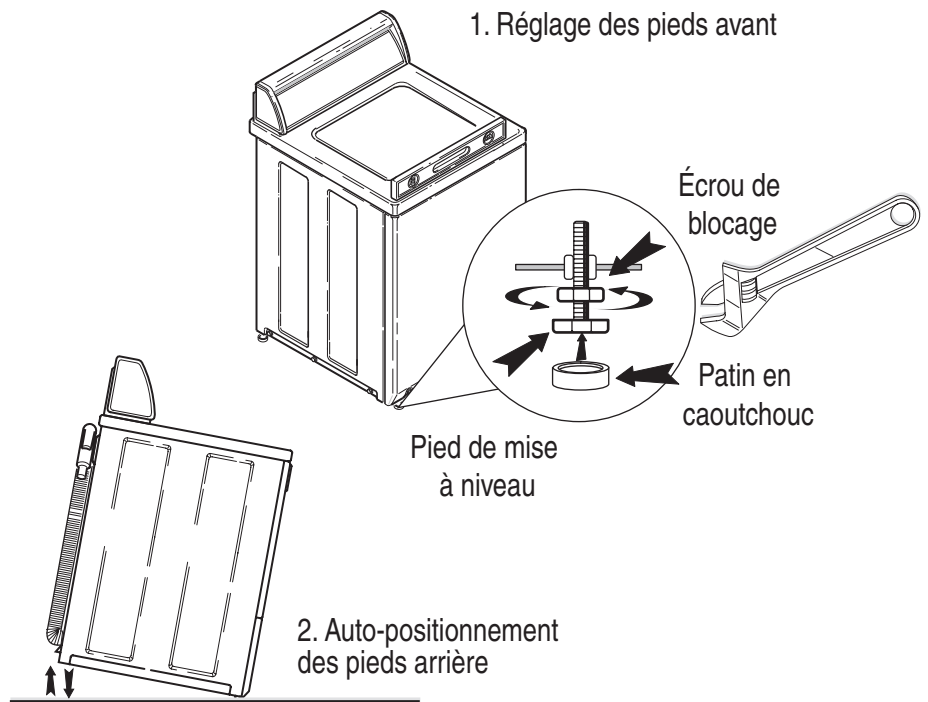
REMARQUE: Pour éviter d'endommager les pieds et la base de l'appareil, ne pas faire glisser l'appareil sur le plancher si les pieds ont été déployés.

Desserrer les écrous de blocage de 7/8 po (22 mm), et déployer les pieds avant. Placer un patin en caoutchouc sur chacun des quatre pieds de l'appareil. Ajuster la longueur de déploiement des 2 pieds avant pour obtenir un aplomb correct de l'appareil. Vérifier que l'appareil ne peut osciller. Serrer les écrous de blocage contre la base de l'appareil, sinon l'appareil pourra se déplacer durant son fonctionnement.

Après le réglage des pieds avant, incliner doucement l'appareil vers l'avant, puis laisser l'appareil redescendre pour produire le posi-

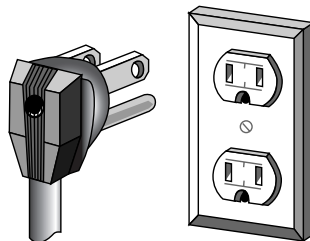
tionnement automatique correct des pieds arrière.

Contrôler l'aplomb de l'appareil – transversalement, et avant/arrière. **IL NE FAUT PAS QUE L'APPAREIL PUISSE OSCILLER.**



6 RACCORDER À LA SOURCE D'ÉLECTRICITÉ

Voir les spécifications à la section Caractéristiques de l'installation. Brancher la sécheuse seulement sur une **prise de courant à trois alvéoles, reliée à la terre.**



7 NETTOYER LA CUVE ET EXÉCUTER UN CYCLE DE LAVAGE À VIDE

Essuyer la surface interne de la cuve avec un chiffon propre et du savon dilué dans de l'eau tiède, pour éliminer tout résidu d'huile de la fabrication. Le cas échéant, utiliser un produit de nettoyage ménager pulvérisable.

Remplir l'appareil d'eau et ajouter du détergent, et exécuter un cycle de lavage à vide avant la première utilisation.

Avez-vous des questions ?

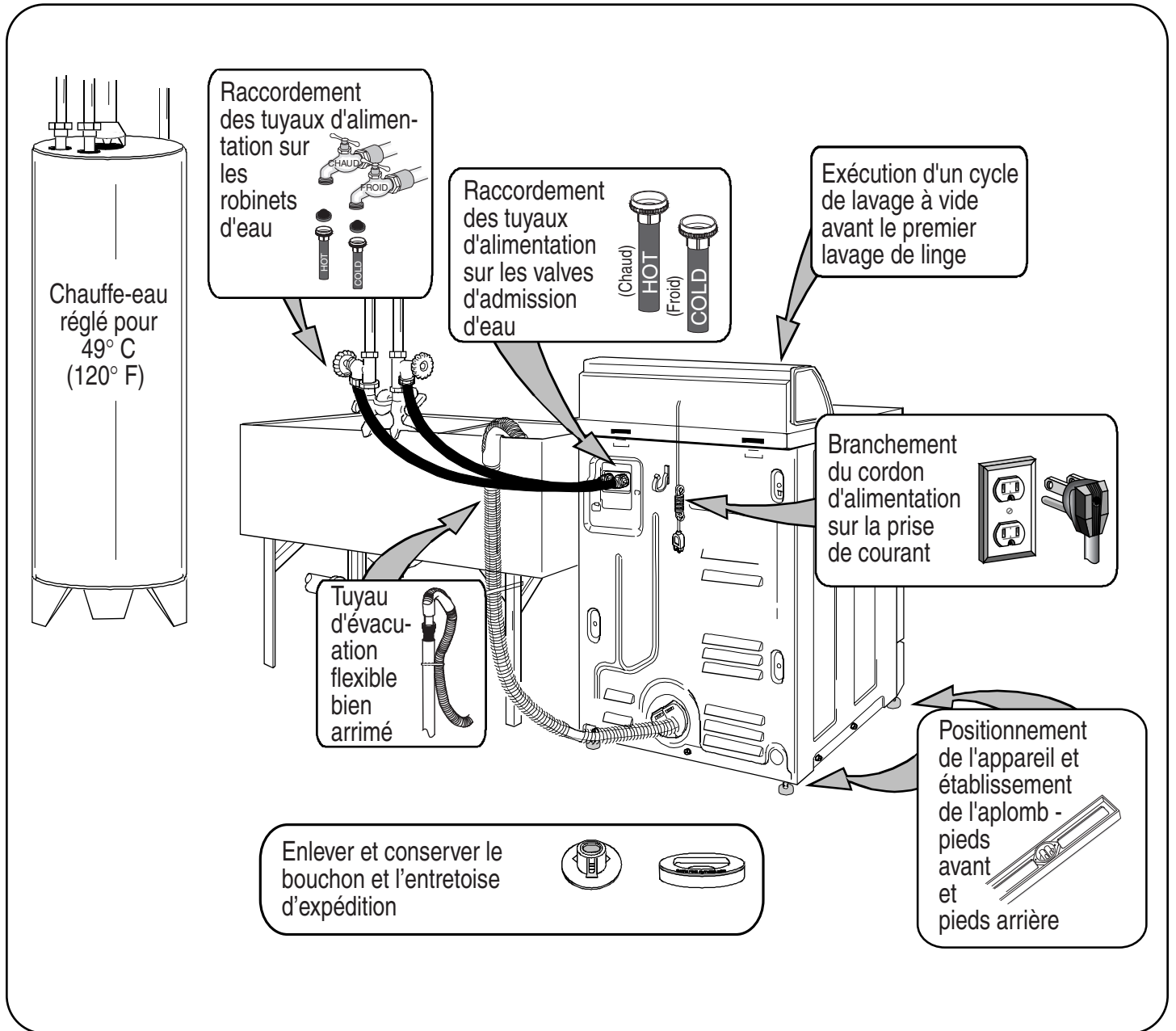
Consultez le guide de l'utilisateur ou contactez Maytag Appliances Sales Company au

*1-800-688-9900
(États-Unis)*

*1-800-688-2002
(Canada)*

*1-800-688-2080
(É.-U. seulement avec ATS)*

Configuration d'installation



Sécurité – Information Importante

Conducteurs de liaison à la terre

Advenant qu'un court-circuit électrique se produise, un conducteur de liaison à la terre réduit le risque de choc électrique; il constitue un itinéraire de transmission du courant électrique entre l'appareil et la terre.

La couleur de codage standard de l'isolant du conducteur de liaison à la terre est **vert**, ou **vert avec un liséré jaune**.

NE JAMAIS utiliser pour la transmission d'un courant électrique un conducteur normalement employé pour la liaison à la terre (ou de la même couleur).

Conserver ces instructions

Instructions de Liaison à la Terre

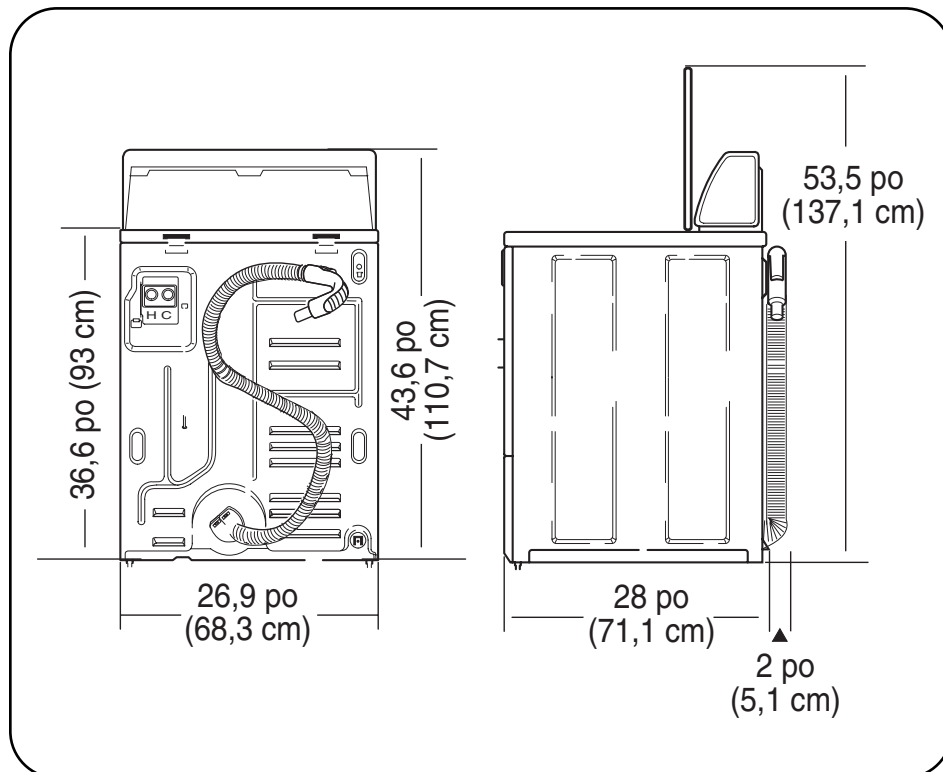
Pour des raisons de sécurité, la laveuse doit être reliée à la terre. Tous les conducteurs d'alimentation de la laveuse sont dotés d'une fiche de branchement à 3 broches (pour liaison à la terre). Le cordon d'alimentation doit être branché dans une prise de courant correctement installée et mise à la terre, conformément aux prescriptions des codes et règlements locaux. Ne jamais modifier la fiche du cordon de la laveuse. Si la fiche se branche mal dans la prise, demander à un électricien compétent d'installer la bonne prise.

⚠ AVERTISSEMENT

Pour éviter un choc électrique susceptible de provoquer des blessures graves ou mortelles :

- **Respecter toutes les prescriptions des codes et règlements locaux.**
- Interrompre l'alimentation électrique de l'appareil avant d'entreprendre toute intervention.
- Relier correctement l'appareil à la terre.
- Consulter un électricien qualifié en cas d'incertitude quant à la qualité de la liaison à la terre de l'appareil.
- NE PAS utiliser la canalisation de gaz pour la liaison à la terre.
- NE PAS utiliser une canalisation d'eau froide pour la liaison à la terre si la tuyauterie renferme des matériaux isolants ou non conducteurs (joints en plastique ou non métalliques, ou section de tuyauterie non métallique).
- NE JAMAIS modifier la configuration de la fiche de branchement. S'il n'est pas possible de brancher la fiche sur la prise de courant, faire installer une prise de courant adéquate par un électricien qualifié.
- NE PAS installer un fusible dans le circuit du conducteur neutre ou le circuit de liaison à la terre; ceci entraînerait un risque de choc électrique.
- NE PAS utiliser un câble de rallonge pour l'alimentation de cet appareil.
- NE PAS utiliser une fiche d'adaptation pour l'alimentation de cet appareil.
- NE PAS coincer le cordon d'alimentation.

Dimensions de L'appareil



Ensembles facultatifs

Ensembles disponibles contre facturation additionnelle; consulter le détaillant Maytag ou le service à la clientèle de Maytag à 1-800-688-9900 É.-U. 1-800-688-2002 Canada 1-800-688-2080 É.-U. (seulement avec ATS)

Ensemble brise-siphon

Pour tuyau d'évacuation rigide de moins de 91,44 cm (36 po); produit n° 562P3.

Tuyaux d'alimentation en eau – grande longueur

Tuyaux de 2,44 m (8 pi) – produit n° 20617.
Tuyaux de 3,05 m (10 pi) – produit n° 20618.

Tuyau d'évacuation flexible – grande longueur

On doit commander deux produits : raccord d'accouplement (produit n° 406P3) et extension de tuyau flexible de 30 cm (1 pi) (produit n° 20616).

Ensemble d'ancrage

Pour empêcher l'appareil de se déplacer en fonctionnement sur une surface qui n'est pas parfaitement plane – produit n° 155P3.

Extension de pied réglable

Pour établir l'aplomb de l'appareil sur une surface d'appui très inégale – produit n° 566P3.

Caractéristiques de l'installation

Avant d'entreprendre l'installation ...

| Facteurs à considérer | Description |
|---------------------------------------|--|
| Emplacement d'installation | <p>Pour déterminer l'espace nécessaire pour l'installation, voir les dimensions mentionnées dans le manuel.</p> <p>Installer l'appareil sur un sol ferme. Ne pas installer l'appareil sur une plate-forme ou sur un sol insuffisamment ferme.</p> <p>Il est parfois nécessaire de renforcer un plancher de bois pour minimiser les vibrations suscitées par une charge mal équilibrée.</p> <p>NE PAS installer l'appareil sur un sol garni de tapis. Une surface d'appui garnie de tapis ou de carrelage souple peut également favoriser des vibrations et la tendance de l'appareil à se déplacer légèrement durant l'essorage.</p> |
| Alimentation électrique | <p>L'appareil est doté d'un cordon d'alimentation avec fiche de branchement à trois broches, pour liaison à la terre; brancher la fiche sur une prise de courant 120 volts CA, 15 A, 60 Hz, de même configuration. La longueur du cordon d'alimentation est d'environ 175 cm (69 po). Les spécifications de la source d'électricité sont mentionnées sur la plaque signalétique. On trouve un schéma de câblage sous le haut du tableau de commande.</p> |
| Robinets d'alimentation en eau | <p>Les robinets d'alimentation en eau doivent comporter un filetage mâle standard de 19,05 mm (3/4 po) permettant la connexion des tuyaux d'arrosage de jardin. Ne pas utiliser des robinets qui nécessiteraient la fixation des tuyaux flexibles avec des brides.</p> <p>REMARQUE: Il est utile que les robinets d'alimentation soient facilement accessibles; on doit les fermer lorsque l'appareil ne sera pas utilisé pendant une période prolongée.</p> |
| Pression d'eau | <p>La tuyauterie d'eau doit fournir l'eau sous une pression statique de 138 à 827 kPa (20 à 120 lb/po²) au niveau des robinets. Si la pression de distribution est inférieure à 138 kPa (20 lb/po²), le temps de remplissage de l'appareil augmente considérablement.</p> |
| Évacuation | <p>Le diamètre externe du tuyau d'évacuation rigide doit être d'au moins 32 mm (1-1/4 po). L'extrémité du tuyau rigide doit être située à au moins 91,44 cm (36 po) au-dessus du sol; sinon, l'appareil peut se vider de son eau avant la fin du cycle de lavage.</p> |

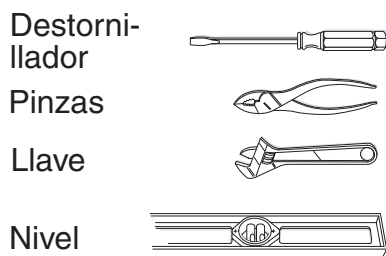
Instrucciones de Instalación

Lavadora de Carga Vertical

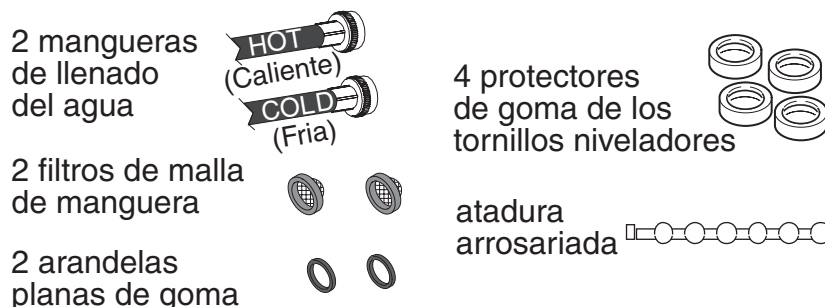
*Conserve las instrucciones para referencia futura.
Asegúrese de que el manual se mantenga junto con la lavadora.*

Antes de comenzar necesitará los siguientes artículos:

Herramientas



Piezas Suministradas



1 UBICACION DE LA LAVADORA EN SU LUGAR DEFINITIVO; RETIRO DEL SOPORTE Y TAPON DE EMBARQUE

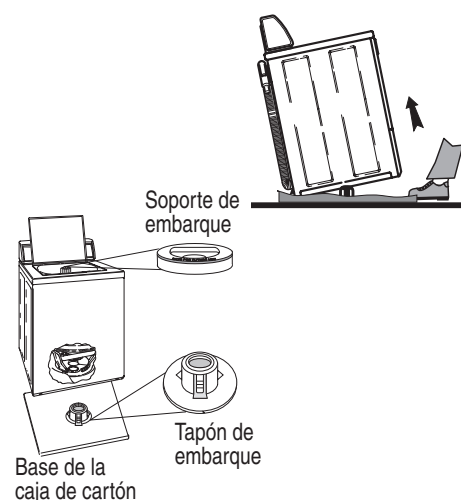
Proteja el piso cuando cambie de lugar la lavadora. La lavadora debe estar a 4' (1,2 m) del lugar definitivo antes de comenzar la instalación. Abra la tapa de la lavadora y retire del soporte de embarque las piezas de instalación para su uso.

Inserte la mano a través del soporte de embarque, sujete la parte inferior del soporte y tire de él para sacarlo.

NOTA: Conserve el tapón de embarque y el soporte de embarque; vuelva a instalarlos cada vez que la lavadora sea movida más de 4' (1,2 m).

No levante ni mueva la lavadora sin tener los materiales de embarque en su lugar.

Para retirar el tapón de embarque de la lavadora, pise la base de la caja de cartón, incline la lavadora hacia atrás y deslice la base hacia afuera.



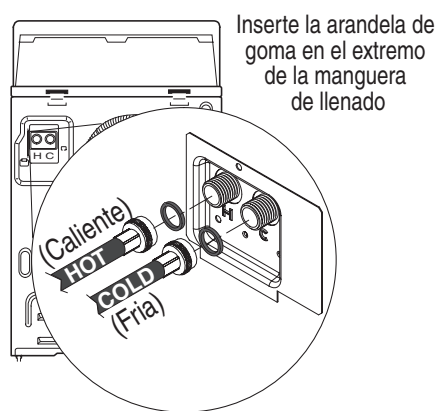
2 INSTALACION DE LAS MANGUERAS DE LLENADO DEL AGUA EN LA LAVADORA

Inserte una arandela plana de goma en un extremo de cada manguera de llenado del agua y conecte este extremo de la manguera en la lavadora. La conexión 'HOT' (CALIENTE) y 'COLD' (FRÍA) se identifican con las letras H y C estampadas en el gabinete de la lavadora y con las palabras 'HOT'

y 'COLD' impresas en las mangueras de llenado del agua.

En la mayoría de los casos, las mangueras quedan cruzadas cuando están correctamente conectadas en las llaves del agua.

Apreté a mano las conexiones de las mangueras hasta que queden firmes, luego gire con pinzas 1/4" de vuelta adicional. **NO** estropee las roscas ni apriete demasiado los acoplamientos.



Inserte la arandela de goma en el extremo de la manguera de llenado

3 INSTALACION DE LAS MANGUERAS DE LLENADO DE AGUA EN LAS LLAVES

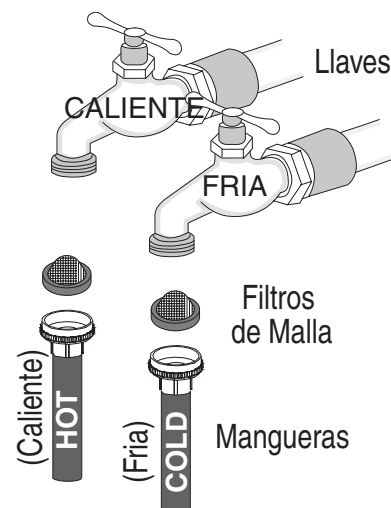
Antes de conectar las mangueras al suministro del agua, abra las llaves y lave las tuberías durante aproximadamente 2 minutos para extraer cualquier materia extraña que pudiera obstruir los filtros de malla de la válvula de mezcla del agua o de las mangueras de llenado.

Inserte una arandela con filtro de malla en el otro extremo de cada una de las mangueras de llenado del agua. Instale las mangueras

en las llaves del agua CALIENTE ('HOT') y del agua FRÍA ('COLD'). **ASEGURESE DE QUE LA MANGUERA DEL AGUA CALIENTE ESTE CONECTADA EN LA LLAVE DEL AGUA CALIENTE.**

Apreté a mano las conexiones de las mangueras hasta que queden firmes, luego gire con pinzas 1/4 de vuelta adicional. **NO** estropee las roscas ni apriete demasiado los acoplamientos.

Abra la llave del agua y verifique si hay escapes. Si se encuentran escapes, vuelva a apretar los acoplamientos de la manguera. Continúe apretando y verificando hasta que se acaben los escapes.



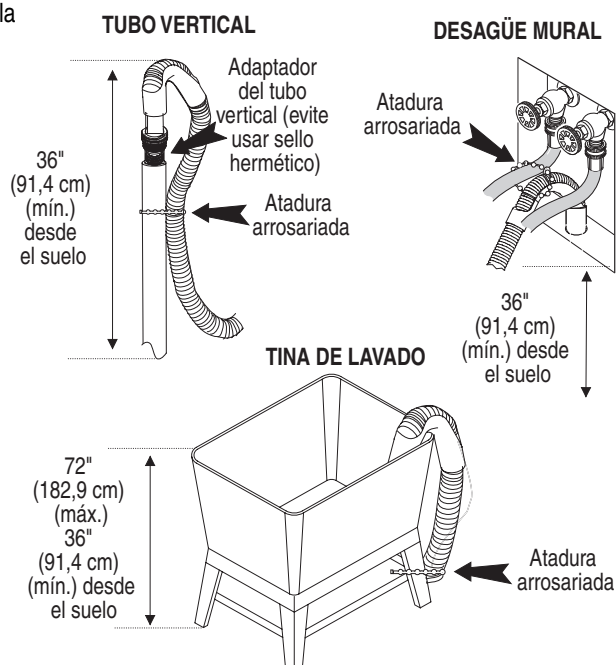
4 INSTALACION DE LA MANGUERA DE DESAGÜE EN EL DESAGÜE

Retire la manguera de desagüe del lugar de embarque en la parte trasera de la lavadora desenganchándola de la abrazadera de sujeción. **Use la atadura arrosariada para asegurar** el extremo "en gancho" de la manguera de desagüe en el tubo vertical, en las mangueras de desagüe mural o en la tina de lavado (debe tener por lo menos 20 galones de capacidad).

IMPORTANTE: Para evitar sifonaje, no coloque la sección nervada de la manguera de desagüe en el tubo vertical. Evite el sello hermético alrededor del adaptador del tubo vertical.

Para instalación en tubo vertical de menos de 36" (91,4 cm), instale el juego antisifonaje Pieza #562P3.

Para instalación en tubo vertical de más de 48" (121,2 cm), instale una válvula de retención para evitar que el agua se devuelva hacia la lavadora. Esta válvula puede ser comprada en una ferretería local.



5 UBICACION Y NIVELADO DE LA LAVADORA

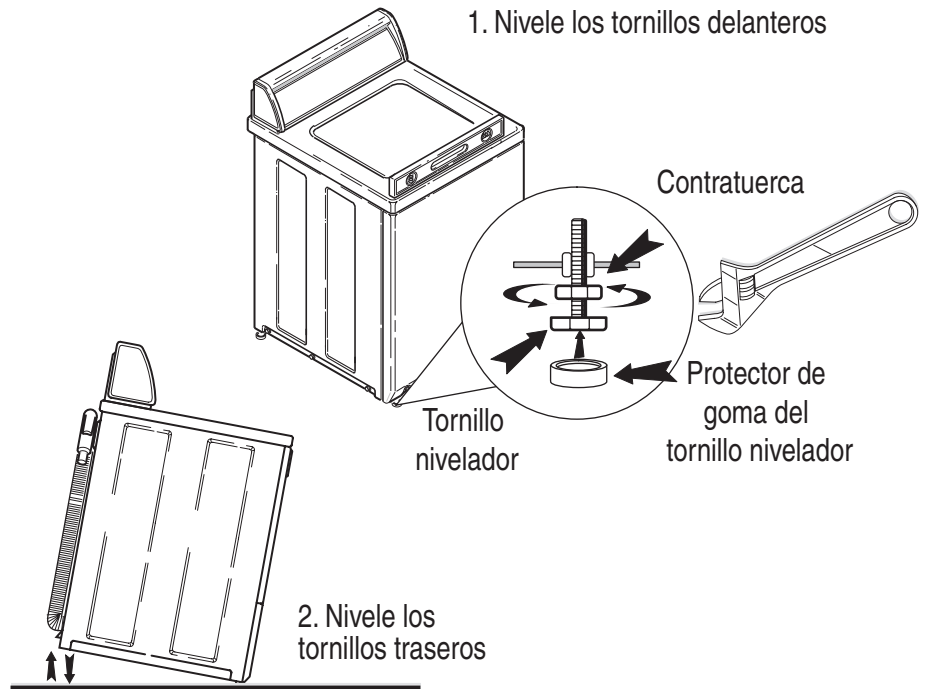
Coloque la lavadora en su lugar definitivo sobre el piso limpio, seco, firme y nivelado.

NOTA: Para evitar que se dañen las patas y la base, no deslice la lavadora a través del piso si los tornillos niveladores están extendidos.

Afije las contratuercas de 7/8" (22 mm) y extienda los tornillos niveladores delanteros. Coloque un protector de goma en cada uno de los cuatro tornillos niveladores. Ajuste los 2 tornillos niveladores delanteros hasta que la lavadora quede nivelada de lado a lado. Asegúrese de que la lavadora no se meza. Apriete las contratuercas en la base de la lavadora, de lo contrario la lavadora se moverá de su lugar cuando sea usada.

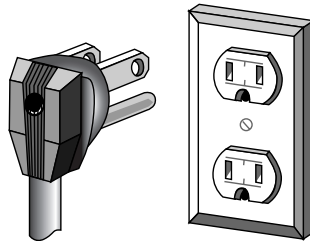
Una vez que los tornillos niveladores delanteros han sido ajustados, incline delicadamente la lavadora hacia adelante sobre los tornillos y hágala descansar correctamente para ajustar los tornillos autoniveladores traseros.

Verifique si la lavadora está nivelada de adelante hacia atrás y de lado a lado. **LA LAVADORA NO DEBE MECERSE.**



6 CONEXION DEL CORDON ELECTRICO EN EL TOMACORRIENTE

Vea la sección Requerimientos de Instalación. Enchufe la lavadora solamente en un **toma-corriente puesto a tierra para enchufes de 3 clavijas.**



7 LIMPIE LA TINA DE LA LAVADORA Y EJECUTE UN CICLO DE LAVADO SIN ROPA

Limpie la tina con un paño limpio y jabón diluido en agua tibia para extraer cualquier aceite usado en la fabricación. Use un limpiador en aerosol de tipo doméstico si es necesario.

Agregue agua y detergente en la tina y ejecute un ciclo antes del primer uso.

¿Preguntas

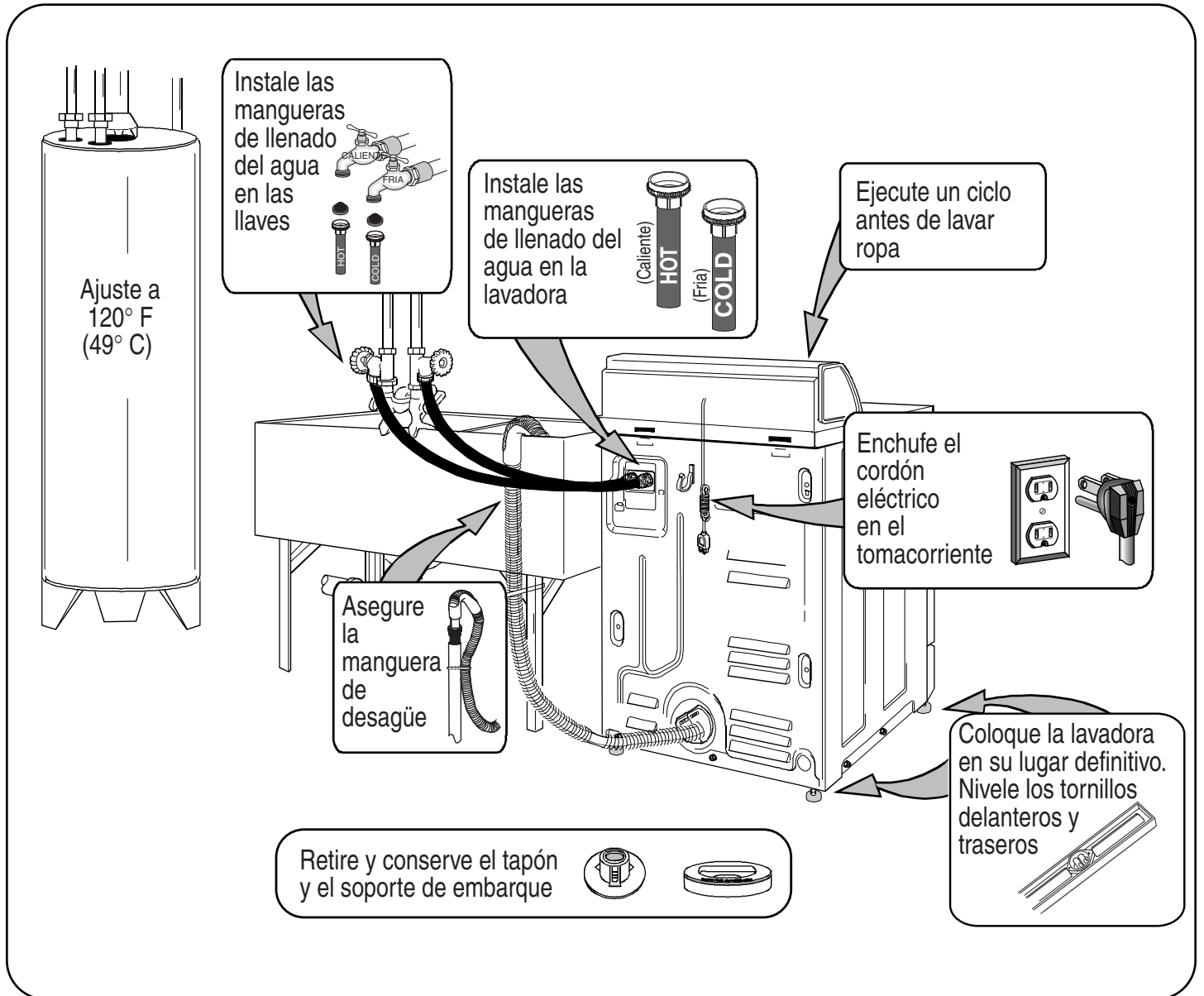
Consulte la Guía del Usuario o llame a 'Maytag Appliances Sales Company'

**1-800-688-9900
EE.UU**

**1-800-688-2002
Canadá**

**1-800-688-2080
Personas con
problemas auditivos
o del habla
EE.UU. solamente**

Resumen de la Instalación



Información Importante Sobre Seguridad

Alambres de Puesta a Tierra

En caso de un cortocircuito eléctrico, el alambre de puesta a tierra reduce el riesgo de sufrir un choque eléctrico al permitir que la corriente eléctrica escape a través del alambre.

El código de color estándar aceptado para los alambres de puesta a tierra es **verde** o **verde con una franja amarilla**.

Los alambres de puesta a tierra y los alambres de color similares a los de puesta a tierra **NO** deben ser usados como conductores portadores de corriente

Conserve Estas Instrucciones

Instrucciones Para la Puesta a Tierra

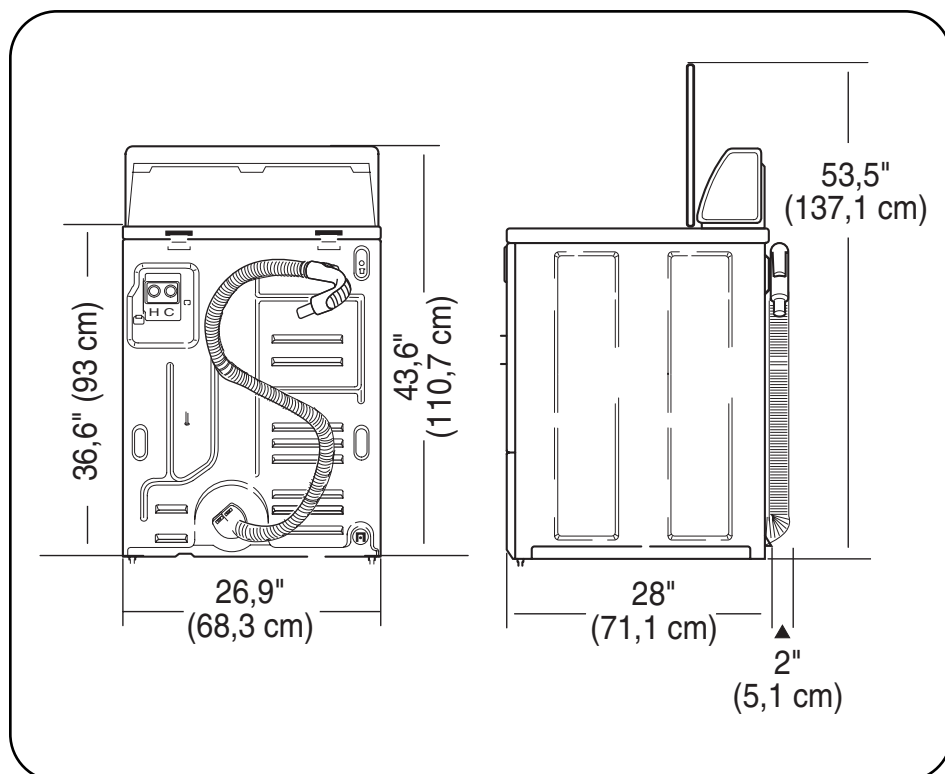
Para mayor seguridad esta lavadora debe ser puesta a tierra. Todos los cables de suministro eléctrico de la lavadora están provistos de enchufes de tres clavijas con puesta a tierra. El enchufe del cordón eléctrico debe ser enchufado en un tomacorriente apropiado que esté debidamente instalado y puesto a tierra de acuerdo con todos los códigos y reglamentos locales. No modifique el enchufe del cordón eléctrico de la lavadora. Si el enchufe no calza en el tomacorriente, pida a un electricista calificado que instale un tomacorriente apropiado.

⚠ ADVERTENCIA

A fin de reducir el riesgo de lesión personal o mortal debido a un choque eléctrico

- **Observe todos los códigos y reglamentos locales.**
- Desenchufe la lavadora antes de cualquier reparación.
- Ponga a tierra la lavadora de manera correcta.
- Consulte con un electricista calificado si no está seguro de que este aparato está debidamente puesto a tierra.
- NO ponga a tierra en una tubería de gas.
- NO ponga a tierra en una tubería de agua fría si la tubería contiene empaquetaduras plásticas, no metálicas u otros materiales aisladores (no conductores).
- NO modifique el enchufe del cordón eléctrico. Si el enchufe no calza en el tomacorriente eléctrico, haga instalar un tomacorriente apropiado por un electricista calificado.
- NO coloque un fusible en el circuito neutro o de puesta a tierra. Un fusible en el circuito neutro o de puesta a tierra puede ocasionar un choque eléctrico.
- NO use un cordón de extensión con este artefacto.
- NO use un adaptador con este electrodoméstico.
- NO apriete el cordón eléctrico.

Dimensiones de la Lavadora



Kits Opcionales

Los kits están disponibles a un costo adicional a través del distribuidor Maytag o del Departamento de Ayuda a los Consumidores (Maytag Customer Assistance) llamando al 1-800-688-9900 EE.UU.

1-800-688-2002 Canadá

1-800-688-2080 Personas con problemas auditivos o del habla - EE.UU. solamente

Kit Antisifonaje

Para instalación en tubo vertical de menos de 36" (91,44 cm), pieza #562P3

Mangueras de Llenado del Agua más Largas

Manguera de llenado de 8' (2,44 m), pieza #20617.

Manguera de llenado de 10' (3,05 m), pieza #20618.

Extensión de Manguera de Desagüe

Solicite este kit en dos partes: el acoplamiento, pieza #406P3 y una manguera de desagüe adicional de 1', pieza #20616.

Kit de Anclaje

Para evitar que la lavadora se mueva en superficies desniveladas, pieza #155P3.

Juego de Extensión de Tornillo Nivelador Ajustable

Para nivelar la lavadora en superficies extremadamente desniveladas, pieza #566P3.

Requerimientos de Instalación

Antes de la instalación.....

| Requerimientos | Descripción |
|-------------------------------|--|
| Ubicación | <p>Use las dimensiones indicadas en el manual para determinar el espacio necesario para su fácil instalación y servicio.</p> <p>Coloque la lavadora sobre suelo firme. Nunca instale la lavadora en una plataforma ni en una estructura de soporte débil.</p> <p>Las construcciones con pisos de madera necesitan a veces ser reforzados para reducir la vibración causada por cargas desequilibradas.</p> <p>NO instale la lavadora sobre piso alfombrado. Las alfombras y las superficies de baldosas suaves contribuyen también a causar vibración y/o tendencia a que la lavadora se mueva levemente durante el ciclo de centrifugado.</p> |
| Requerimientos Eléctricos | <p>La lavadora necesita un suministro eléctrico de 120 voltios, 15 amp., 60 Hz y un enchufe de 3 clavijas con puesta a tierra. El cordón eléctrico es de aproximadamente 69" (175 cm) de largo. Consulte la placa de serie para los requerimientos específicos. El diagrama del cableado se encuentra en el protector trasero.</p> |
| Llaves de Suministro del Agua | <p>Las llaves de suministro del agua deben calzar en acoplamientos estándares hembras de 3/4" (19,05 mm) de mangueras de jardín. No use conexiones deslizables o con mordazas.</p> <p>NOTA: Las llaves de suministro del agua deben ser fácilmente accesibles y deben cerrarse durante períodos prolongados de no uso de la lavadora.</p> |
| Presión del Agua | <p>La presión estática medida en la llave debe ser de 20-120 libras/pulg.² (138 a 827 kPa). Si la presión del agua es inferior a 20 libras/pulg.² (138 kPa) se prolonga el tiempo de llenado de la lavadora.</p> |
| Desagüe | <p>El receptáculo del desagüe debe ser capaz de acomodar una manguera con un diámetro exterior de por lo menos 1-1/4" (32 cm). El extremo de la manguera de desagüe debe estar a 36" (91,44 cm) sobre el piso o el agua puede salirse de la lavadora antes del fin del ciclo.</p> |

Notes

MAYTAG • 403 West Fourth Street North • P.O. Box 39 • Newton, Iowa 50208

Part No. 40136001

Printed in U.S.A. 11/01