

# Liberton

## Руководство по эксплуатации Полуавтоматическая стиральная машина



Модель: **LWM-61 POMP / LWM-63 POMP**

Только для домашнего использования

## СТИРАЛЬНАЯ МАШИНА

### Уважаемый покупатель!

Поздравляем Вас с приобретением изделия нашей торговой марки. Уверены, что наши изделия будут верными и надёжными помощниками в Вашем домашнем хозяйстве.

### Комплектность

Стиральная машина..... 1 шт.  
Шланг наливной.....1 шт.  
Инструкция по эксплуатации 1 шт.  
Гарантийный талон ..... 1 шт.  
Упаковка ..... 1 шт.

### НАЗНАЧЕНИЕ И ОПИСАНИЕ ИЗДЕЛИЯ

❖ Стиральная машина полуавтоматическая Liberton LWM-61 POMP и LWM-63 POMP предназначены для стирки белья.

#### ❖ Пластмассовый корпус:

Общий вид стиральной машины определяет конструкция пластмассового корпуса . Арочный дизайн корпуса прибавляет ей большую яркость и привлекательность.

#### ❖ Интенсивная циркуляция воды:

Активатор бака стирки имеет в нижней части лопасти, которые во время стирки создают напор воды в вертикальных каналах трех нагнетателей, вода циркулирует с нижней части бака в верхнюю, что создаёт сильный поток воды движущийся в разных направлениях, это позволяет сэкономить время стирки и добиться лучших результатов стирки.

#### ❖ Большой объем:

Удачный выбор стирки для всей семьи.

#### ❖ Очень низкий уровень шума:

Сбалансированное функционирование, низкий уровень шума при стирке.

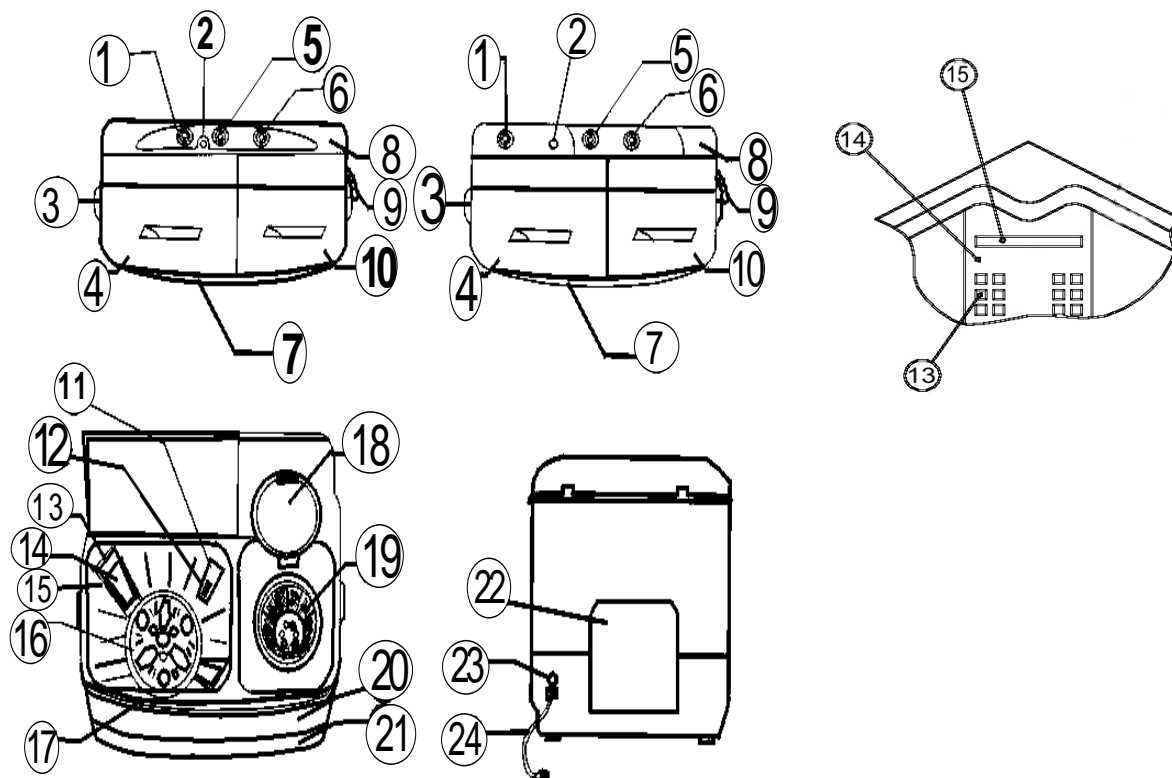
#### ❖ Фильтр для волос:

Эффективное удаление волос во время стирки

#### ❖ Разные уровни наполняемости водой

### ВНИМАНИЮ ПОКУПАТЕЛЯ!

1. Включение машины без воды более чем на 15-20с не допускается.
2. Перед первым включением новой машины в электросеть активатор нужно несколько раз повернуть по часовой стрелке.
3. Температура воды, залитой в бак, не должна превышать 60°C.
4. Нельзя нагревать воду кипятильником, установленным внутри бака.
5. Следите, чтобы вместе с бельём в бак не заносился песок и посторонние предметы (монеты, гвозди и др.) . Попадание песка и посторонних предметов в бак приводит к повреждению внутренней поверхности бака, торможению активатора и их быстрому износу.
6. После транспортировки и пребывания изделия на холоде перед первым включением выдержать его при температуре от +18°C до +22°C не менее 2 часов.
7. Не оставлять без присмотра стиральную машину в рабочем состоянии.



- |  |   |
|--|---|
| 1. Переключатель таймера стирки              | 13. Каналы распределения потоков воды           |
| 2. Входное отверстие залива воды             | 14. Нагнетатель воды                            |
| 3. Ручка для транспортировки изделия         | 15. Сток циркулирующего потока воды нагнетателя |
| 4. Крышка бака стирки                        | 16. Активатор                                   |
| 5. Переключатель режимов работы и слива воды | 17. Корпус                                      |
| 6. Переключатель таймера отжима              | 18. Внутренняя крышка центрифуги                |
| 7. Декоративная панель                       | 19. Центрифуга для отжима                       |
| 8. Панель управления                         | 20. Корпус                                      |
| 9. Сливной шланг с кронштейном               | 21. Подставка                                   |
| 10. Крышка центрифуги                        | 22. Задняя крышка                               |
| 11. Указатель максимального уровня воды      | 23. Зажим для шнура питания                     |
| 12. Фильтр                                   | 24. Шнур питания                                |

### Порядок работы

#### ВНИМАНИЕ!

- С целью безопасности убедитесь, что розетка питающей сети имеет контакт с подключенным заземлением.
- Перед включением стиральной машины в сеть убедитесь в исправности шнура вилки и розетки. Напряжение в сети должно соответствовать техническим данным стиральной машины.
- Не используйте стиральную машину с испорченным шнуром или вилкой. При повреждении шнура питания его замену, чтобы избежать опасности, должен исполнять производитель, сервисный центр или аналогичный квалифицированный персонал.
- Запрещается включать режим стирки и отжима одновременно.

- Температура воды для стирки должна быть не более 60°C.
- Следите за тем, чтобы вентиляционные отверстия в днище стиральной машины не перекрывались ковровым покрытием.
- Этот прибор не предназначен для пользования лицами (включая малолетних детей) с уменьшенными физическими или умственными психологическими возможностями или с отсутствием опыта и знаний, за исключением случаев непосредственного присутствия уполномоченного надзорного персонала, или когда личность, которая ответственна за их безопасность, даны необходимые инструкции по использованию прибора.
- Малолетние дети должны быть под присмотром персонала с целью обеспечения того, чтобы они не играли с прибором.

### 1. Подготовка к стирке

- Установите машину на ровную поверхность.
- Включите в розетку вилку сетевого шнура.
- Опустите сливной шланг в ванну или ёмкость для слива воды.
- Соедините водопроводный кран и входное отверстие залива воды стиральной машины или откройте крышку бака стирки и залейте воду не менее 35 л.
- Отрегулируйте уровень воды соответственно весу и типу ткани вещей, которые стираются, но не более отметки MAX.

### 2. Стирка

- Поместите в бак белье и добавьте необходимое количество моющего средства.
- Соответственно весу и типу ткани вещей, которые стираются, установите переключатель режимов в одну из позиций: «нормальный» или «усиленный».
- Установите таймер стирки в необходимое положение и начинайте стирку.
- В случае остановки вращения белья, добавьте в бак стирки воды до отметки MAX.
- По окончании стирки установите переключатель в положение «слив», слейте грязную воду.

### 3. Отжим

- По окончании слива воды переместите белье в правый бак машины для отжима, равномерно распределяя бельё по кругу.
- Центрифуга рассчитана на отжим 3 кг сухого белья.
- Поверх белья установите фиксирующий диск и надавите на него рукой.
- Закройте центрифугу внутренней крышкой (поз. 18), потом обычной крышкой (поз.10).
- Установите таймер отжима в необходимое положение соответственно весу и типу ткани вещей, которые стираются.

### 4. Полоскание

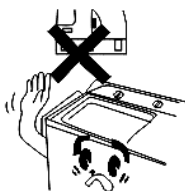
- Когда центрифуга остановится, откройте крышки, переложите бельё в бак стирки для полоскания.
- Процесс полоскания ничем не отличается от процесса стирки, кроме того, что в воду не надо добавлять моющее средство.
- После полоскания повторите процесс отжима.
- По окончании стирки установите переключатель в положении «слив», слейте грязную воду из бака стирки



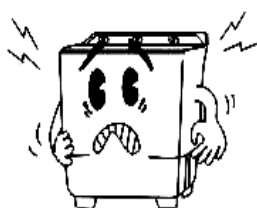
Запрещается прикасаться руками к центрифуге до полной остановки её вращения. Будьте особенно внимательны, если рядом находятся дети.



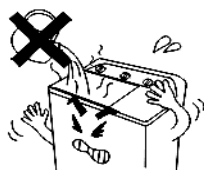
Вращать таймер можно только по часовой стрелке



Не стирайте в машине текстильные изделия из ворсистых или пушистых нитей, поскольку они могут нанести вред машине или забить сток воды.



При возникновении посторонних шумов или вибрации немедленно остановите и выключите машину.



Во избежание деформации деталей машины не заливайте в нее воду высокой температуры (более 60°C).

### Уход и чистка

- По окончании стирки отключите машину от сети, вынув вилку сетевого шнура из розетки.
- Не отключайте стиральную машину, потянув за шнур электропитания



Не помещайте на крышку машины тяжелые или горячие предметы.



Машина не должна находиться в пожароопасных местах и рядом с отопительными приборами.



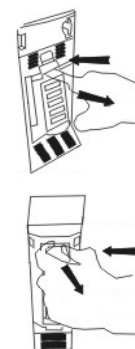
Корпус машины следует протирать мягкой влажной тканью или губкой. Не используйте для чистки машины жесткие щетки или химические растворители.



Не используйте машину вне помещения. Не устанавливайте ее на открытом солнце, а также в помещениях с повышенной влажностью.

**По окончании стирки**

- Отключите машину от сети.
- Ополосните бак стирки чистой водой, слейте воду.
- Снимите фильтр и промойте его.
- Закрепите сливной шланг на корпус машины. Вложите наливной шланг внутрь.
- Закройте крышку. Поместите машину в хорошо проветриваемое помещение.



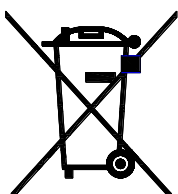
**Возможные неполадки и их устранение**

| Неисправность                   | Возможная причина   | Устранение                        |
|---------------------------------|---|-----------------------------------|
| Активатор не вращается          | Машина выключена или отключена от сети                        | Включите машину                   |
|                                 | Спал ремень привода   | Установите ремень на место        |
|                                 | Ослаблен болт крепление шкива ременной передачи               | Закрепить шкив                    |
|                                 | Активатор заблокирован инородным предметом                    | Удалите инородный предмет         |
| Активатор вращается замедленно  | Ослаблен ремень   | Подтяните ремень или замените его |
|                                 | Ослаблен болт крепления мотора                                | Подтяните ремень и болт           |
| Ненормальный шум или вибрация   | Вещи в центрифуге сбились на одну сторону                     | Разместите вещи равномерно        |
|                                 | Инородный предмет между активатором и барабаном               | Удалите инородный предмет         |
| Центрифуга не вращается         | Ослаблен болт крепления центрифуги или муфты на оси двигателя | Подтяните его                     |
|                                 | На ось центрифуги намотались нити                             | Удалите нити                      |
|                                 | Ослабленная тяга тормоза                                      | Подтяните ее                      |
| Из центрифуги не сливается вода | Посторонний предмет между центрифугой и внешним баком         | Удалите посторонний предмет       |

**ВНИМАНИЕ!** Если вышеперечисленные мероприятия не дали положительный результат, обратитесь в сервисный центр.

**Технические характеристики**

|                               |                 |        |
|-------------------------------|-----------------|--------|
| Макс. масса сухой стирки      | Бак стирки      | 6.0 кг |
| Объем воды                    | Верхний уровень | 60 л   |
|                               | Нижний уровень  | 35 л   |
| Максимальная температура воды | Бак стирки      | 60°C   |
| Параметры сети                | Напряжение      | 220 В  |
|                               | Частота         | 50 Гц  |
| Мощность                      | Стирка          | 360 Вт |

**Безопасная для окружающей среды утилизация**

Вы можете помочь в охране окружающей среды!

Будьте любезны, соблюдайте местные правила и постановления по утилизации : передавайте неработающее электрическое оборудование в соответствующий центр удаления отходов.

**Производитель оставляет за собой право вносить изменения в технические характеристики и дизайн изделий.**

Завод-изготовитель указан на изделии.

ГОСТ: ГОСТ EN 60335-2-7:2014, ГОСТ EN 61000-3-2:2015,  
ГОСТ EN 61000-3-3:2014, ГОСТ EN 55014-1:2014, ГОСТ CISPR 14-2:2007,  
ГОСТ EN 55014-1:2014, ГОСТ CISPR 14-2:2007  
ТУ У 29.7-30217965-001:2009

# Liberton

## Керівництво з експлуатації Напівавтоматична пральна машина



Модель: **LWM-61 POMP / LWM-63 POMP**

Тільки для побутового використання



**ПРАЛЬНА МАШИНА****Шановний покупець!**

Вітаємо Вас з придбанням виробу нашої торгової марки. Впевнені, що наші вироби будуть вірними та надійними помічниками в Вашому домашньому побуті.

**Комплектність**

|                                 |       |
|---------------------------------|-------|
| Пральна машина .....            | 1 шт. |
| Фіксуючий диск центрифуги ..... | 1 шт. |
| Інструкція з експлуатації ..... | 1 шт. |
| Гарантійний талон .....         | 1 шт. |
| Упакування .....                | 1 шт. |

**ПРИЗНАЧЕННЯ ТА ОПИС ВИРОБУ**

❖ **Пральна машина напівавтомат Liberton LWM-61 POMP та LWM-63 POMP** призначена для напівавтоматичного прання та віджимання.

**❖ Пластиковий корпус:**

Наявність двох баків (бак прання, бак центрифуги) у пральній машині визначає конструкцію зовнішньої частини пластмасового корпусу. Арковий дизайн корпусу додає їй велику яскравість і привабливість.

**❖ Інтенсивна циркуляція води:**

Активатор баку прання в нижній частині має лопасті, які під час прання створюють тиск води в вертикальних каналах двох нагнітачів, вода циркулює з нижньої частини бака в верхню, що створює сильний потік води який рухається в різних напрямках, це дозволяє заощадити час прання і домогтися кращих результатів прання.

**❖ Великий обсяг:**

Вдалиий вибір для прання на всю родину.

**❖ Дуже низький рівень шуму:**

Збалансоване функціонування, низький рівень шуму при пранні.

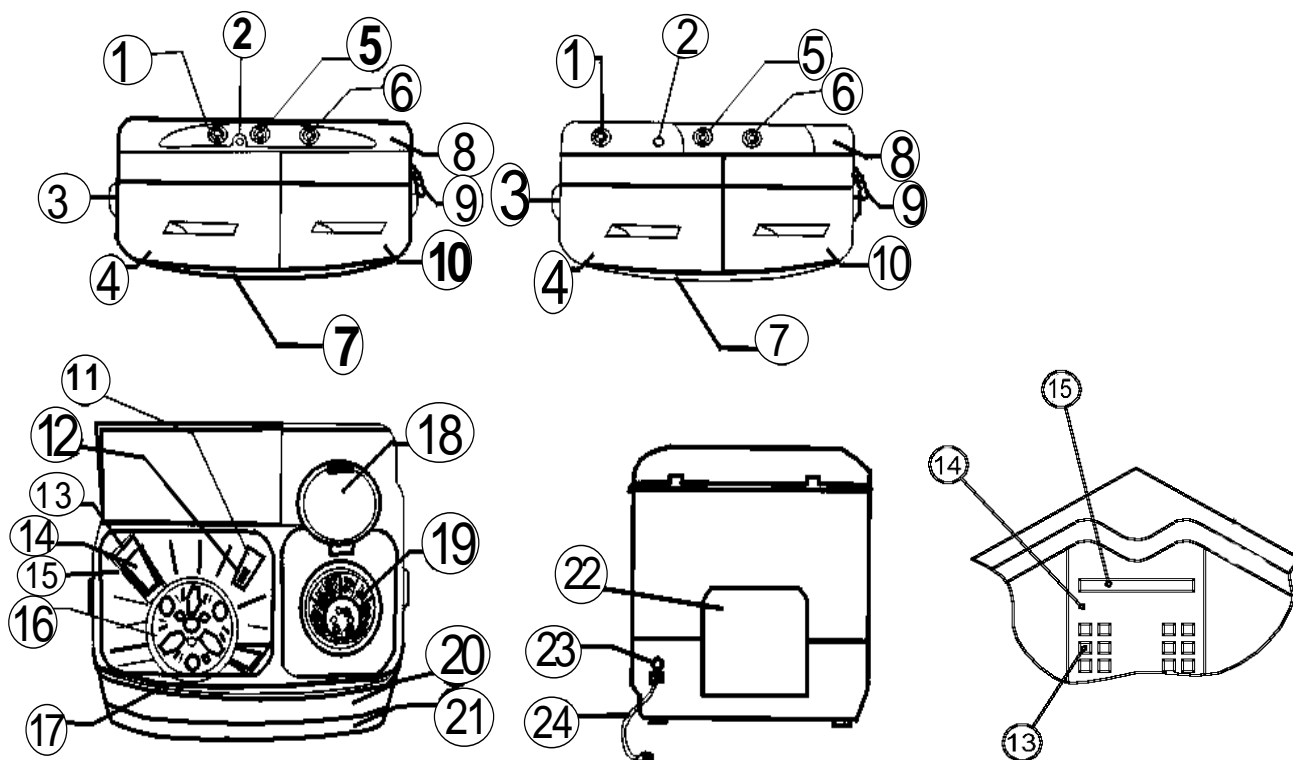
**❖ Фільтр для волосся:**

Ефективно видаляє волосся під час прання речей.

**❖ Різні рівні наповнюваності водою****До уваги покупців**

1. Вмикання машини без води більш ніж на 15-20с не допускається.
2. Перед першим вмиканням нової машини в електромережу, активатор і центрифугу потрібно кілька разів перевірити за годинниковою стрілкою.
3. Температура води залитої в бак не повинна перевищувати 60°C.
4. Забороняється нагрівати воду кип'ятильником, встановлюючи його в середину бака машини.
5. Слідкуйте, щоб разом з білизною в бак не заносився пісок та сторонні предмети (монети, цвяхи та інше). Попадання піску та сторонніх предметів в бак призводить до пошкодження внутрішньої поверхні бака, гальмуванню активатора та їх швидкому зносу.
6. Після транспортування та перебування виробу на холоді перед першим вмиканням витримати його при температурі +18<sup>0</sup>С до +22<sup>0</sup>С не менше 2 годин.

## Назва складових частин



1. Перемикач таймера прання
2. Вхідний отвір заливу води
3. Рукоятка для транспортування виробу
4. Кришка баку прання
5. Перемикач режимів роботи та зливу води
6. Перемикач таймера віджиму
7. Декоративна панель
8. Панель управління
9. Зливальний шланг з кронштейном
10. Кришка центрифуги
11. Вказівник максимального рівня води
12. Фільтр

13. Канали розподілу потоків води
14. Нагнітач води
15. Стік циркулюючого потоку води
16. Активатор
17. Корпус
18. Внутрішня кришка центрифуги
19. Центрифуга для віджиму
20. Корпус
21. Підставка
22. Задня кришка
23. Затискач шнура живлення
24. Шнур живлення

## Порядок роботи

**УВАГА!**

- З метою безпеки переконайтесь, що розетка мережі живлення має контакт з підключеним заземленням.
- Перед вмиканням пральної машини в мережу переконайтесь у справності шнура вилки та розетки. Напруга в мережі має відповідати технічним даним пральної машини.
  - Не використовуйте пральну машину з зіпсованим шнуром або вилкою. При пошкодженні шнура живлення його заміну, щоб уникнути небезпеки, повинен виконувати виробник, сервісна служба або аналогічний кваліфікований персонал.
  - Забороняється включати режим прання і віджимання одночасно.
  - Температура води для прання повинна бути не більше 60°C.
  - Стежте за тим, щоб вентиляційні отвори в піддоні пральної машини не перекривалися килимовим покривом.
  - Цей прилад не призначений для користування особами (враховуючи малолітніх

дітей) зі зменшеними фізичними або розумовими психічними можливостями чи з браком досвіду та знань, за винятком випадків безпосередньої присутності уповноваженого наглядового персоналу, або коли особою, яка є відповідальною за їхню безпеку, надано необхідні інструкції щодо користування приладом.

- Малолітні діти повинні бути під наглядом персоналу з метою забезпечення того, щоб вони не вдавалися до гри з приладом.

### 1. Підготовка

- Встановіть машину на рівну поверхню.
- Ввімкніть в розетку вилку мережевого шнура.  
Опустіть зливальний шланг в ванну або в зливну ємність.
- З'єднайте водопровідний кран і вхідний отвір заливу води машини або відкрийте кришку бака прання та залийте воду не менше 35 л.
- Відрегулюйте рівень води відповідно до ваги і типу тканини речей, що перуться, але не більше позначки MAX.

### 2. Прання

- Помістіть в бак білизну і додайте необхідну кількість прального засобу.
- Відповідно до ваги і типу тканини речей, що перуться, встановіть перемикач режимів в одну з позицій: „нормальний” або „підсилений”.
- Установіть таймер прання в необхідне положення і починайте прання.
- В разі зупинки обертання білизни, додайте в бак прання води до мітки MAX.
- Після прання установіть перемикач у положення ”злив”, щоб злити брудну воду.

### 3. Віджимання

- Після зливу води перекладіть білизну в правий бак машини для віджимання, рівномірно розподіляючи білизну по колу.
- Центрифуга розрахована на віджимання 3 кг сухої білизни.
- Зверху білизни покладіть фіксуєчий диск та притисніть його рукою.
- Закрийте центрифугу внутрішньою кришкою (поз.18), потім звичайною кришкою (поз.10).
- Установіть таймер віджимання в необхідне положення, відповідно до ваги і типу тканини речей, що перуться.

### 4. Полоскання

- Коли центрифуга зупиниться, відкрийте кришки, дістаньте білизну і перекладіть її в основний бак для полоскання.
- Процес полоскання нічим не відрізняється від процесу прання, окрім того, що у воду не треба додавати пральний засіб.
- Після полоскання повторіть процес віджимання.
- Після прання та полоскання установіть перемикач у положення „злив”, злийте брудну воду з баку прання.

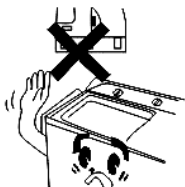
Не періть в машині текстильні вироби з ворсистих чи пухнатих ниток, оскільки вони можуть зашкодити самій машині або забити стік води.



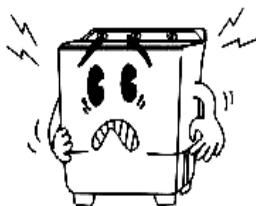
Забороняється торкатись руками центрифуги до повної її зупинки. Будьте особливо уважні, якщо поруч знаходяться діти.



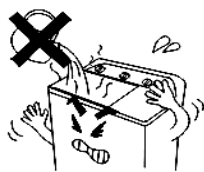
Повертати таймер можна тільки за годинниковою стрілкою



Не періть в машині текстильні вироби з ворсистих чи пухнатих ниток, оскільки вони можуть зашкодити самій машині або забити стік води.



При виникненні сторонніх шумів чи вібрації необхідно негайно зупинити прання та вимкнути живлення пральної машини.



Щоб уникнути деформації деталей машини не заливайте в неї воду високої температури (більше ніж 60°C).

#### Догляд та чищення

- По закінченні використання відключіть машину від мережі, витягнувши вилку шнура живлення з розетки.
- Не вимикайте пральну машину, потягнувши за кабель живлення з розетки.



Не розташовуйте на кришці приладу важкі чи гарячі предмети.



Машини не повинна знаходитися в пожежонебезпечних місцях та поруч з приладами опалення.



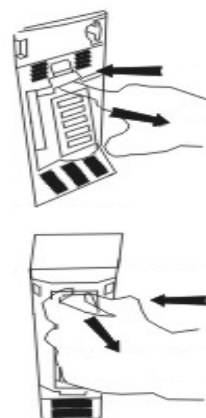
Корпус машини слід протирати м'якою вологою ганчіркою чи губкою. Не використовуйте для чищення машини грубі щітки та хімічні розчинники.



Не використовуйте машину поза приміщенням. Не встановлюйте її на відкритому сонці, а також у приміщеннях з підвищеною вологістю.

**Після прання**

- Відключіть машину від мережі.
- Помийте бак прання чистою водою, злийте воду.
- Зніміть фільтр і промийте його.
- Закріпити зливний шланг на корпус машини. Вложіть наливний шланг в середину машини.
- Закрийте кришку. Помістіть машину в добре провітрюване приміщення.



**Можливі неполадки і їх усунення**

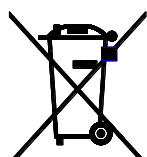
| Несправність                         | Можлива причина  | Усунення                        |
|--------------------------------------|--|---------------------------------|
| Активатор не обертається             | Машинка вимкнена чи відключена від мережі                    | Включіть машинку                |
|                                      | Спав приводний пас   | Установіть пас на місце         |
|                                      | Ослаблене кріплення шківів пасової передачі                  | Затисніть болт шківів           |
|                                      | Активатор заблокований стороннім предметом                   | Видаліть сторонній предмет      |
| Активатор обертається надто повільно | Ослаблений пас   | Підтягніть пас чи замініть його |
|                                      | Ослаблений болт кріплення двигуна                            | Підтягніть пас і болт           |
| Ненормальний шум чи вібрації         | Речі в центрифугі збилися на одну сторону                    | Розмістіть речі рівномірно      |
|                                      | Сторонній предмет між активатором і барабаном                | Видаліть сторонній предмет      |
| Центрифуга не обертається            | Ослаблений болт кріплення центрифуги чи муфти на осі двигуна | Підтягніть його                 |
|                                      | На вісь центрифуги намоталися нитки                          | Видаліть нитки                  |
|                                      | Ослаблена тяга гальма  | Підтягніть її                   |
| З центрифуги не зливається вода      | Сторонній предмет між центрифугою та зовнішнім баком         | Видаліть сторонній предмет      |

УВАГА! Якщо перераховані вище заходи не допомогли, звертайтеся до сервісного центру.

## Технічні характеристики

|                              |                |           |
|------------------------------|----------------|-----------|
| Максимальна маса сухих речей | Бак прання     | 6.0 кг    |
| Об'єм води                   | Верхній рівень | 60 л      |
|                              | Нижній рівень  | 35 л      |
| Максимальна температура води | Бак прання     | 60°C      |
| Параметри мережі             | Напруга        | 220 В±10% |
|                              | Частота        | 50 Гц     |
| Потужність                   | Прання         | 360 Вт    |

## Безпечна для навколишнього середовища утилізація виробу



Ви можете допомогти в охороні навколишнього середовища!  
Будь ласка, дотримуйтеся місцевих правил та постанов з утилізації:  
передавайте непрацюючий електричний пристрій у відповідний центр  
видалення відходів.



Виробник залишає за собою право вносити зміни у технічні  
характеристики та дизайн виробів.

Завод-виробник вказаний на виробі.

ДСТУ: ДСТУ EN 60335-2-7:2014, ДСТУ EN 61000-3-2:2015,  
ДСТУ EN 61000-3-3:2014, ДСТУ EN 55014-1:2014, ДСТУ CISPR 14-2:2007,  
ДСТУ EN 55014-1:2014, ДСТУ CISPR 14-2:2007  
ТУ У 29.7-30217965-001:2009

# McGrp.Ru



## Сайт техники и электроники

Наш сайт [McGrp.Ru](http://McGrp.Ru) при этом не является просто хранилищем [инструкций по эксплуатации](#), это живое сообщество людей. Они общаются на форуме, задают вопросы о способах и особенностях использования техники. На все вопросы очень быстро находят ответы от таких же посетителей сайта, экспертов или администраторов. Вопрос можно задать как на форуме, так и в специальной форме на странице, где описывается интересующая вас техника.