

Brandt



MANUEL D'INSTRUCTION FR
INSTRUCTION MANUAL EN
MANUAL DE INSTRUCCIONES ES
GEBRUIKSHANDLEIDING NL
دليل الإرشادات والتشغيل اللغة العربية

Kitchen machine compacte
avec Blender
Compact kitchen machine
with blender
Robot de cocina compacto
con batidora
Compacte keukenrobot
met Blender
مُحضر طعام مُصغر مُرفق
بخلّاط

KM544B



Chère Cliente, Cher Client,

Vous venez d'acquérir un produit **BRANDT** et nous vous remercions de la confiance que vous nous accordez.

Nous avons conçu et fabriqué ce produit en pensant à vous, à votre mode de vie, à vos besoins, pour qu'il réponde au mieux à vos attentes. Nous y avons mis notre savoir-faire, notre esprit d'innovation et toute la passion qui nous anime depuis plus de 60 ans.

Dans un souci permanent de toujours mieux satisfaire vos exigences, notre service consommateurs est à votre disposition et à votre écoute pour répondre à toutes vos questions ou suggestions.

Connectez-vous aussi sur notre site www.brandt.com où vous trouverez nos dernières innovations, ainsi que des informations utiles et complémentaires.

BRANDT est heureux de vous accompagner au quotidien et vous souhaite de profiter pleinement de votre achat.



Important : Avant de mettre votre appareil en marche, veuillez lire attentivement ce guide d'installation et d'utilisation afin de vous familiariser plus rapidement avec son fonctionnement

SOMMAIRE

1) A L'ATTENTION DE L'UTILISATEUR.....	4
a) Consignes de sécurité	4
b) Données techniques.....	7
c) Protection de l'environnement.....	7
2) PRESENTATION DE VOTRE APPAREIL	8
a) Description de votre kitchen machine	8
b) Avant la première utilisation	8
3) UTILISATION DE VOTRE APPAREIL.....	8
a) Utilisation du robot pâtissier	8
b) Utilisation du blender	9
4) ENTRETIEN ET NETTOYAGE DE VOTRE APPAREIL.....	10
a) Nettoyage de l'appareil.....	10
b) Rangement de l'appareil.....	10

1) A L'ATTENTION DE L'UTILISATEUR



Conservez ce mode d'emploi avec votre appareil. En cas de vente ou de cession de cet appareil à une autre personne, assurez-vous de transmettre ce mode d'emploi au nouveau propriétaire. Merci de prendre connaissance de ces conseils avant d'installer et d'utiliser votre appareil. Ils ont été rédigés pour votre sécurité et celle d'autrui.

a) Consignes de sécurité

Installation et branchement :

- Cet appareil est destiné uniquement à un usage domestique. Il ne peut être utilisé qu'en milieu couvert, fermé et chauffé tel qu'une cuisine ou toute autre pièce répondant aux mêmes spécifications.
- Après avoir retiré votre produit de son emballage, vérifiez que l'appareil soit en parfait état et particulièrement que la fiche ou le câble d'alimentation ne soient pas endommagés. En cas de doute, s'adresser au service après-vente de votre revendeur.
- Avant de brancher l'appareil, s'assurer que la tension du secteur corresponde bien à celle indiquée sur la plaque signalétique de l'appareil.
- L'utilisation d'adaptateurs et/ou de rallonges est déconseillée. Si ces éléments s'avéraient indispensables, Utilisez seulement des adaptateurs et des rallonges qui respectent les normes de sécurité en vigueur.
- Cet appareil n'est pas destiné à être mis en fonctionnement au moyen d'une minuterie extérieure ou par un système de commande à distance séparée.

- Avant d'utiliser cet appareil, placez-le sur une surface sèche, lisse et stable.
- Gardez l'appareil et son cordon d'alimentation hors de portée des enfants de moins de 8 ans.
- Les enfants ne doivent pas jouer avec l'appareil. Lors de l'utilisation :
- Cet appareil n'est pas conçu pour être utilisé par des enfants à moins qu'ils aient plus de 8 ans et qu'ils soient supervisés ou formés à l'utilisation de l'appareil par une personne responsable de leur sécurité.
- Cet appareil peut être utilisé par des personnes à capacités physiques, sensorielles ou mentales réduites, seulement après leur avoir donné les informations nécessaires concernant l'utilisation de l'appareil, afin qu'ils aient conscience des dangers encourus.
- Ne pas abandonner l'appareil allumé ou le faire fonctionner à vide, car il peut représenter une source de danger.
- Ne pas utiliser l'appareil avec les mains mouillées ou humides.
- Vérifiez que le moteur soit complètement arrêté avant de changer les accessoires.
- Ôter et attacher tout ce qui risque d'être entraîné par les accessoires : foulard, cravate, cheveux longs....
- Ne jamais introduire la main dans le bol lorsque le blender fonctionne ou est encore branché.
- Ne tirez jamais sur le cordon mais débranchez l'appareil en tenant la prise.
- Manipulez les lames du blender avec prudence.

- L'utilisation d'accessoires non recommandés par le fabricant de l'appareil peut entraîner des dangers ou des blessures.

Entretien et nettoyage :

- Avant tout nettoyage, s'assurer que le cordon d'alimentation de l'appareil soit débranché. Laissez refroidir l'appareil avant de le nettoyer.
- Le cordon d'alimentation ne peut être remplacé. Si le câble est endommagé, il convient de mettre l'appareil au rebut.
- Ce produit est garanti par votre distributeur. Pour plus de détails, veuillez vous reporter aux conditions de garantie fournies par celui-ci.
- Pour vous protéger des risques de choc électrique, n'immergez en aucun cas la base de l'appareil dans l'eau ou autres liquides.
- Ne pas utiliser de produits chimiques, de laine d'acier ou de nettoyants abrasifs pour nettoyer l'extérieur de l'appareil, cela risque de le détériorer.
- Le nettoyage et l'entretien de l'appareil ne doivent pas être faits par des enfants à moins qu'ils aient plus de 8 ans et qu'ils soient supervisés.

Utilisation non conforme :

- Utilisez cet appareil uniquement pour les usages décrits dans ce manuel.
- Le fabricant se dégage de toute responsabilité en cas d'utilisations non conformes.

- Cet appareil est exclusivement destiné à un usage domestique dans des habitations privées. L'utilisation de ce produit dans des locaux communs ou professionnels tels que local de pause de bureau ou atelier, local de camping, hôtel etc. ne répond pas à une utilisation conforme telle que définie par le constructeur.

b) Données techniques

Modèle	KM544B
Alimentation	220-240V - 50/60Hz
Puissance nominale	450W
Capacité bol	4l
Dimensions mm (HxLxP)	550x339x185mm
Poids net	5,8Kg

c) Protection de l'environnement

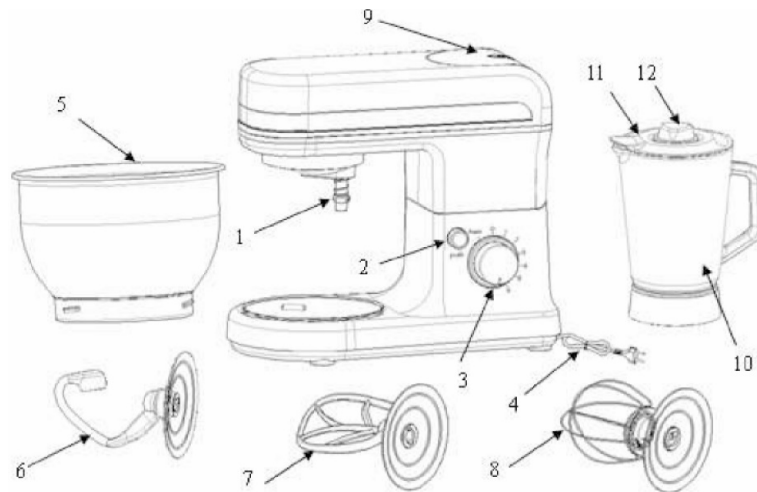


Arrivé en fin de vie, ce produit ne doit pas être jeté avec les ordures ménagères. Il doit être apporté dans une déchetterie ou à votre revendeur. Cela permet d'éviter les conséquences néfastes pour l'environnement et la santé découlant d'une élimination inappropriée et de recycler les matériaux en vue de réaliser des économies d'énergie et de ressources significatives.

Un logo vous rappelant que vous ne devez pas le jeter avec les ordures ménagères apparaît sur le produit. Pour de plus amples informations, contacter votre mairie ou le magasin où vous avez acheté ce produit.

2) PRESENTATION DE VOTRE APPAREIL

a) Description de votre kitchen machine



1. Axe d'entraînement
2. Bouton d'élévation du bloc moteur
3. Sélecteur de vitesse
4. Câble
5. Bol
6. Crochet pétrisseur
7. Batteur plat
8. Fouet à fils
9. Capuchon
10. Bol Blender
11. Couvercle du Blender
12. Bouchon

b) Avant la première utilisation

- Avant d'utiliser cet appareil pour la première fois, nettoyer le bloc moteur avec un chiffon humide.
- Nettoyer les bols à l'eau chaude savonneuse.
- Sécher bien toutes les pièces.

Attention, si vous utilisez le robot pâtissier sans utiliser le Blender, vérifier que le capuchon du branchement du blender (9) soit bien fixé sur la kitchen machine (Voir figure 1- partie Utilisation du Blender). Si ce n'est pas le cas le robot pâtissier ne fonctionnera pas : un système de sécurité empêchera l'opération.

3) UTILISATION DE VOTRE APPAREIL

a) Utilisation du robot pâtissier

1. Brancher l'appareil.
2. Insérer les aliments dans le bol (5). La quantité maximum est de 1,2Kg.
3. Insérer le bol (5) à l'emplacement prévu. Faire tourner le bol (5) dans le sens des aiguilles d'une montre, en veillant à l'emboîter correctement.
4. Mettre l'ustensile requis (6), (7) ou (8) en l'emboîtant dans l'axe d'entraînement (1). Appuyer sur le bouton (2) et abaisser complètement le bloc moteur.
5. Pensez à positionner le couvercle anti-éclaboussures sur le bol lorsque ce dernier contient des produits, pâtes, liquides, susceptibles d'être projetés hors du bol.

6. Grâce au sélecteur de vitesse, choisir la vitesse de rotation entre 1 et 6.
7. Pour utiliser la fonction Pulse, mettre le sélecteur de vitesse en position Pulse et le maintenir le temps souhaité. Lâcher le sélecteur de vitesse pour qu'il retourne automatiquement en position 0.
8. Pousser le bouton (2) afin d'élever le bloc moteur.
9. Afin de déboîter le bol, faire tourner le bol (5) dans le sens inverse des aiguilles d'une montre
10. La mixture peut maintenant être retirée du bol à l'aide d'une spatule.
11. Débrancher l'appareil.

Positions	Ustensile	Type de mixture
1-3	Crochet pétrisseur	Mixture épaisse (ex : pain ou pâtisserie)
3-4	Fouet	Mixture au poids moyen(ex : crêpes ou mixture spongieuse)
5-6	Batteur plat	Mixture légère (crème, blanc en neige)
PULSE	Batteur plat	

- Après 10 minutes de fonctionnement, laisser refroidir l'appareil pendant quelques minutes.
- Stopper le robot si vous remarquez un amas d'aliments sur les parois du bol. Enlever ces aliments en utilisant une spatule.

b) Utilisation du blender



Avant d'utiliser le Blender se référer aux consignes de sécurité (Partie 1.a.)



Le Blender peut être utilisé pour mixer très finement des préparations. Il peut être utilisé par exemple pour la réalisation de soupes, sauces, milk-shakes, aliments pour bébé, légumes, fruits, purée, etc...). Il est recommandé de couper les aliments solides en petits morceaux avant de les mettre dans le blender.

1. Enlever le capuchon de la kitchen machine (Fig 1)
2. Mettez les aliments souhaités dans le bol Blender
3. Fixez le couvercle du Blender (Fig 2)
4. Fixez le bouchon du Blender sur le couvercle dans l'emplacement dédié (Fig 3)
5. Montez le bol sur le robot, pour le fixer vissez le dans le sens des aiguilles d'une montre (Fig 4)

FIG 1



FIG 2



FIG 3



FIG 4



Pour utiliser le Blender correctement, il est recommandé de régler le variateur de vitesse sur la position « 6 ».

Conseils d'utilisation :

- L'ouverture dans le couvercle peut servir à ajouter des aliments pendant que le blender est en fonctionnement
- Il est possible qu'il soit nécessaire d'éteindre l'appareil pendant l'opération pour déplacer certains aliments qui bloqueraient les couteaux. Pour votre sécurité, prenez cependant soin de débrancher l'appareil et utilisez un ustensile pour décoincer les aliments près des branches de couteaux.

4) ENTRETIEN ET NETTOYAGE DE VOTRE APPAREIL

a) *Nettoyage de l'appareil*



Pour éviter tout danger :

- Débrancher l'appareil, avant de procéder à son nettoyage.
- Ne jamais laver le bloc moteur en lave-vaisselle et ne jamais le plonger dans l'eau ni le rincer sous le robinet.
- Nettoyer immédiatement tous les éléments de l'appareil après utilisation, pour éliminer tout reste d'aliments.
- Nettoyer le bloc moteur à l'aide d'un chiffon humide.
- Laver les éléments amovibles à l'aide d'un mélange d'eau tiède et de détergent.

Vous pouvez démonter les couteaux au niveau du socle du Blender en le dévissant manuellement.



Aucun des composants n'est adapté au lavage en lave vaisselle.
Ne pas utiliser de grattoir sur les parties métalliques et plastiques

b) *Rangement de l'appareil*

Après avoir nettoyé les éléments, séchez-les avec un chiffon propre. Assemblez les éléments et conservez l'appareil dans un endroit sec. Pensez à nettoyer l'ensemble des éléments après chaque utilisation.

Dear Customer,

Thank you for buying a **BRANDT** product and for your confidence in our company.

This product has been designed and manufactured for you considering your lifestyle and your requirements, so that it meets your expectations in the best way possible. We have invested it with our expertise, spirit of innovation and all the enthusiasm which has driven us for more than 60 years.

So that we are always able to satisfy your requirements as well as possible, our customer service is available, ready to listen and answer all your questions or suggestions

You can also visit our website www.brandt.com where you will find our latest innovations as well as additional useful information.

BRANDT is happy to support you daily and hopes you will enjoy your purchase to the full.



Important: Before starting your machine, please read this guide for installation and use carefully in order to familiarise yourself with how it operates quickly.

CONTENTS

1) FOR THE USER'S ATTENTION	13
a) Safety Instructions.....	13
b) Technical Data.....	15
c) Environmental Protection.....	16
2) INTRODUCTION TO YOUR ACCESSORY	16
a) Description of Your Kitchen Machine.....	16
b) Before Using for the First Time	16
3) USING YOUR MACHINE.....	17
a) Using the kitchen machine.....	17
b) Using the blender	17
4) LOOKING AFTER AND CLEANING YOUR MACHINE.....	18
a) Cleaning the Accessory.....	18
b) Storing the Machine	19

1) FOR THE USER'S ATTENTION



Keep these instructions with your machine. If you sell this machine to another person second-hand, make sure you give the new owner these instructions. Please read these instructions before installing and using your machine. They are written for your safety and that of others.

a) Safety Instructions

Installation and connection

- This machine is for domestic use only. It may only be used in a covered, enclosed and heated environment such as a kitchen or any other room meeting the same specifications.
- Having taken your product out of its packaging, check that the machine is in perfect condition and, in particular, that the plug or the power cable is not damaged. If there is any doubt contact your dealer's after-sales service.
- Before connecting the machine make sure that the mains voltage corresponds with that indicated on the machine's rating plate.
- The use of adaptors and/or extension leads is not recommended. If these items prove to be indispensable, only use adaptors and extension leads compliant with the safety standards in force.
- This machine is not intended to be put into operation using an external timer or a separate remote control system.
- Before using this machine place it on a smooth, dry, stable surface.
- Keep the machine and its power cable out of reach of children under the age of 8.

- Children must not play with the machine.

During use

- This machine is not designed to be used by children unless they are older than 8 and they are supervised or instructed in the use of the machine by someone who is responsible for their safety.
- This machine may be used by people with reduced physical, sensory or mental capacities, but only after having given them the necessary information concerning the use of the machine, so that they are aware of the dangers that may be incurred.
- Do not leave the machine turned on or operate it when empty, because it could be a source of danger.
- Do not use the machine with dirty or wet hands.
- Check that the motor has stopped completely before changing the accessories.
- Take off or attach anything which could be caught in the accessories, scarf, tie, long hair, etc.
- Never put your hand in the jar when the blender is operating or is still plugged in.
- Never pull the lead but disconnect the machine by holding the plug.
- Handle the blender blades carefully.
- The use of accessories not recommended by the manufacturer of the machine may cause danger or injuries.

Maintenance and cleaning

- Before cleaning ensure that the power cable for the machine is unplugged. Allow the machine to cool before cleaning.

- The power cable cannot be replaced. If the cable is damaged the machine should be discarded. This product is guaranteed by your distributor. For more details please refer to the guarantee conditions provided by the distributor.
- To protect yourself from the risk of electric shock, do not in any circumstances immerse the base of the machine in water or other liquids.
- Do not use chemical products, steel wool or abrasive cleaners to clean the outside of the machine. This risks damaging it.
- Cleaning and maintenance of the machine should not be carried out by children unless they are older than 8 and are supervised.

Non-compliant use

- Only use this machine for the purposes described in this manual.
- The manufacturer denies all responsibility in the event of non-compliant use.
- This machine is exclusively intended for domestic use in private dwellings. The use of this product in communal or professional premises such as rooms for breaks in offices or workshops, camping or hotel premises, does not correspond to compliant use as defined by the manufacturer.

b) Technical Data

Model	KM544B
Power supply	220-240 V - 50/60 Hz
Normal power	450 W
Bowl capacity	4 l
Dimensions mm (HxWxD)	550x339x185 mm
Net weight	5.8 kg

c) **Environmental Protection**

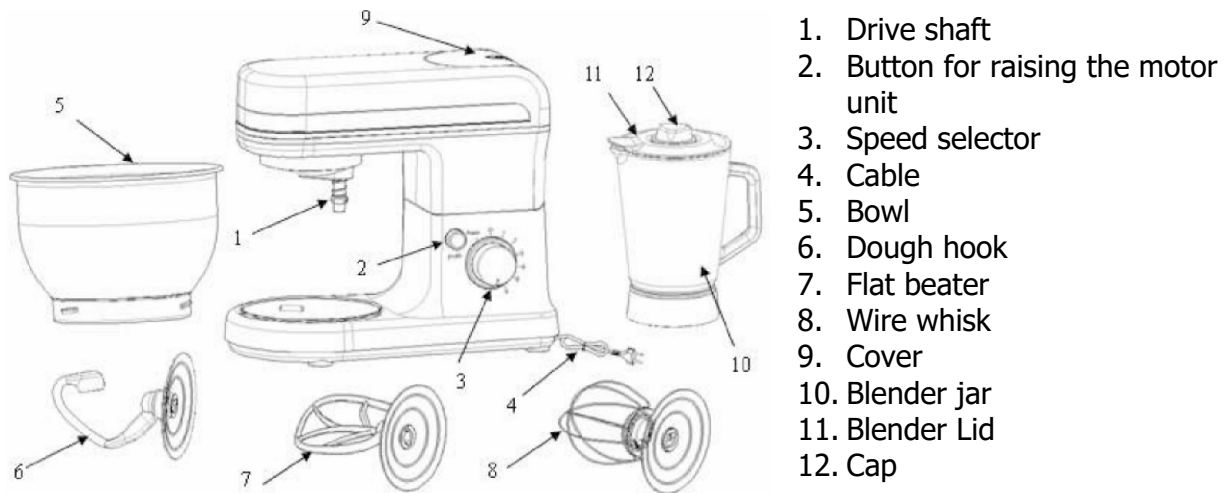


At the end of its life this product must not be discarded with household waste. It must be taken to a recycling centre or to your dealer. This makes it possible to avoid consequences resulting from inappropriate disposal that are harmful to health and the environment, and to recycle materials to save energy and significant resources.

A logo appears on the product reminding you not to discard it with household waste. For further information, contact your council offices or the shop where you bought this product.

2) INTRODUCTION TO YOUR ACCESSORY

a) **Description of Your Kitchen Machine**



b) **Before Using for the First Time**

- Before using this machine for the first time clean the motor unit with a damp cloth.
- Wash the bowls in hot soapy water.
- Dry all the parts carefully.

Caution, if you use the kitchen machine without the blender, check that the cover for the blender connection (9) is properly fitted on the kitchen machine (See Figure 1- Using the Blender section). Otherwise the kitchen machine will not operate: a safety system will prevent it.

3) USING YOUR MACHINE

a) Using the kitchen machine

1. Plug in the machine.
2. Put the food in the bowl (5). The maximum amount is 1.2 kg.
3. Place the bowl (5) in the location provided for it. Turn the bowl (5) clockwise making sure it locks in correctly.
4. Put in the required utensil (6), (7) or (8) clicking it into the drive shaft (1). Press the button (2) and lower the motor unit completely.
5. Consider positioning the anti-splash cover on the bowl when it contains products such as dough or liquids that may splash outside the bowl.
6. Using the speed selector choose a rotation speed of between 1 and 6.
7. To use the Pulse function put the speed selector on the Pulse position and hold it for as long as required. Release the speed selector so that it returns to Position 0 automatically.
8. Press the button (2) to lift the motor unit.
9. To unlock the bowl (5) turn it anti-clockwise.
10. The mixture may now be removed from the bowl using a spatula.
11. Unplug the machine.

Positions	Utensils	Type of mixture
1-3	Dough hook	Thick mixture (e.g. bread or pastry)
3-4	Whisk	Mixture of average weight (e.g. pancakes or sponge mixture)
5-6	Flat beater	Light mixture (cream, whisked egg whites)
PULSE	Flat beater	

- After 10 minutes' operation allow the machine to cool for several minutes.
- Stop the mixer if you see food collecting on the sides of the bowl. Remove this food using a spatula.

b) Using the blender



Before using the blender refer to the safety instructions (Section 1.a.)



The blender may be used to mix preparations extremely finely. For example it can be used to make soups, sauces, milk shakes, baby food, vegetables, fruit, purée, etc.). Cutting solid food into small bits before putting it in the blender is recommended.

1. Remove the cover on the kitchen machine (Fig 1)
2. Put the desired food in the blender jar
3. Fit the blender lid (Fig 2)
4. Fix the blender cap on the lid in the location provided (Fig 3)
5. Fit the jar onto the mixer. To do this screw it clockwise (Fig 4)

FIG 1



FIG 2



FIG 3



FIG 4



For correct use of the blender the speed selector should be on Position "6".

Recommendations for Use

- The opening in the lid is for adding food whilst the blender is operating
- It may be necessary to turn the machine off during operation to move some food which is blocking the blades. However, for your safety take care to unplug the machine and use a utensil to remove the food near the blade arms.

4) LOOKING AFTER AND CLEANING YOUR MACHINE

a) *Cleaning the Accessory*



To avoid any danger:

- Unplug the machine before cleaning it.
- Never wash the motor unit in the dishwasher and never immerse it in water or rinse it under the tap.
- Clean all the machine parts immediately after use to remove any remaining food.
- Clean the motor unit with a damp cloth.
- Wash the detachable parts with a mixture of warm water and detergent.

You can dismantle the blades on the blender base by unscrewing it manually.



None of the components is suitable for washing in the dishwasher. Do not use a scourer on the metal and plastic parts

b) Storing the Machine

After cleaning the parts dry them with a clean cloth. Assemble the parts and keep the machine in a dry place. Clean all the parts after each use.

Estimada Clienta, estimado Cliente:

Acaba usted de adquirir un producto **BRANDT**, y le agradecemos la confianza que ha depositado en nosotros.

Hemos diseñado y fabricado este producto pensando en Usted, en su modo de vida, en sus necesidades, para satisfacer lo mejor posible sus expectativas. Hemos puesto en él nuestros conocimientos, nuestro espíritu innovador y toda la pasión que nos mueve desde hace más de 60 años.

En nuestro deseo permanente de satisfacer cada vez mejor sus exigencias, nuestro servicio de atención al consumidor está a su disposición, para escucharle y responder a todas sus dudas o sugerencias.

También puede entrar en nuestro sitio web www.brandt.com, donde encontrará nuestras innovaciones más recientes, además de útil información complementaria.

A **BRANDT** le encanta acompañarle en su día a día y le desea que disfrute plenamente de su compra.



Importante: Antes de poner en marcha el aparato, lea atentamente este manual de instalación y de uso para familiarizarse más rápidamente con su funcionamiento.

ÍNDICE

1) A LA ATENCIÓN DEL USUARIO	22
a) Instrucciones de seguridad	22
b) Datos técnicos	25
c) Conservación del medio ambiente	25
2) DESCRIPCIÓN DE SU APARATO	25
a) Descripción de su robot de cocina	25
b) Antes de usarlo por primera vez	25
3) UTILIZACIÓN DE SU APARATO	26
a) Utilización del robot de pastelería	26
b) Utilización de la batidora	27
4) CONSERVACIÓN Y LIMPIEZA DE SU APARATO	28
a) Limpieza del aparato	28
b) Almacenamiento del aparato	28

1) A LA ATENCIÓN DEL USUARIO



Guarde este manual de uso con su aparato. Si vendiera o cediera este aparato a otra persona, entréguele este manual de uso al nuevo dueño. Le agradecemos que lea estas recomendaciones antes de instalar y utilizar este aparato. Han sido redactadas pensando en su seguridad y en la de los demás.

a) Instrucciones de seguridad

Instalación y conexión:

- Este aparato está diseñado únicamente para uso doméstico. Debe utilizarse siempre en lugares cubiertos, cerrados y a buena temperatura, tales como las cocinas u otras habitaciones que respondan a esas características.
- Una vez sacado el producto de su caja, compruebe que el aparato está en perfecto estado, y especialmente que no hayan sufrido ningún daño el enchufe ni el cable. Si tuviera cualquier duda, diríjase al servicio posventa de su vendedor.
- Antes de conectar el aparato asegúrese de que la tensión eléctrica corresponde a la indicada en la placa del aparato.
- No se recomienda emplear adaptadores ni alargadores. Si fueran indispensables, utilice únicamente adaptadores y alargadores conformes con las normas de seguridad vigentes.
- El aparato no ha sido diseñado para funcionar respondiendo a un temporizador externo ni con un mando a distancia.
- Antes de utilizar este aparato sitúelo en una superficie seca, lisa y estable.
- Guarde el aparato y su cable fuera del alcance de niños menores de 8 años.

- Los niños no pueden jugar con el aparato.

Durante su funcionamiento:

- Este aparato no ha sido diseñado para que lo usen niños, a menos que tengan más de 8 años y que estén supervisados o hayan recibido la formación necesaria para utilizar el aparato por parte de una persona que sea responsable de su seguridad.
- Las personas que tengan sus capacidades físicas, sensoriales o mentales disminuidas solamente podrán utilizar este aparato tras haber recibido la información necesaria referente al uso del aparato, de forma que sean conscientes de los peligros que supone hacerlo.
- No deje el aparato encendido ni lo haga funcionar en vacío, ya que puede suponer una fuente de peligro.
- No manipule el aparato con las manos mojadas o húmedas.
- Compruebe que el motor esté detenido por completo antes de cambiar los accesorios.
- Retire y asegure todo lo que pueda engancharse en el accesorio: bufandas, corbatas, cabello largo...
- No introduzca jamás la mano en el vaso mientras el aparato está en funcionamiento o enchufado.
- No tire nunca del cable para desenchufar el aparato. Tire de la clavija.
- Manipule las cuchillas de la batidora con cuidado.
- La utilización de accesorios no recomendados por el fabricante del aparato puede provocar peligros o lesiones.

Conservación y limpieza:

- Antes de realizar cualquier operación de limpieza debe asegurarse de que el cable de alimentación está

desconectado. Antes de limpiar el aparato, déjelo que se enfríe.

- El cable de alimentación no puede ser sustituido. Si el cable estuviera dañado, es conveniente deshacerse de todo el aparato.
- Este producto cuenta con la garantía de su distribuidor. Para obtener más información, consulte las condiciones de garantía proporcionadas por el mismo.
- Para protegerse de los riesgos de descarga eléctrica, no sumerja nunca la base del aparato en agua ni otros líquidos.
- No emplee productos químicos, estropajo metálico, ni productos limpiadores abrasivos para limpiar el aparato por fuera. Podría deteriorarse.
- La limpieza y la conservación del aparato no deben ser realizadas por niños, a menos que ya tengan 8 años y que estén bajo vigilancia de un adulto.

Utilización no conforme:

- Utilice este aparato únicamente para los fines descritos en este manual.
- El fabricante renuncia a toda responsabilidad en caso de utilizaciones no conformes.
- Este aparato está diseñado únicamente para uso doméstico en viviendas particulares. La utilización este producto en locales comunitarios o profesionales, tales como locales de descanso en oficinas o en talleres, locales de campings, hoteles, etc. no es un uso adecuado de los definidos por el fabricante.

b) Datos técnicos

Modelo	KM544B
Corriente eléctrica	220-240 V - 50 / 60 Hz
Potencia nominal	450 W
Capacidad del vaso	4 l
Dimensiones en mm (Al. x L. x P.)	550 x 339 x 185 mm
Peso neto	5,8 kg

c) Conservación del medio ambiente

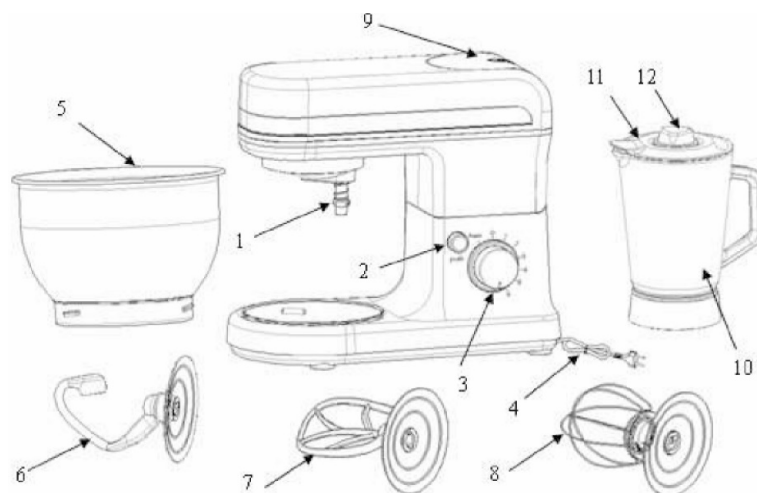


Al final de su vida útil, este producto no debe desecharse en la basura doméstica. Debe llevarse a un punto limpio o entrégueselo a su vendedor. De esta manera evitará las consecuencias nefastas para el medio ambiente y para la salud que produciría deshacerse del mismo de manera inapropiada. Así además colaborará con el reciclaje de materiales con el consiguiente ahorro significativo energético y de recursos.

Un logotipo colocado en el producto le recuerda que no debe arrojarlo a la basura doméstica. Para obtener más información, contacte con su ayuntamiento o con la tienda donde adquirió el producto.

2) DESCRIPCIÓN DE SU APARATO

a) Descripción de su robot de cocina



1. Eje de accionamiento
2. Botón de elevación del bloque motor
3. Selector de velocidad
4. Cable
5. Vaso
6. Gancho amasador
7. Batidor plano
8. Varillas
9. Tapón
10. Vaso batidora
11. Tapa de la batidora
12. Tapón

b) Antes de usarlo por primera vez

- Antes de utilizar este aparato por primera vez, limpie el bloque motor con un paño humedecido.
- Limpie los vasos con agua y jabón.

- Seque bien todas las piezas.

Atención: si usa el robot de pastelería sin la batidora compruebe que el tapón del enchufe de la batidora (9) esté bien sujeto al robot de cocina (consulte la figura 1, parte Utilización de la batidora). Si no lo está, el robot de pastelería no funcionará, ya que un sistema de seguridad impedirá la operación.

3) UTILIZACIÓN DE SU APARATO

a) Utilización del robot de pastelería

1. Enchufe el aparato.
2. Introduzca los alimentos en el vaso (5). La cantidad máxima es de 1,2 kg.
3. Inserte el vaso (5) en su sitio. Haga girar el vaso (5) en sentido horario hasta que encaje correctamente.
4. Coloque el utensilio correspondiente (6), (7) u (8) encajándolo en el eje de accionamiento (1). Pulse el botón (2) y baje completamente el bloque motor.
5. Coloque la tapa antisalpicaduras sobre el vaso si este contiene productos susceptibles de salirse del vaso, como pasta, líquido, etc.
6. Seleccione la velocidad de rotación (de 1 a 6) con el selector de velocidad.
7. Para seleccionar la función Pulse, coloque el selector de velocidad en la posición Pulse y manténgalo en esa posición el tiempo que desee. Suelte el selector de velocidad para que vuelva automáticamente a la posición 0.
8. Pulse el botón (2) para elevar el bloque motor.
9. Para desencajar el vaso gírelo (5) en sentido antihorario.
10. A continuación puede retirar la mezcla del vaso con ayuda de una espátula.
11. Desenchufe el aparato.

Posiciones	Utensilio	Tipo de mezcla
1-3	Gancho amasador	Mezcla espesa (pan o pasteles)
3-4	Varillas	Mezcla de peso medio (crepes o mezcla esponjosa)
5-6	Batidor plano	Mezcla ligera (nata, claras a punto de nieve)
PULSE	Batidor plano	

- Tras 10 minutos de funcionamiento, deje que se enfríe el aparato durante unos minutos.
- Detenga el robot si detecta acumulación de alimentos en las paredes del vaso. Retire los alimentos con una espátula.

b) Utilización de la batidora



Consulte las instrucciones de seguridad (Parte 1.a.) antes de utilizar la batidora.



Se puede usar la batidora para mezclar finamente preparaciones. Puede utilizarse por ejemplo para realizar sopas, salsas, batidos, alimentos para bebé, verduras, frutas, purés, etc...). Se recomienda cortar los alimentos sólidos en trozos pequeños antes de introducirlos en la batidora.

1. Retire el tapón del robot de cocina (Fig 1)
2. Introduzca los alimentos que desee en el vaso de la batidora
3. Coloque la tapa de la batidora (Fig 2).
4. Coloque el tapón de la batidora sobre la tapa en su sitio (Fig 3).
5. Monte el vaso sobre el robot y gírelo en sentido horario (Fig 4) para sujetarlo.

FIG 1



FIG 2



FIG 3



FIG 4



Para utilizar correctamente la batidora se recomienda situar el selector de velocidad en la posición «6».

Recomendaciones de uso:

- El orificio de la tapa puede servir para añadir alimentos mientras la batidora está en marcha.
- Es posible que sea necesario apagar el aparato durante su funcionamiento para desplazar algún alimento que bloquea las cuchillas. Por su seguridad, si tiene que realizar esta operación asegúrese de desenchufar el aparato y utilice un utensilio para liberar los alimentos de las cuchillas.

4) CONSERVACIÓN Y LIMPIEZA DE SU APARATO

a) *Limpieza del aparato*



Para evitar riesgos:

- Desconecte siempre el aparato antes de proceder a su limpieza.
- No lave el bloque motor en el lavavajillas ni lo sumerja en agua ni lo aclare bajo el agua del grifo.
- Limpie inmediatamente después de su uso todos los elementos del aparato para eliminar todos los restos de alimentos.
- Limpie el bloque motor con un paño húmedo.
- Lave los elementos extraíbles con agua tibia y detergente.

Puede desmontar las cuchillas desde la base de la batidora desenroscándolas a mano.



Ninguno de sus componentes se puede lavar en lavavajillas.

No utilice un rascador en las partes metálicas ni plásticas.

b) *Almacenamiento del aparato*

Una vez limpiados los diferentes elementos, séquelos con un paño limpio. Monte los elementos y guarde el aparato en un lugar seco. Limpie todos los elementos después de usarlos.

Geachte Klant,

U heeft een product van **BRANDT** aangeschaft. Wij willen u graag bedanken voor uw vertrouwen.

Wij hebben bij het ontwerpen en tijdens de vervaardiging van dit product aan u gedacht, aan uw levenswijze, uw behoeften, opdat het zo goed mogelijk aan uw verwachten zou voldoen. We hebben tijdens het ontwerpen al onze know-how, zin voor innovatie en alle passie die ons reeds meer dan 60 jaar bezielt aangewend.

Onze klantendienst probeert voortdurend zo goed mogelijk tegemoet te komen aan de eisen die u stelt. Onze mensen staan ten dienste van onze klanten en zijn bereid uw vragen of suggesties te beantwoorden.

Kijk op onze website www.brandt.com, daar vindt u al onze laatste innovaties en nuttige en aanvullende informatie.

BRANDT is blij u dagelijks bij te staan en hoopt dat u ten volle kan genieten van uw aankoop.



Belangrijk: Voor installatie en gebruik van uw apparaat deze installatie- en gebruikersgids aandachtig lezen. U zult snel gewend raken aan de werking ervan.

INHOUDSOPGAVE

1) TER ATTENTIE VAN DE GEBRUIKER	31
a) Veiligheidsvoorschriften	31
b) Technische gegevens	34
c) Milieubescherming	34
2) VOORSTELLING VAN UW APPARAAT	34
a) Beschrijving van uw keukenrobot	34
b) Voor het eerste gebruik	35
3) GEBRUIK VAN UW APPARAAT	35
a) Gebruik van uw patisserierobot	35
b) Gebruik van de blender	36
4) ONDERHOUD EN SCHOONMAKEN VAN UW APPARAAT	37
a) Schoonmaken van het apparaat	37
b) Opbergen van het apparaat	37

1) TER ATTENTIE VAN DE GEBRUIKER



Deze gebruikshandleiding bij het apparaat bewaren. Mocht u het apparaat verkopen of afstaan aan iemand anders, moet u ervoor zorgen dat de gebruikshandleiding aan de nieuwe eigenaar wordt bezorgd. Wij verzoeken u kennis te nemen van de handleiding voordat u het apparaat gaat installeren en gebruiken. Deze handleiding met de erin staande tips zijn opgesteld voor uw veiligheid en die van anderen.

a) Veiligheidsvoorschriften

Installatie en aansluiting:

- Dit apparaat is uitsluitend bestemd voor huishoudelijk gebruik. Het mag enkel gebruikt worden in een afgedekte, gesloten en verwarmde omgeving zoals een keuken of elke andere ruimte die aan dezelfde specificaties beantwoordt.
- Na het uitpakken van het apparaat moet u controleren of het zich in perfecte staat bevindt en in het bijzonder of de voedingsstekker en -kabel niet beschadigd zijn. In geval van twijfel neemt u contact op met de dienst na verkoop van uw verkoper.
- Alvorens het apparaat aan te sluiten, dient u zich ervan te vergewissen dat de netspanning wel degelijk overeenkomt met die op het typeplaatje van het apparaat.
- Het gebruik van adapters en verlengsnoeren wordt afgeraden. Indien deze elementen noodzakelijk blijken, gebruikt u enkel adapters en verlengkabels die voldoen aan de vigerende veiligheidsnormen.

- Dit apparaat mag niet worden bediend door middel van een externe timer of een afzonderlijk aangekocht afstandsbedieningssysteem.
- Alvorens dit apparaat te gebruiken, plaatst u het op een droog, glad en stabiel oppervlak.
- Houd dit apparaat en het snoer ervan buiten het bereik van kinderen jonger dan 8 jaar.
- Kinderen mogen niet met het apparaat spelen.

Tijdens het gebruik:

- Dit apparaat mag gebruikt worden door kinderen vanaf 8 jaar indien ze via een persoon die verantwoordelijk is voor hun veiligheid onder toezicht staan of voorafgaand instructies kregen.
- Dit apparaat mag gebruikt worden door personen met een beperkt lichamelijk, zintuiglijk of geestelijk vermogen, op voorwaarde dat zij instructies betreffende het gebruik van dit apparaat hebben ontvangen en zich bewust zijn van de gevaren die het gebruik ervan kan inhouden.
- Laat uw toestel nooit achter zonder toezicht wanneer het in gebruik is of laat het niet leeg werken, want dit leidt tot gevaar.
- Gebruik het apparaat niet met natte of vochtige handen.
- Ga na of de motor volledig stilstaat alvorens de accessoires te veranderen.
- Verwijder of maak alles vast wat in de accessoires zou kunnen vastzitten: sjaal, das, lange haren...
- Stop nooit uw hand in de kom wanneer de blender werkt of nog aangesloten is.

- Trek nooit aan het snoer, maar ontkoppel het apparaat door het stopcontact tegen te houden.
- Hanteer de messen van de blender met voorzichtigheid.
- Het gebruik van accessoires die niet aanbevolen worden door de fabrikant van het apparaat kan tot gevaar of verwondingen leiden.

Onderhoud en schoonmaken:

- Voor het schoonmaken ontkoppelt u het voedingssnoer van het apparaat. Laat het apparaat afkoelen alvorens het schoon te maken.
- Het voedingssnoer mag niet vervangen worden. Indien dit beschadigd is, dient u het apparaat te verwijderen. Dit apparaat geniet garantie van uw verdeler. Voor meer details verwijzen we naar de garantievoorwaarden die u door uw verdeler werden bezorgd.
- Om elektrocutie te voorkomen, mag u de basis van het apparaat in geen geval in water of een andere vloeistof dompelen.
- Gebruik geen chemische producten, staalwol of schuurmiddelen om de buitenkant van het apparaat schoon te maken, dit kan leiden tot beschadiging.
- Het apparaat mag niet worden schoongemaakt of onderhouden door kinderen behalve wanneer ze ouder zijn dan 8 jaar en onder toezicht staan.

Onzorgvuldig gebruik:

- Gebruik dit apparaat uitsluitend voor de in de gebruiksaanwijzing beschreven doeleinden.
- De fabrikant wijst iedere aansprakelijkheid van de hand in geval van onzorgvuldig gebruik.

- Dit apparaat is uitsluitend bestemd voor een huishoudelijk gebruik in privéwoningen. Het gebruik van dit product in gemeenschappelijke ruimtes zoals koffieruimtes op kantoren of werkplaatsen, campings, hotels enz. beantwoordt niet aan een zorgvuldig gebruik zoals bepaald door de fabrikant.

b) Technische gegevens

Model	KM544B
Voeding	220-240 V - 50/60 Hz
Nominaal vermogen	450 W
Capaciteit kom	4 l
Afmetingen mm (HxBxD)	550x339x185 mm
Netto gewicht	5,8 Kg

c) Milieubescherming

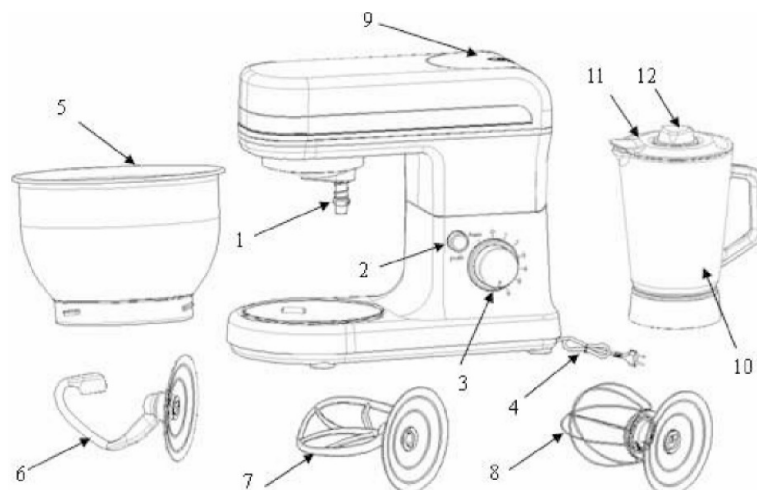


Aan het einde van de levensduur mag dit product niet samen met ander huishoudelijk afval weggegooid worden. Lever het in in een containerpark of bij uw verkoper. Dat maakt het mogelijk om de schadelijke gevolgen voor het milieu en de gezondheid te vermijden en materialen te recylen waardoor er heel wat energie en middelen kunnen worden bespaard.

Het product bevat een logo dat u eraan herinnert dat u het product niet mag weggoien met het huishoudelijk afval. Voor meer informatie neemt u contact op met uw gemeente of de winkel waar u dit product gekocht heeft.

2) VOORSTELLING VAN UW APPARAAT

a) Beschrijving van uw keukenrobot keukenrobot



1. Aandrijfjas
2. Omhoogknop van het motorblok
3. Snelheidsregelaar
4. Snoer
5. Kom
6. Deeghaak
7. K-klopper
8. Draadklopper
9. Kap
10. Blenderkom
11. Deksel van de Blender
12. Dop

b) Voor het eerste gebruik

- Vooraleer u dit apparaat voor de eerste keer gebruikt, maakt u het motorblok schoon met een vochtige doek.
- Maak de kommen schoon met zeepwater.
- Droog alle onderdelen goed af.

Opgelet, als u de patisserierobot gebruikt zonder de Blender, dient u na te gaan of de aansluitingskap van de blender (9) goed bevestigd is op de keukenrobot (Zie afbeelding 1 - hoofdstuk Gebruik van de Blender). Als dit niet het geval is, zal de patisserierobot niet werken: een veiligheidssysteem zal de werking verhinderen.

3) GEBRUIK VAN UW APPARAAT

a) Gebruik van uw patisserierobot

1. Sluit het apparaat aan.
2. Giet de voedingsmiddelen in de kom (5). De maximumhoeveelheid bedraagt 1,2 Kg.
3. Bevestig de kom (5) op de daartoe voorziene plaats. Draai de kom (5) met de klok mee en zorg ervoor dat deze goed aansluit.
4. Bevestig de vereiste instrumenten (6), (7) of (8) op de aandrijfas (1). Druk op de knop (2) en laat het motorblok volledig zakken.
5. Bevestig het antispatdeksel op de kom wanneer deze producten, deeg, vloeistoffen bevat die uit de kom kunnen spatten.
6. Met behulp van de snelheidsregelaar kan u een rotatiesnelheid kiezen tussen 1 en 6.
7. Om de Pulse functie te gebruiken, zet u de snelheidsregelaar op de stand Pulse en houdt u deze zo gedurende de vereiste tijd. Laat de snelheidsregelaar los zodat deze automatisch terugkeert naar stand 0.
8. Druk op de knop (2) om het motorblok op te heffen.
9. Om de kom los te maken, draait u de kom (5) tegen de klok in.
10. Het mengsel kan nu met behulp van een spatel verwijderd worden uit de kom.
11. Het apparaat uitschakelen.

Stand	Instrument	Soort mengsel
1-3	Deeghaak	Dik mengsel (bijv. brood of patisserie)
3-4	Klopper	Mengsel met gemiddeld gewicht (bijv. pannenkoeken of sponsachtig mengsel)
5-6	K-klopper	Licht mengsel (room, eiwitschuim)
PULSE	K-klopper	

- Na 10 minuten werken laat u het apparaat gedurende enkele minuten afkoelen.

- Leg de robot stil als u merkt dat de voedingsmiddelen op de wanden van de kom ophopen. Verwijder deze voedingsmiddelen met behulp van een spatel.

b) Gebruik van de blender



Alvorens de Blender te gebruiken verwijzen we naar de veiligheidsvoorschriften (Hoofdstuk 1.a.)



De Blender kan gebruikt worden om bereidingen zeer fijn te mengen. De Blender kan bijvoorbeeld gebruikt worden voor de bereiding van soep, saus, milkshake, babyvoeding, groenten, fruit, puree, enz.) We raden aan om harde voedingsmiddelen in kleine stukken te snijden alvorens ze in de blender te stoppen.

1. Verwijder de kap van de keukenrobot (Fig 1)
2. Breng de gewenste voedingsmiddelen in de kom Blender
3. Bevestig het deksel van de Blender (Fig 2)
4. Bevestig de dop van de Blender op de daartoe voorziene plaats in het deksel (Fig 3)
5. Monteer de kom op de robot, om deze te bevestigen schroeft u deze met de klok mee (Fig 4)

FIG 1



FIG 2



FIG 3



FIG 4



Om de Blender correct te gebruiken raden we aan de snelheidsregelaar op stand "6" te zetten.

Richtlijnen:

- De opening in het deksel kan gebruikt worden om voedingsmiddelen toe te voegen terwijl de blender in werking is.
- Het kan noodzakelijk zijn om het apparaat tijdens de werking uit te schakelen om bepaalde voedingsmiddelen die de messen zouden blokkeren te verwijderen. Voor uw veiligheid schakelt u het apparaat uit en gebruikt u een voorwerp om de opgehoopte voeding in de buurt van de messen te verwijderen.

4) ONDERHOUD EN SCHOONMAKEN VAN UW APPARAAT

a) *Schoonmaken van het apparaat*



Om elk gevaar te vermijden:

- Verwijder de stekker uit het stopcontact alvorens het apparaat schoon te maken.
- Was het motorblok nooit af in de vaatwasser en dompel het nooit onder in water of spoel het niet af onder de kraan.
- Om alle etensresten te verwijderen maakt u alle onderdelen van het apparaat onmiddellijk schoon.
- Reinig het motorblok met behulp van een vochtige doek.
- Was de afneembare elementen met behulp van een mengeling van lauw water en afwasmiddel.

U kan de messen manueel losschroeven van de sokkel van de Blender.



Geen enkel onderdeel is geschikt voor de vaatwasser.
Gebruik geen schraper op de metalen en plastic onderdelen.

b) *Opbergen van het apparaat*

Na reiniging van de onderdelen, droogt u ze af met een droge doek. Zet de onderdelen opnieuw in elkaar en berg het apparaat op in een droge plaats. Maak alle onderdelen schoon na elk gebruik.

BRANDT FRANKRIJK - S.A.S. met een kapitaal van 1.000.000 euro
89/91 Boulevard Franklin Roosevelt - 92854 Rueil-Malmaison (Frankrijk)

4) التنظيف والاعتناء بالجهاز

أ) تنظيف الجهاز

لتجنب أية مخاطر :



- يتم فصل الجهاز عن التيار الكهربائي قبل البدء في تنظيفه.
- لا يجب أبداً غسل هيكل المحرك في آلة غسل الصحون، ولا يجب أبداً غمره في الماء أو شطفه أسفل الماء الجاري.
- يجب تنظيف جميع أجزاء الجهاز على الفور بعد الاستخدام، من أجل إزالة جميع بقايا الأطعمة.
- يتم تنظيف هيكل المحرك بقطعة قماش رطبة.
- تنظيف الأجزاء القابلة للفك في خليط من الماء الدافئ ومُنظف.



يمكن فك السكاكين الموجودة عند قاعدة الخلّاط عن طريق تدويرها وفكها يدوياً .

لا يصلح غسل مكونات الجهاز في آلة غسل الصحون.



لا يتم استخدام مكشطة لتنظيف الأجزاء المعدنية والبلاستيكية.

ب) حفظ و تخزين الجهاز

بعد الانتهاء من تنظيف أجزاء الجهاز، يتم تجفيفها بمنشفة نظيفة وتجميعها وحفظها في مكان جاف.
يجب تذكّر ضرورة تنظيف مجمل العناصر بعد كل استخدام.

BRANDT FRANCE – SAS au capital de 1.000.000 euros
89/91 Boulevard Franklin Roosevelt – 92500 Rueil-Malmaison (France)

ب) استخدام الخلّاط

⚠ قبل استخدام الخلّاط، يجب الاطلاع على إرشادات السلامة (الفقرة 1.أ)

يُمكن استخدام الخلّاط لتحضير مزيج ناعم ولين جداً من الأطعمة. فعلى سبيل المثال، يمكن استخدامه لتحضير الحساء والصلصة والكوكتيل و وجبات الأطفال الرُّضع والخضروات والفواكه والأطعمة المهروسة، إلخ... يوصى بتقطيع مكونات الطعام الصلبة إلى قطع صغيرة قبل وضعها في الخلّاط. 🔍



1. يتم نزع غطاء مُحضر الطعام (صورة 1 1 FIG).
2. وضع مكونات الطعام المطلوب مزجها
3. يتم تثبيت غطاء الخلّاط (صورة 2 2 FIG)
4. يتم تثبيت السدادة بالموضع المُخصص لها فوق غطاء الخلّاط (صورة 3 3 FIG)
5. يتم تركيب الوعاء فوق المُحضر الآلي وإدارته باتجاه عقارب الساعة و تثبيته (صورة 4 4 FIG)

لحسن استخدام الخلّاط، يوصى بضبط مُغير السرعات على الوضعية "6".

نصائح الاستخدام

- إن الفتحة الموجودة بالغطاء تسمح بإضافة مكونات الطعام أثناء تشغيل الخلّاط.
- قد يستوجب أحياناً توقيف الجهاز أثناء التشغيل من أجل إزالة مكونات الطعام التي تعوق دوران السكاكين. من أجل سلامة المُستخدم، يجب مراعاة فصل الجهاز عن التيار الكهربائي واستخدام أداة لإزالة مكونات الطعام الموجودة بفروع السكاكين.

3) كيفية استخدام الجهاز

أ) استخدام المُحضِر الآلي

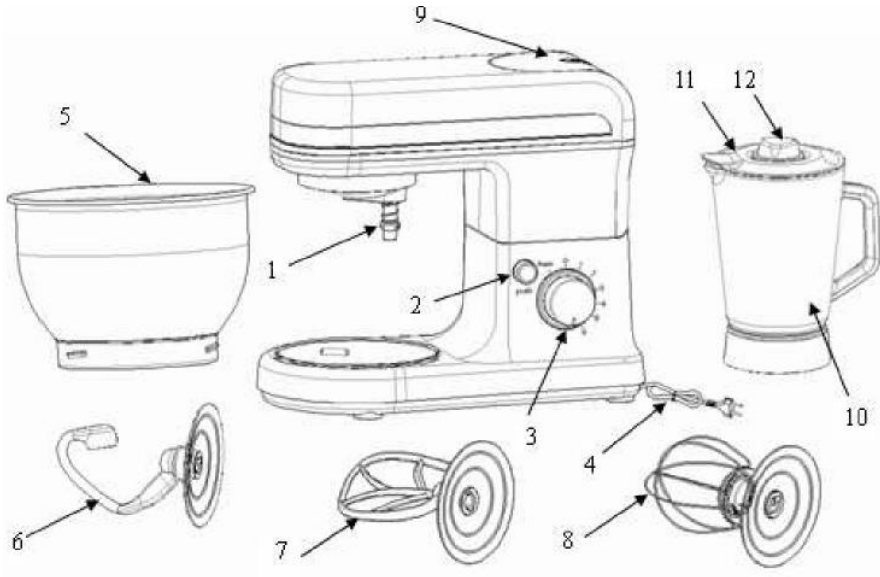
1. القيام بتوصيل الآلة بالتيار الكهربائي
2. يتم وضع مكونات الطعام في الإناء (5). الكمية القصوى التي يُسمح بها هي 1,2 كغ.
3. إدخال الإناء (5) في الموضع المُخصص له، ثم يتم تدويره باتجاه عقارب الساعة، مع الحرص على أن يتم تثبيته بالطريقة الصحيحة.
4. اختيار الأداة المطلوبة (6) أو (7) أو (8) وتركيبها وتثبيتها بعمود الإدارة (1)، ثم يتم الضغط على الزر (2) وخفض كتلة المحرك بالكامل.
5. عند وضع مواد أو مُعجّنات أو سوائل قد تنتثر أثناء الخلط وتندفق خارج الوعاء، فيجب تذكر وضع غطاء مانع التلطيخ والتدفق فوق الوعاء.
6. باستخدام زر اختيار السرعة (6)، يمكن اختيار سرعة الدوران ما بين 1 و 6.
7. من أجل استخدام وظيفة «Pulse» (التسريع)، يتم وضع زر مُغير السرعات على وضعية «Pulse» (التسريع) والإمساك به على هذه الوضعية بقدر الوقت المطلوب، ثم يتم إفلاته، فيعود ألياً إلى وضعية 0.
8. يتم الضغط على الزر (2) لرفع كتلة المُحرك.
9. من أجل فك الوعاء (5)، يتم إدارته عكس اتجاه عقارب الساعة.
10. يمكن الآن إفراغ الوعاء وصب المزيج باستعمال ملوّق.
11. القيام بفصل الجهاز عن التيار الكهربائي.

نوع المزيج	الأدوات المستخدمة	الوضعية
مزيج سميك (مثال: خبز أو عجينة حلويات)	خُطَاف عَجَان	1-3
مزيج خفيف ومتوسط السمك (مثال: كريب أو خليط إسفنجي)	مخففة	3-4
مزيج لين (كريمة، بياض بيض مخفوق)	خفّاقة	5-6
	خفّاقة	PULSE (التسريع)

- إذا تم تشغيل الجهاز مدة 10 دقائق، فيجب تركه لبضع دقائق حتى تبرد.
- يتم توقيف تشغيل المُحضِر الآلي إذا لوحظ تجمع والتصاق مكونات الطعام على جانبي الوعاء، حتى يتم إزالة تلك المكونات باستخدام ملوّق.

(2) التعريف بالجهاز

(أ) مواصفات مُحضِر الطعام



1. عمود الإدارة
2. زر رفع كتلة المُحرك
3. زر اختيار السرعة
4. سلك الكهرباء
5. إناء
6. خُطَاف عَجَان
7. خُفَاقَة
8. مِخْفَقَة
9. غطاء
10. وعاء الخلاط
11. غطاء الخلاط
12. سداة

(ب) ما قبل الاستخدام الأول

- قبل استخدام الجهاز لأول مرة، يجب تنظيف كتلة المُحرك بقطعة قماش رطبة.
- يتم تنظيف الأوعية بالماء الساخن والصابون.
- يتم تجفيف جميع الأجزاء والقطع جيداً.

تحذير: في حالة استخدام المُحضِر الآلي من دون الخلاط، فيجب التأكد من أن الغطاء الخلفي لحماية إدارة الخلاط (2b) ثابت فوق الآلة (يرجى الاطلاع علي الفقرة "ب. استخدام الخلاط"). إن لم يكن كذلك، فلن يبدأ المُحضِر الآلي في التشغيل: حيث يقوم نظام أمان بمنع بدء التشغيل.

استخدام غير مُطابق:

- يُستخدم الجهاز حصراً للاستخدامات المذكورة في الدليل فقط.
- لا تقع على المُصنّع أدنى مسؤولية في حالة استخدام الجهاز استخداماً غير مُطابق.
- هذا الجهاز مُخصص حصراً للاستخدام المنزلي في المساكن الخاصة. وإن استخدامه في أماكن مُشتركة أو في مواقع العمل مثل أماكن الاستراحة بالمكاتب أو الورش أو في مواقع التخيم أو في الفنادق،... الخ، لا يتفق مع الاستخدام المُحدد من قبل المُصنّع.

(ب) بيانات فنية

الموديل	KM544B
التيار الكهربائي	220-240V - 50/60Hz
الطاقة الكهربائية	450 واط
سعة الوعاء	4 لتر
الأبعاد (ارتفاع×عرض×عمق)	185×339×550 م
الوزن الصافي	5,8 كغ

(ج) حماية البيئة

لا يجب رمي هذا المنتج مع النفايات المنزلية عند انتهاء العمر الافتراضي؛ حيث يجب أخذه إلى إحدى مراكز إعادة التدوير أو إلى بائع الأشياء المستعملة لديكم. فهذا يسمح بتجنب العواقب الضارة على البيئة وعلى الصحة الناتجة عن سوء التخلص من ذلك المنتج؛ وبالتالي إعادة تدوير المواد بغرض توفير الطاقة والموارد المهمة.



توجد على المنتج علامة للتذكير بعدم رمي الجهاز مع بقية النفايات المنزلية. للمزيد من المعلومات، يرجى الاتصال بالبلدية التابعين لها، أو بالمحل الذي تم شراء المنتج منه.

- يجب توخي الحذر عند الإمساك بشفرات الخلاط
- إن استخدام ملحقات مختلفة عن تلك الموصى بها من قبل المُصنّع قد يؤدي إلى الإصابة بالأذى وبجروح.

تنظيف الجهاز والاعتناء به

- قبل البدء في عملية التنظيف، يجب التأكد من أنه قد تم فصل السلك الكهربائي عن التيار الكهربائي. ثم يُترك الجهاز حتى يبرد قبل تنظيفه.
- لا يمكن استبدال سلك الكهرباء. فإذا حدث تلف بسلك الكهرباء، فيستوجب التخلص من الجهاز. غير أن هذا المنتج مُقدم بضمان من الموزع. للمزيد من التفاصيل، يرجى الاطلاع على شروط الضمان الموضوعّة من قبل الموزع.
- لا يجب بأي حال من الأحوال وضع قاعدة الجهاز في الماء أو في أي سائل آخر للوقاية من خطر الصدمات الكهربائية.
- لا تُستخدم أي مواد كيميائية أو الليف السلّكي (الصوف الفولاذي) أو أدوات تنظيف كاشطة من أجل تنظيف الجزء الخارجي للجهاز، فهذا قد يُتلفه ويضرّ به.
- يمكن للأطفال القيام بتنظيف الجهاز والاعتناء به شرط وجود من يراقبهم وأن تكون أعمارهم تزيد عن 8 سنوات.

- هذا الجهاز غير مُصمم لتشغيله بواسطة مؤقت خارجي أو بواسطة نظام تحكم عن بُعد منفصل.
- يجب وضع هذا الجهاز فوق سطح جاف وأملس وثابت قبل استخدامه.
- يجب حفظ الجهاز والسلك الكهربائي بعيداً عن متناول الأطفال الذين تقل أعمارهم عن 8 سنوات.
- لا يجب على الأطفال اللعب والعبث بالجهاز.

عند الاستخدام :

- هذا الجهاز غير مُصمم لاستخدامه من قبل الأطفال إلا إذا كانت أعمارهم تزيد عن 8 سنوات ويتم الإشراف عليهم، أو تم تدريبهم لاستخدام الماكينة من قبل شخص مسئول عن سلامتهم.
- يُسمح للأشخاص من ذوي القدرات البدنية أو الحسية أو الذهنية المحدودة باستخدام هذا الجهاز شرط أن يتم تزويدهم مسبقاً بالمعلومات اللازمة لمعرفة كيفية استخدام الجهاز، حتى يدركوا المخاطر المحتمل حدوثها.
- لا يتم تشغيل الجهاز وهو فارغ ولا يجب إهماله وتركه وهو يعمل، لأن ذلك يُعد مصدراً للخطر.
- عدم استخدام الجهاز بأيدي مُبللة أو رطبة.
- يجب التأكد من أنه قد تم فصل المُحرك عن التيار الكهربائي قبل تغيير المُلحقات و الأدوات.
- يجب خلع وربط كل ما يُمكن أن يعلق بالمُلحقات : منديل أو وشاح أو رابطة عنق أو شعر طويل...
- لا يجب أبداً إدخال اليدين في الوعاء أثناء عمل الخلاط أو إذا كان لا يزال موصول بالتيار الكهربائي.
- لا يجب أبداً شدّ سلك الكهرباء بُغية فصل الآلة عن التيار الكهربائي، بل يتم الإمساك بقابس السلك وفصله.

يجب الاحتفاظ بدليل التشغيل هذا برفقة جهازكم. في حالة إعادة بيع أو التنازل عن هذا الجهاز لشخص آخر، يرجى التأكد من تسليم دليل التشغيل هذا للمالك الجديد. يرجى الاطلاع والتعرف على هذه النصائح قبل تركيب واستخدام جهازكم. لقد تم صياغة هذا الدليل من أجل سلامتكم وسلامة الآخرين.



إرشادات السلامة

تركيب الجهاز وتوصيله بالكهرباء:

- إن هذا الجهاز مُخصص حصراً للاستخدام المنزلي. لا يتم استخدامه إلا في محيط مُغطى ومُغلق ودافئ، مثل المطبخ أو أي غرفة أخرى تتصف بهذه المواصفات.
- بعد إخراج الجهاز من غلافه، يتم التأكد من أن الجهاز سليم، و التأكد بالأخص من سلامة كل من قابس الكهرباء وسلك الكهرباء. في حالة الشك، يتم الاتصال بخدمة ما بعد البيع لدى البائع.
- قبل توصيل الجهاز بالتيار الكهربائي، يجب التأكد من أن الجهد الكهربائي بالدارة الكهربائيّة متوافق مع الجهد المذكور بلوحة العلامات والبيانات الموجودة على الجهاز.
- لا يوصى باستخدام المحولات و/أو وصلات الكهرباء. وإذا كانت تلك العناصر ضرورية، فلا يتم استخدام إلا المحولات و وصلات الكهرباء المطابقة لمعايير الأمن و السلامة المعمول بها.

40	1	معلومات تهم المُستخدم
40	أ	إرشادات السلامة
43	ب	بيانات فنية
43	ج	حماية البيئة
44	2	التعريف بالجهاز
44	أ	مواصفات مُحضر الطعام
44	ب	ما قبل الاستخدام الأول
45	3	كيفية استخدام الجهاز
45	أ	استخدام المُحضر الآلي
46	ب	استخدام الخلّاط
47	4	التنظيف والاعتناء بالجهاز
47	أ	تنظيف الجهاز
47	ب	حفظ و تخزين الجهاز

عميلتنا الكريمة، عميلنا الكريم،

نشكركم على ثقتكم في منتجات براندت وشرائكم إحدى منتجاتها.

لقد تم تصميم وتصنيع هذا المنتج واضعين في الاعتبار نمط حياتكم واحتياجاتكم لجعله يُلبى ما تتطلعون إليه على أكمل وجه. وقمنا بتكريس ما نتمتع به من مهارة وروح الابتكار والشغف الذي يدفعنا لأكثر من 60 عاماً لتحقيق ذلك.

وسعيّاً منا دائماً إلى تلبية متطلباتكم المتعلقة بمنتجاتنا قدر المستطاع، فإن خدمة العملاء لدينا على أتم الاستعداد للرد على جميع تساؤلاتكم والاستماع إلى اقتراحاتكم.

كما بإمكانكم التواصل معنا عبر موقعنا www.brandt.com، حيث ستجدون أحدث ابتكاراتنا ومعلومات مفيدة وتكميلية أيضاً.

إن براندت سعيدة بمرافقتها إياكم في يومياتكم وتتمنى لكم حسن الاستفادة من مشترياتكم.

هام جداً: يرجى قراءة دليل الإرشادات والتشغيل المُرفق مع الجهاز بعناية قبل استخدامه، من أجل أن تتمكنوا من التعرف على المنتج وعلى كيفية تشغيله بشكل جيد و سريع.

